



PROJETO CAPTAÇÃO, ADUÇÃO E RECALQUE DE ÁGUA BRUTA DOM EXPEDITO – SOBRAL/CE

VOLUME 2

Junho/2010

PREFEITURA MUNICIPAL DE SOBRAL
SECRETARIA DA HABITAÇÃO E SANEAMENTO AMBIENTAL
SANECONTROLLER ENGENHARIA E MEIO AMBIENTE

**PROJETO DE CAPTAÇÃO, ADUÇÃO E
RECALQUE DE ÁGUA BRUTA DOM EXPEDITO
– SOBRAL/CE**

VOLUME 2
PEÇAS GRÁFICAS

JUNHO de 2010



APRESENTAÇÃO

A SANECONTROLLER ENGENHARIA E MEIO AMBIENTE apresenta o Projeto de Captação, Adução e Recalque de Água Bruta Dom Expedito em Sobral – CE.

O referido projeto consta de captação, adução e recalque de água bruta necessária para atender a população contemplada pela ETA Dom Expedito.

O projeto está considerando, a partir da população atual fornecida pela prefeitura de Sobral, um crescimento populacional de 20 anos para ampliação do sistema e considerando como início de plano o ano atual (2010) para facilitar o entendimento do projeto.

INTRODUÇÃO

O projeto de captação, adução e recalque de água bruta Dom Expedito (Sobral – CE) foi solicitado pelo SAAE (Sistema Autônomo de Água e Esgoto), visando otimizar o sistema que está operando precariamente devido ao desgaste dos componentes pertencentes a captação e adução existentes.

A ETA, hoje em funcionamento, trata uma vazão de 100 l/s captada em um poço amazonas no leito do rio Acaraú através de um conjunto de bombas centrífugas e adutora de 250 mm de diâmetro com materiais diferenciados ao decorrer da adutora sendo estes em cimento amianto e PVC DEFoFo.



Projeto de Captação, Adução e Recalque de Água Dom Expedito – Sobral/CE

Este documento apresenta o projeto executivo da Captação, Adução e Recalque de Água Bruta Dom Expedito em Sobral – CE.

O referido projeto é constituído por 2 volumes.

- Volume 1: Memorial Descritivo, Memorial de Cálculo, Especificações Técnicas e Orçamento;
- Volume 2: Peças Gráficas.

O presente documento representa o volume 2 e consta dos seguintes elementos:

- Peças Gráficas – Apresenta os desenhos com seus respectivos detalhes construtivos para o perfeito entendimento do projeto.

RESUMO GERAL

Dados técnicos do projeto:

População:

- População (início de plano) 32.949 hab
- População (meio de plano) 42.669 hab
- População (final de plano) 56.866 hab

Captação:

- Vazão da captação (2010) 104,10 l/s
- Vazão da captação (2019) 134,81 l/s
- Vazão da captação (2029) 179,66 l/s

Poço Amazonas:

- Diâmetro 5,00 m
- Altura total 8,40 m

Estação Elevatória de Água Bruta:

- Tipo de Bomba Submersa
- Marca Higrca
- Modelo R1-360
- Número de Bombas 2 ativas + 1 reserva/rodízio
- Vazão de Bombeamento (cada bomba) 460 m³/h
- Altura Manométrica (cada bomba) 25 mca
- Potência (cada bomba) 75 CV



Adutora:

- Material Ferro Fundido (K-7)
- Diâmetro 500 mm
- Comprimento 1.946,31 m

Dispositivos de Proteção da Adutora:

- TAU (diâmetro de 1,50 m, Hu=6,00 m)
- Hidroball 500 L

RELAÇÃO DE PLANTAS – VOLUME 2

PROJETO HIDRÁULICO

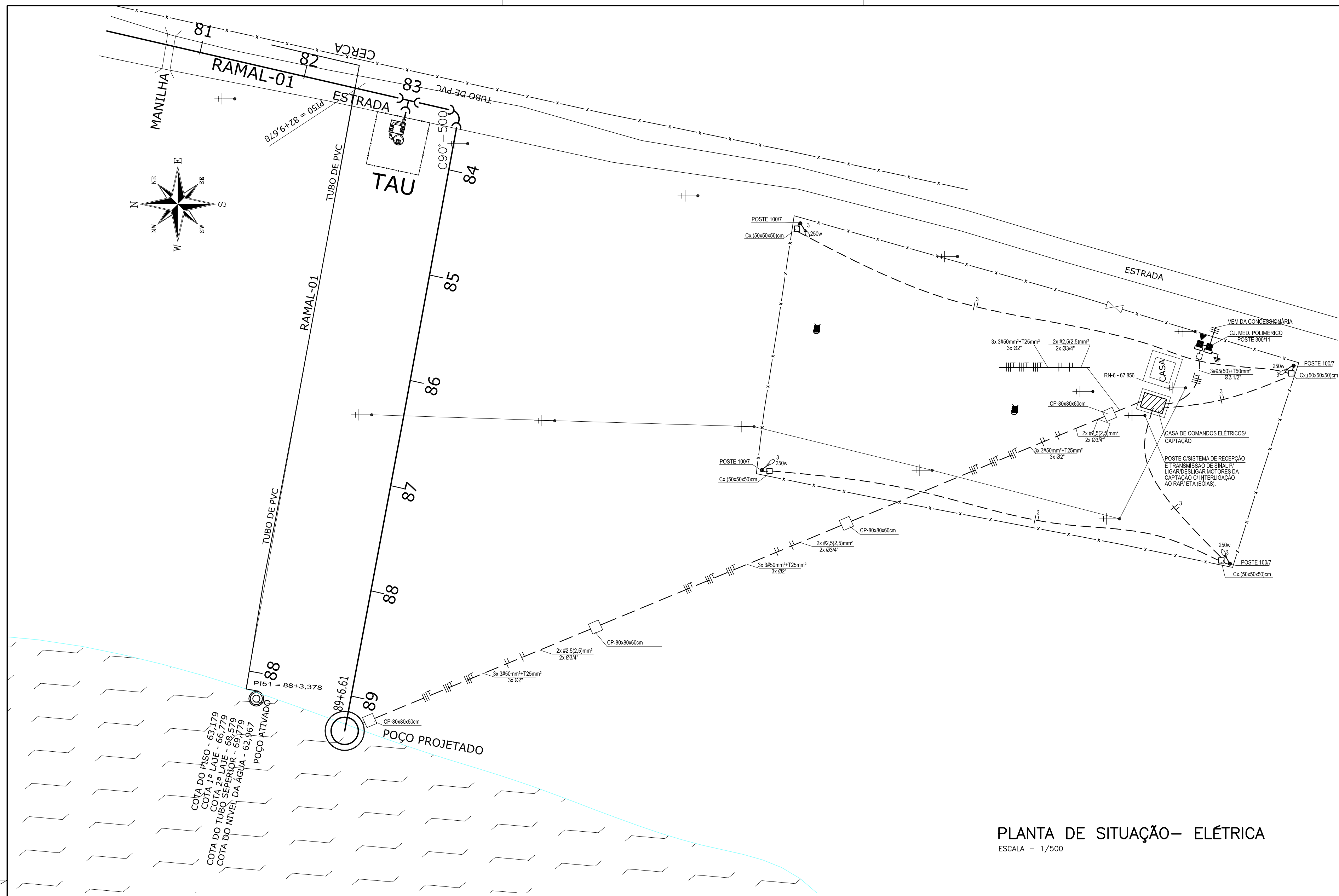
PRANCHAS	NOME DAS PRANCHAS
PR-01/10	PLANTA DE LAY-OUT GERAL DO SISTEMA
PR-02/10	POÇO AMAZONAS E ESTAÇÃO DE BOMBEAMENTO DE DOM EXPEDITO - PLANTA BAIXA E DETALHES
PR-03/10	POÇO AMAZONAS E ESTAÇÃO DE BOMBEAMENTO DE DOM EXPEDITO - PLANTA BAIXA – CORTES E QUADRO DE MATERIAIS
PR-04/10	POÇO AMAZONAS E ESTAÇÃO DE BOMBEAMENTO DE DOM EXPEDITO - PERFIL LONGITUDINAL
PR-05/10	PLANTA BAIXA E PERFIL DA ADUTORA DE ÁGUA BRUTA
PR-06/10	PLANTA BAIXA E PERFIL DA ADUTORA DE ÁGUA BRUTA
PR-07/10	PLANTA BAIXA E PERFIL DA ADUTORA DE ÁGUA BRUTA
PR-08/10	TORRE DE ALIMENTAÇÃO UNIDIRECIONAL - PLANTA DE SITUAÇÃO, LOCAÇÃO/URBANIZAÇÃO
PR-09/10	TORRE DE ALIMENTAÇÃO UNIDIRECIONAL – VISTA SUPERIOR, PLANTA BAIXA, CORTES, SITUAÇÃO, DETALHE E RELAÇÃO DE MATERIAIS
PR-10/10	CASA DE COMANDOS / CAPTAÇÃO - PLANTA BAIXA, CORTES, FACHADA E LEGENDA

PROJETO ELÉTRICO

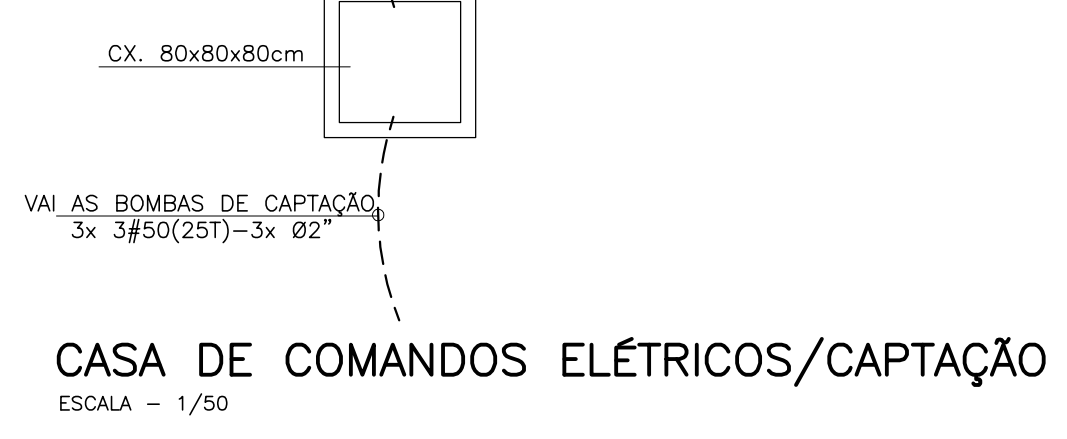
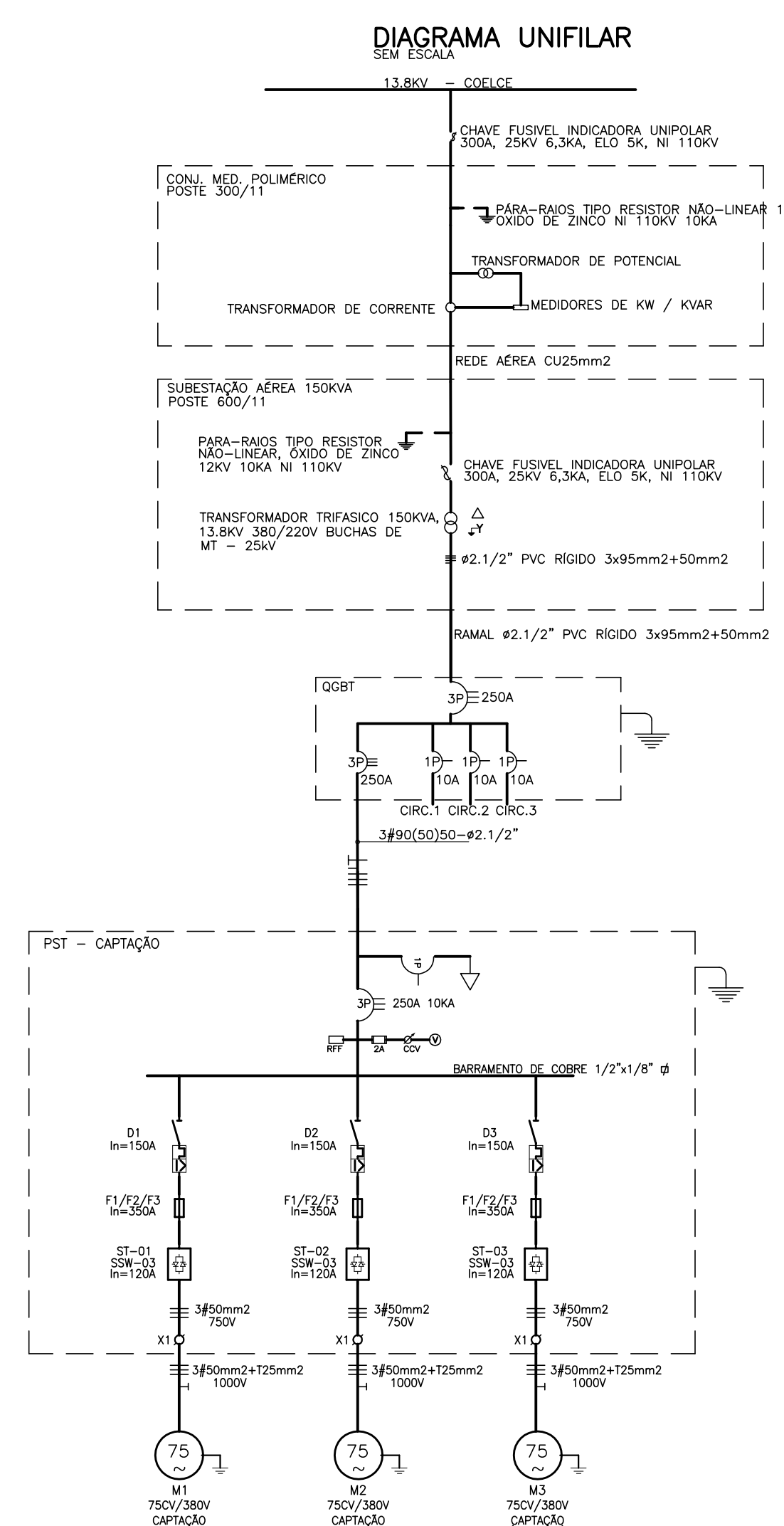
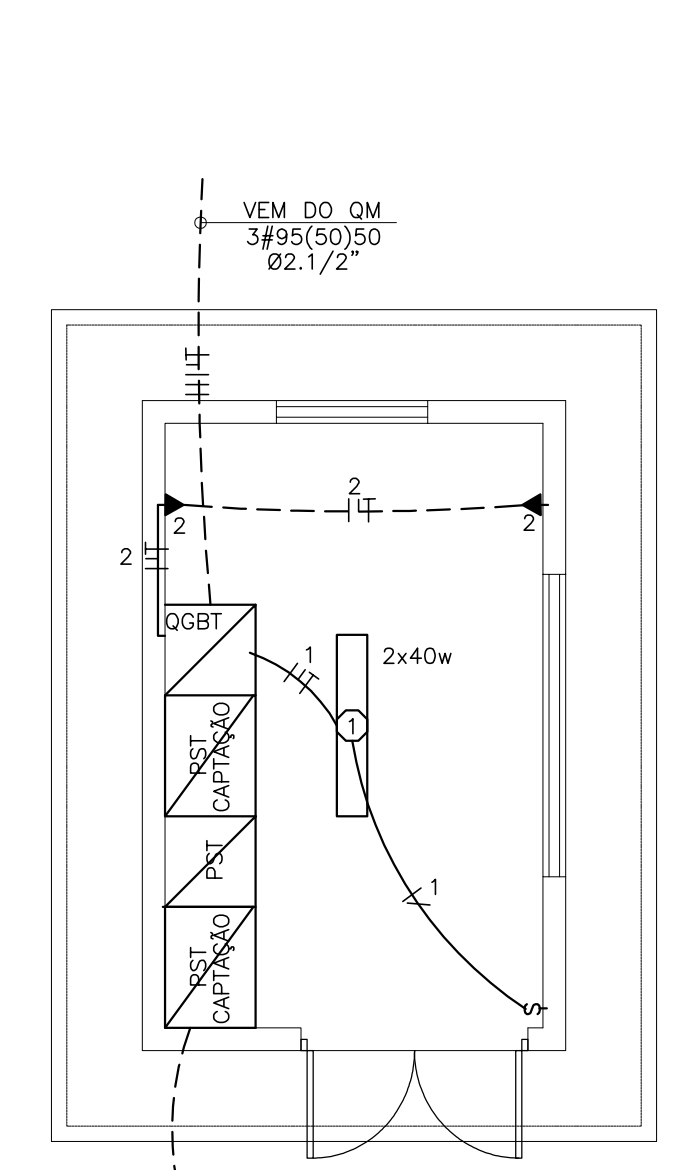
PRANCHAS	NOME DAS PRANCHAS
PR-01/03	INSTALAÇÕES ELÉTRICAS – CAPTAÇÃO E ADUÇÃO CASA DE COMANDOS ELÉTRICOS
PR-02/03	INSTALAÇÕES ELÉTRICAS – CAPTAÇÃO E ADUÇÃO CONJUNTO DE MEDIÇÃO POLIMÉRICA
PR-03/03	INSTALAÇÕES ELÉTRICAS – CAPTAÇÃO E ADUÇÃO SUBESTAÇÃO AÉREA DE 150 KVA

PROJETO ESTRUTURAL

PRANCHAS	NOME DAS PRANCHAS
PR-01/03	FÔRMAS DA ADUTORA - CAPTAÇÃO
PR-02/03	ARMADURAS DAS LAJES / ARMADURAS DAS VIGAS
PR-03/03	ARMADURA DAS PAREDES



PLANTA DE SITUAÇÃO- ELÉTRICA
ESCALA - 1/500



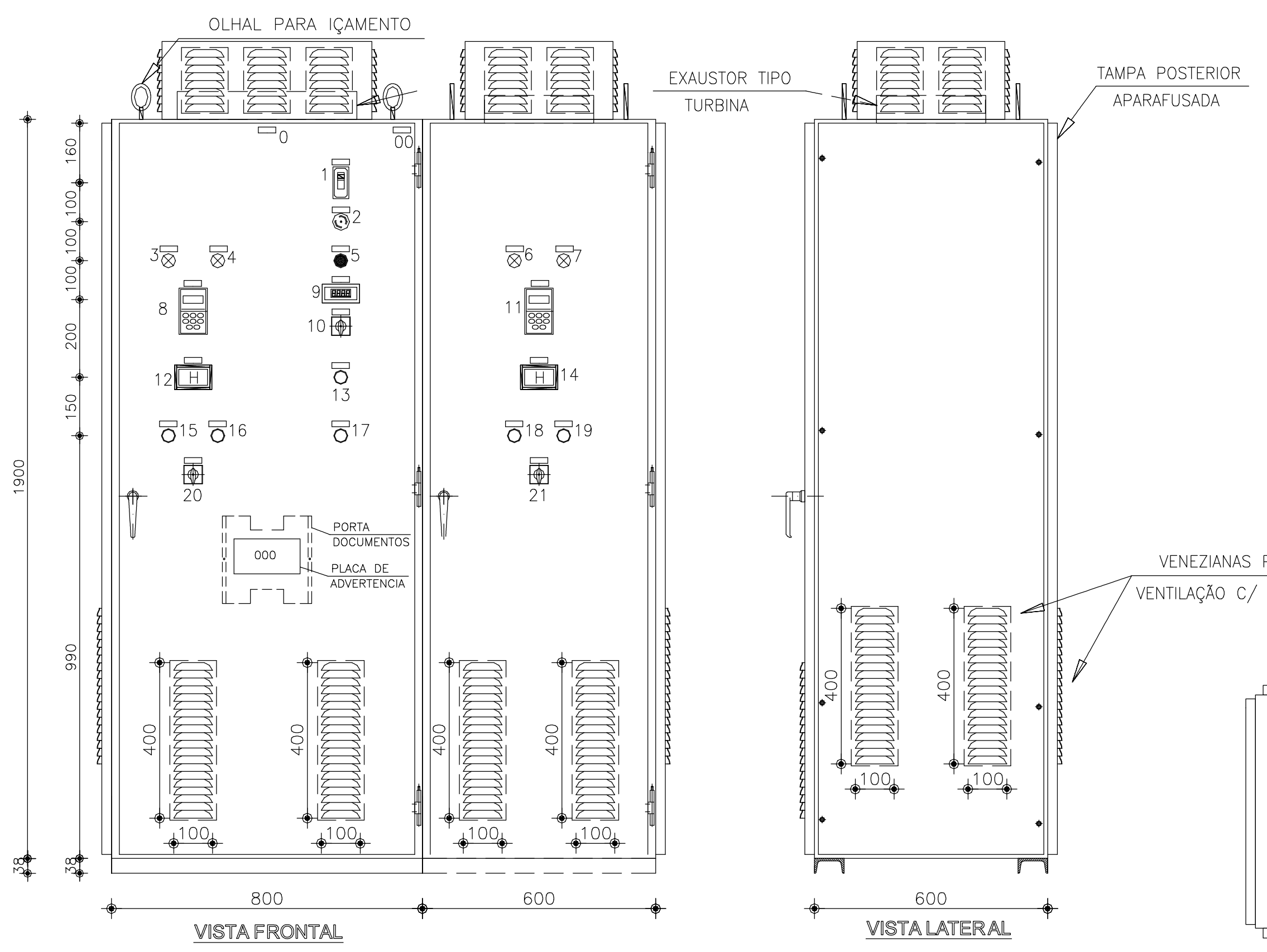
- LEGENDA**
- 1 - DISJUNTOR TERMO-MAGNÉTICO GERAL
 - 2 - BOTÃO DE PARADA EMERGENCIAL
 - 3 - SINALIZAÇÃO MOTOR LIGADO-VERMELHO (BOMBA 1)
 - 4 - SINALIZAÇÃO DE DEFEITO-AMARELO (BOMBA 1)
 - 5 - ALARME SONORO
 - 6 - SINALIZAÇÃO DE DEFEITO-AMARELO (BOMBA 2)
 - 7 - SINALIZAÇÃO MOTOR LIGADO-VERMELHO (BOMBA 2)
 - 8 - IHM DO SOFT-STARTER (BOMBA 1)
 - 9 - VOLTÍMETRO DIGITAL
 - 10 - CHAVE SELETORA DO VOLTÍMETRO
 - 11 - IHM DO SOFT-STARTER (BOMBA 2)
 - 12 - HORÍMETRO ELETROMECÂNICO (BOMBA 1)
 - 13 - BOTÃO TESTA LAMPADAS - azul
 - 14 - HORÍMETRO ELETROMECÂNICO (BOMBA 2)
 - 15 - BOTÃO LIGA (BOMBA 1) - verde
 - 16 - BOTÃO DESLIGA (BOMBA 1) - vermelho
 - 17 - BOTÃO CALA ALARME
 - 18 - BOTÃO LIGA (BOMBA 2) - verde
 - 19 - BOTÃO DESLIGA (BOMBA 2) - vermelho
 - 20 - CHAVE SELETORA BOMBA 1(MANUAL - AUTOMÁTICO)
 - 21 - CHAVE SELETORA BOMBA 2(MANUAL - AUTOMÁTICO)

QUADRO DE CARGA

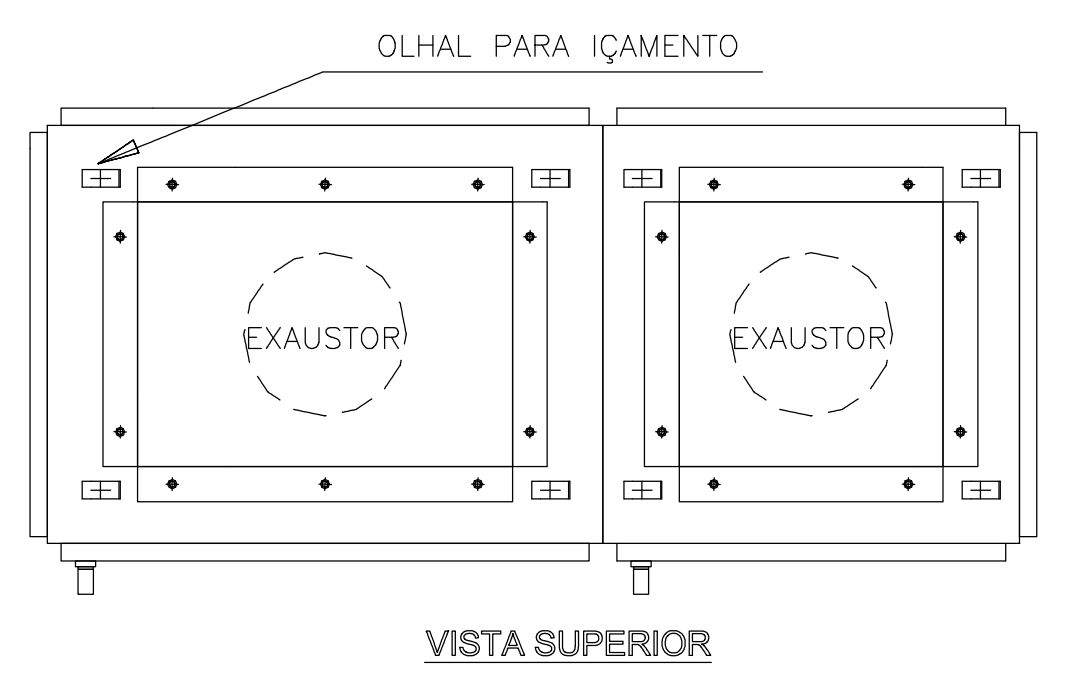
QUADRO	CIRC.	LÂMPADAS(W)			TOMADAS(W)			SOMA (W)	DISJ. (A)	COND. (mm ²)
		INCAN.	FLUORESC.	T	U	G				
QGBT	1	60	20	40	100	200	500	860	10	2,5
	2							200	10	2,5
	3	ILUMINAÇÃO DOS POSTES (4x250W)						1.000	10	2,5
	4	RESERVA							10	-
PST	CONJ. MOTOR-BOMBA 75CV (CAPTAÇÃO)							55.200	150	50,0
	CONJ. MOTOR-BOMBA 75CV (RESERVA)							55.200	150	50,0
	CONJ. MOTOR-BOMBA 75CV (RESERVA)							-	150	-
TOTAL							111.680	250	3#95(50)50T	

OBS.: OS MOTORES ESTÃO CONDICIONADOS PARA TRABALHAR C/ SOFTSTARTER OU INVERSOR DE FREQUÊNCIA

- SIMBOLOGIA PADRONIZADA**
- CONDUTORES:FASE,NEUTRO,RETORNO E TERRA
 - ELETRODUTO EM PVC EMBUTIDO NO TETO OU NA PAREDE
 - ELETRODUTO EM PVC PELO PISO
 - Q.M.-QUADRO DE MEDIÇÃO(TIPO USO EXTERNO)
 - Q.G.B.T - QUADRO GERAL DE BAIXA TENSÃO
 - PANEL ELÉTRICO C/ SOFT STARTER (PST)
 - QUADROS DE COMANDO DE BOMBAS (OCB)
 - HT - HASTE DE TERRA
 - QUADROS DE REVERSÃO AUTOMÁTICO (ORA)
 - TOMADA A 0,30m DO PISO
 - INTERRUPTOR SIMPLES
 - LUMINÁRIA C/ LÂMPADA FLUORESCENTE NO TETO DE 20w ou 40w
 - LUMINÁRIA C/ LÂMPADA INCANDESCENTE NO TETO DE 60w
- OBS.: ELETRODUTO NÃO COTADO Ø 1/2"
TOMADAS NÃO COTADAS - 100W



DETALHE DO PAINEL C/ SOFT STARTER
SEM ESCALA



VISTA SUPERIOR

04							
03							
02							
01							
00	IMPRESSÃO						
REV.	NATUREZA DA REVISÃO	ORIGEM	DATA	REVISÃO	VISTO	DATA	APROVAÇÃO

SANECONTROLLER - ENGENHARIA E MEIO AMBIENTE S/S LTDA
 ENDEREÇO: RUA NUNES VALENTE, 674 - MEIRELES - FORTALEZA-CE - CEP: 60.125-070 - FONE/FAX: (85)3281-5564
 E-MAIL: sanecontroller.eng@gmail.com - CNPJ: 10.829.891/0001-47 - CREA Nº 40.411

SAAE SERVIÇO AUTÔNOMO DE ÁGUA E ESGOTO

PROJETO DE CAPTAÇÃO, ADUÇÃO E RECÁLQUE - DOM EXPEDITO

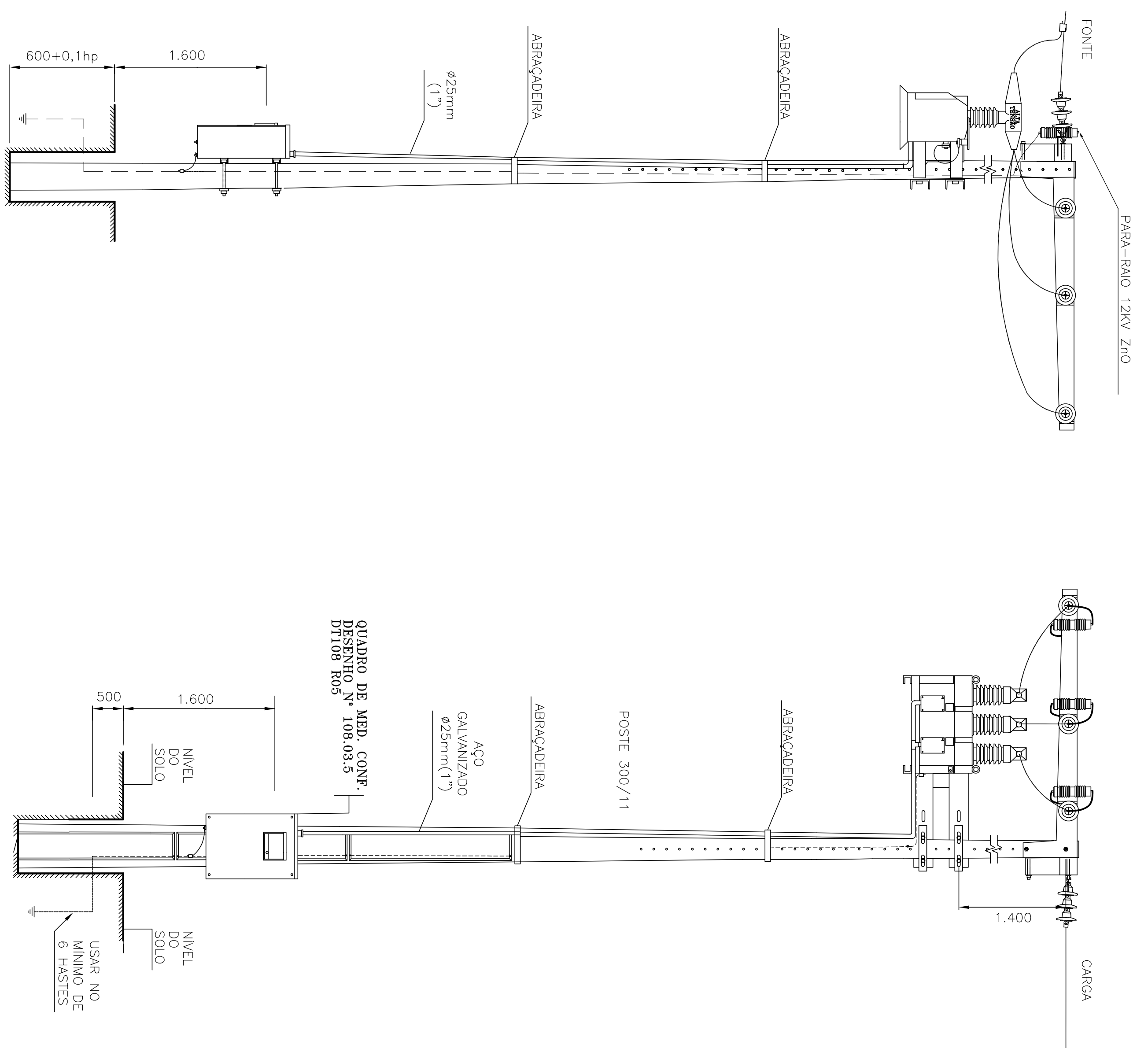
ASSUNTO: **INSTALAÇÕES ELÉTRICAS - CAPTAÇÃO E ADUÇÃO CASA DE COMANDOS ELÉTRICOS**

DATA: JUNHO/2010 ESCALA: 1/500, 1/50 DESENHO: JOSIMAR VISTO:

01/03

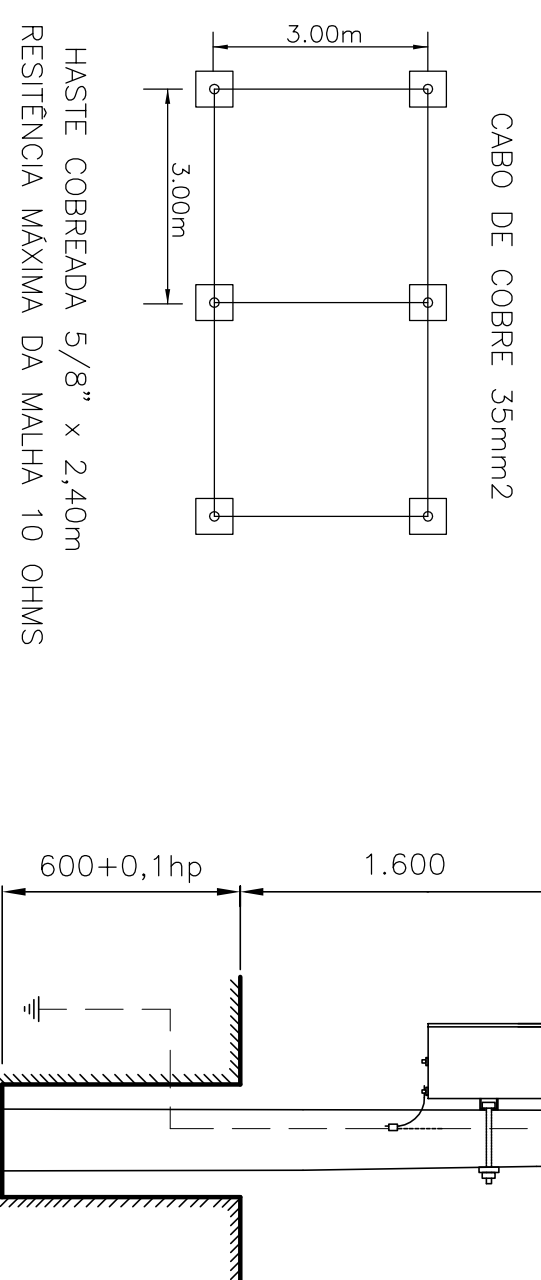
PROIBIDA A REPRODUÇÃO, A UTILIZAÇÃO OU A ALTERAÇÃO TOTAL OU PARCIAL DO CONTEÚDO DESTA PRANCHA SEM NOSSA AUTORIZAÇÃO. OS CONTRAVENTORES ESTARÃO SUJEITOS AS PENAS PREVISTAS EM LEI.

MEDIÇÃO POLIMÉRICO



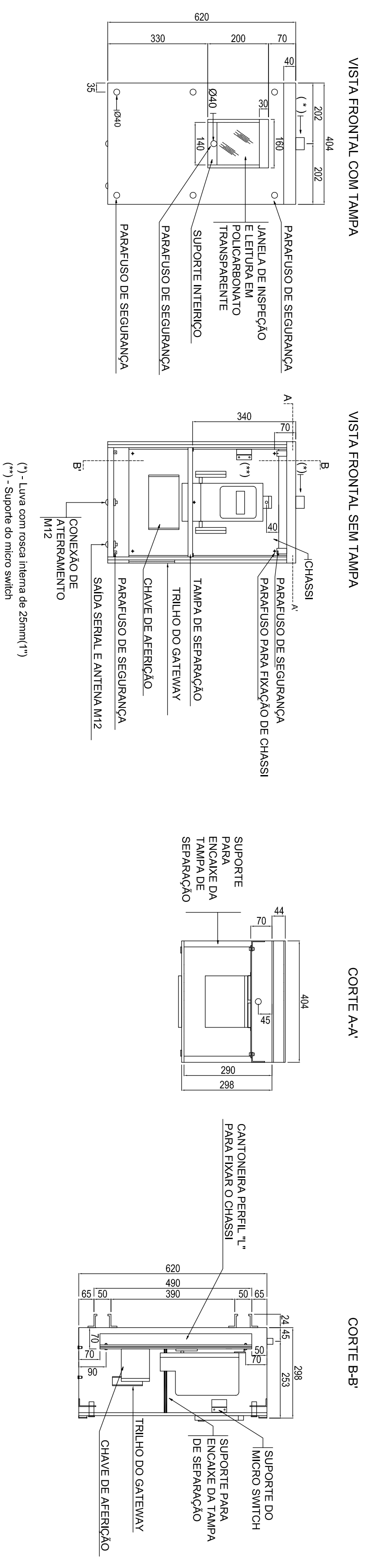
QUADRO DE MED. CONF.
 DESENHO N° 108.03.5
 DT108 R05

DETALHE ATERAMENTO



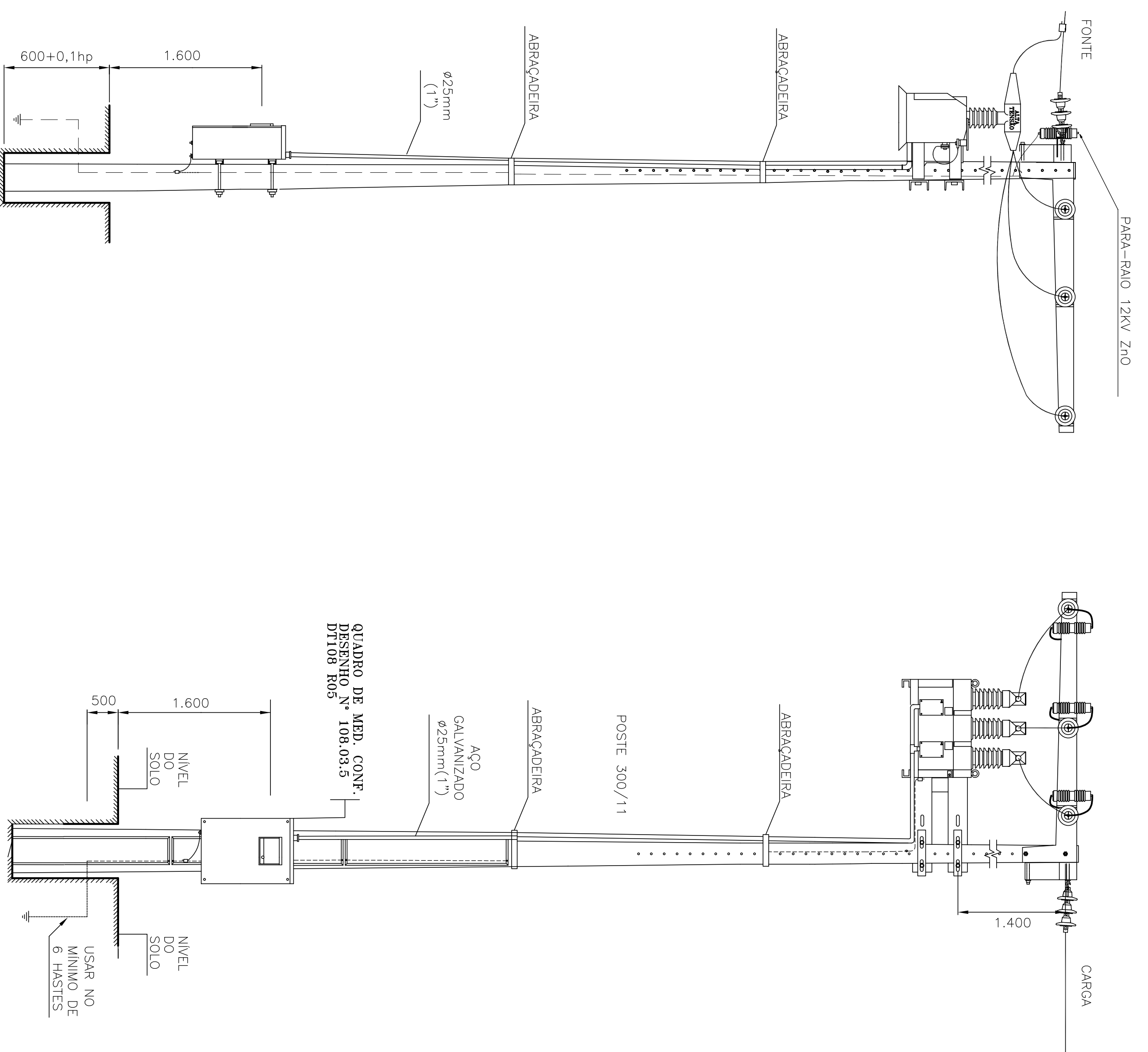
TODAS AS PARTES METÁLICAS NÃO ENERGIZADAS DEVERÃO SER ATERRADAS

DETALHE QUADRO MEDIÇÃO PRIMÁRIA

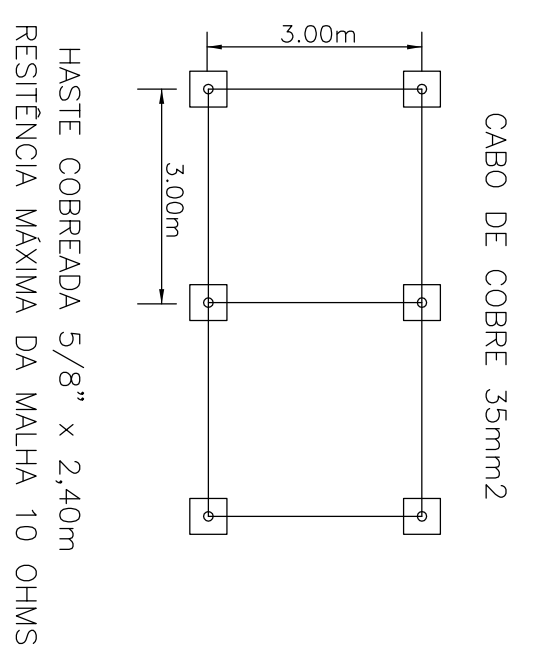


(*) - Luva com rosca interna de 25mm(*)
 (**) - Suporte do micro switch

MEDIÇÃO POLIMÉRICO

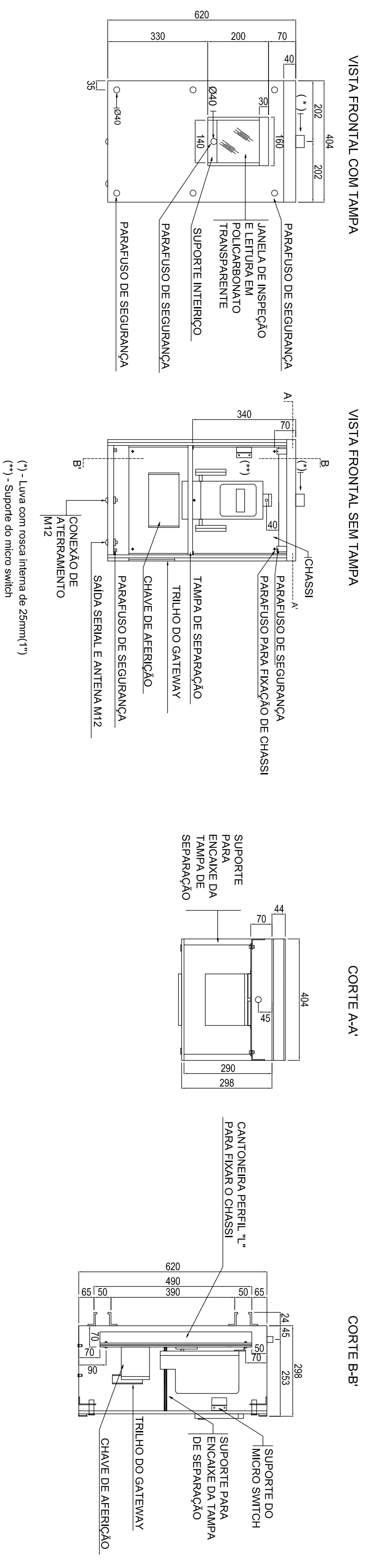


DETALHE ATERAMENTO



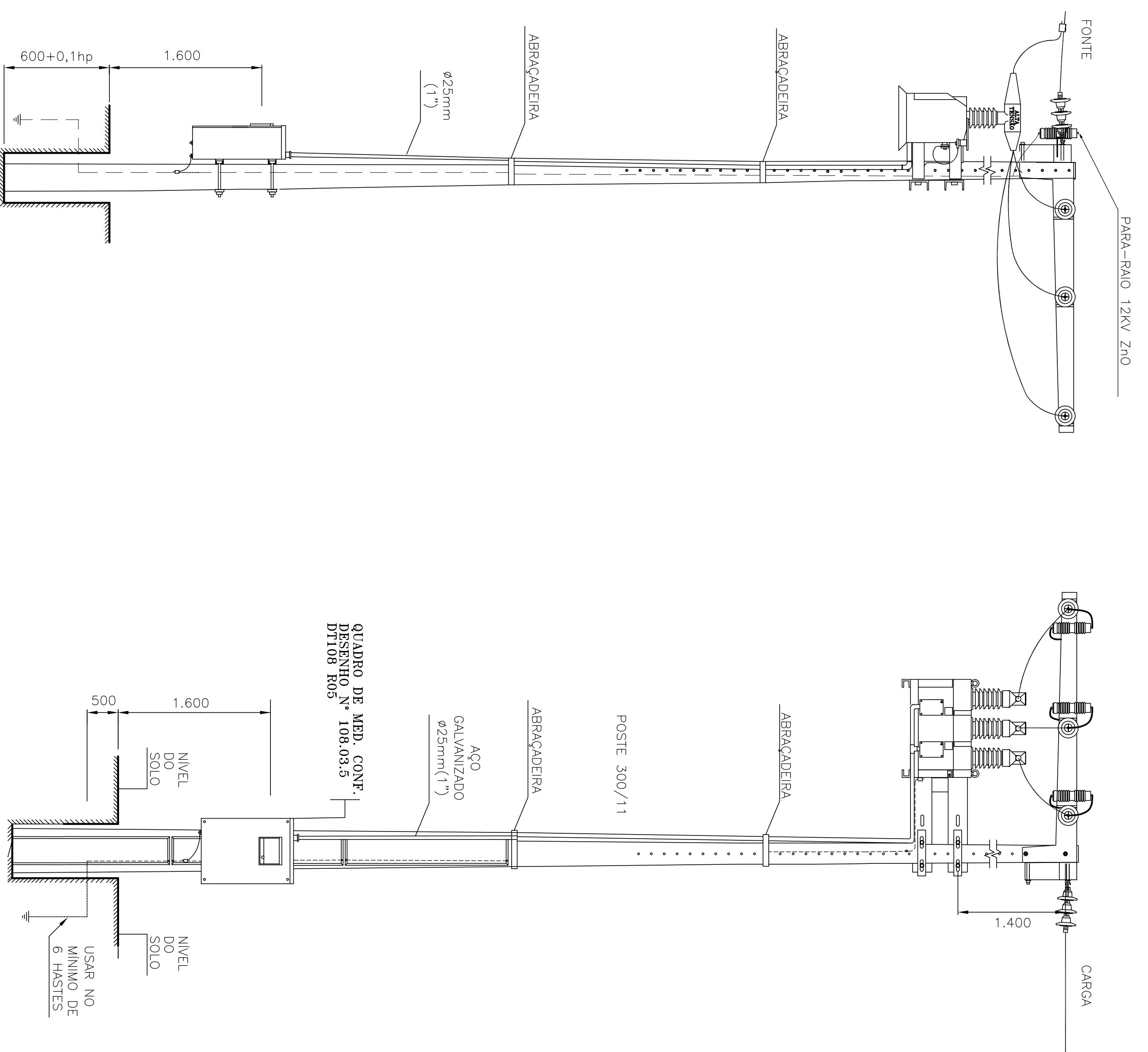
TODAS AS PARTES METÁLICAS NÃO ENERGIZADAS DEVERÃO SER ATERRADAS

DETALHE QUADRO MEDIÇÃO PRIMÁRIA

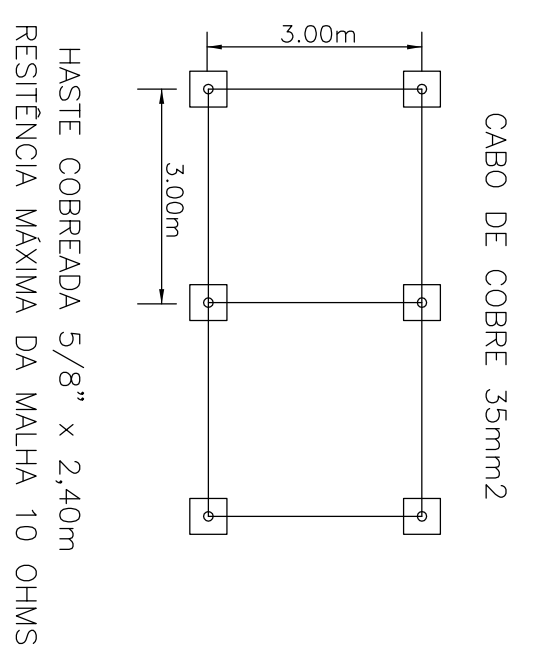


(*) - Luva com rosca interna de 25mm(1")
(*) - Suporte do micro switch

MEDIÇÃO POLIMÉRICO

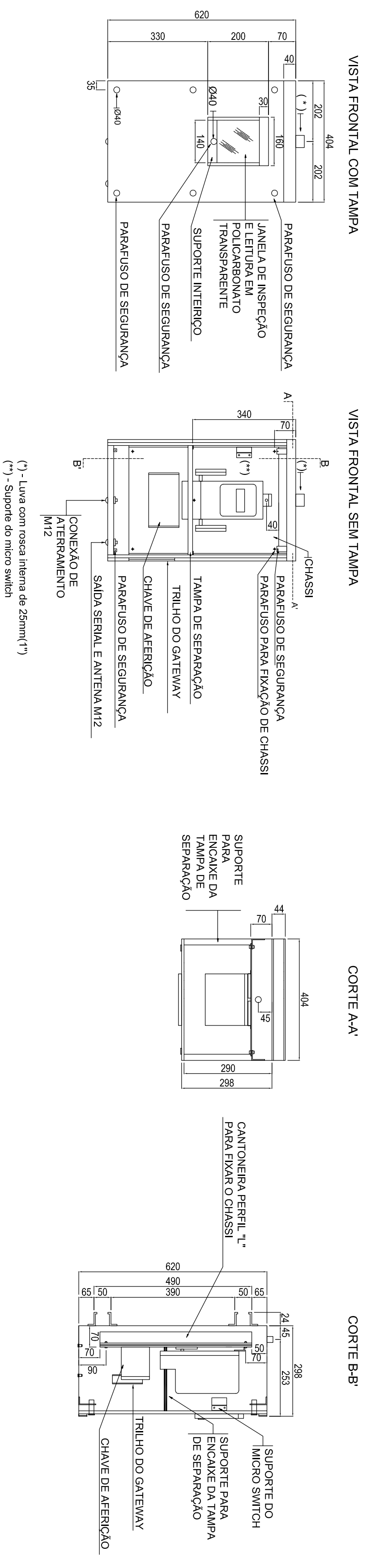


DETALHE ATERAMENTO



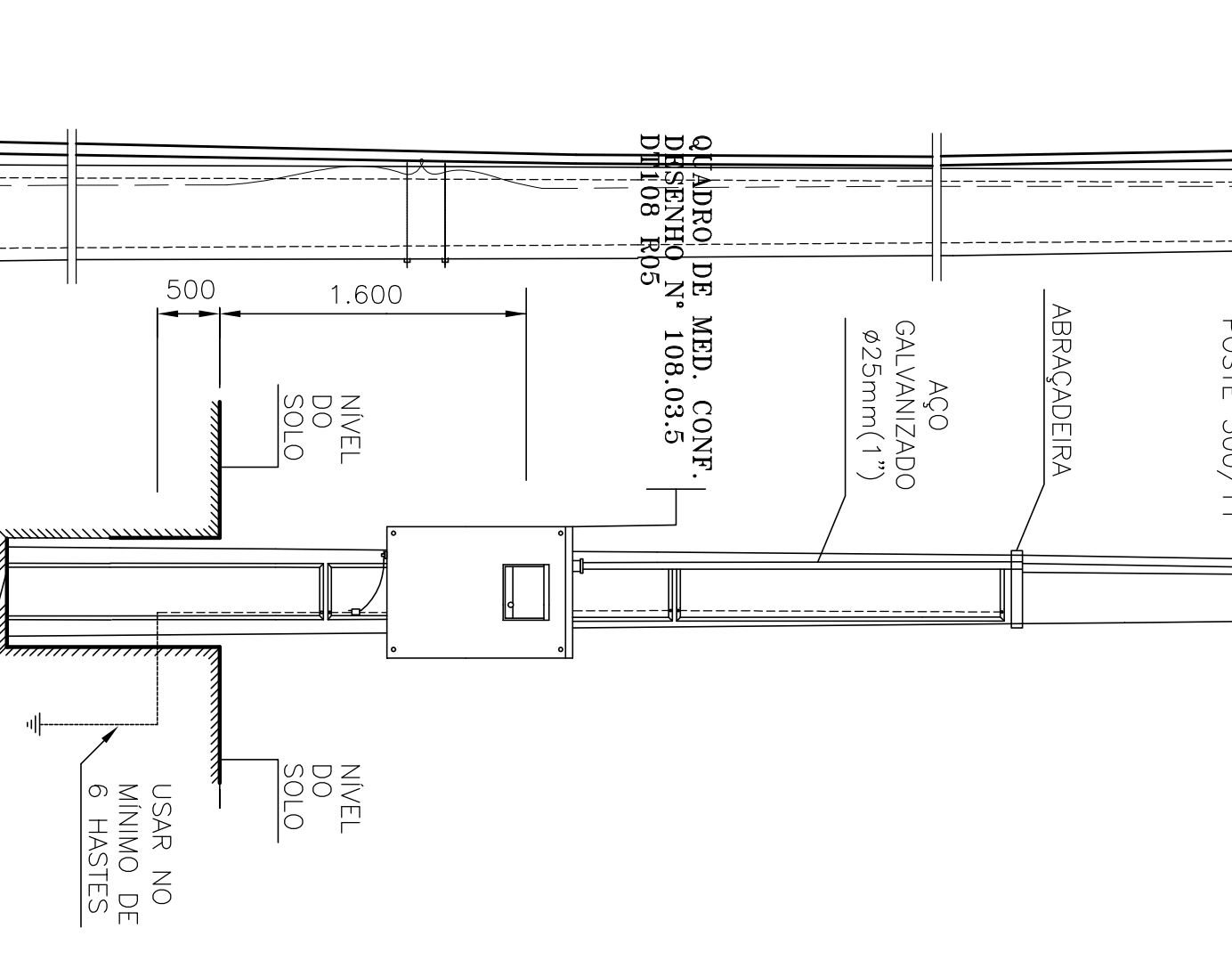
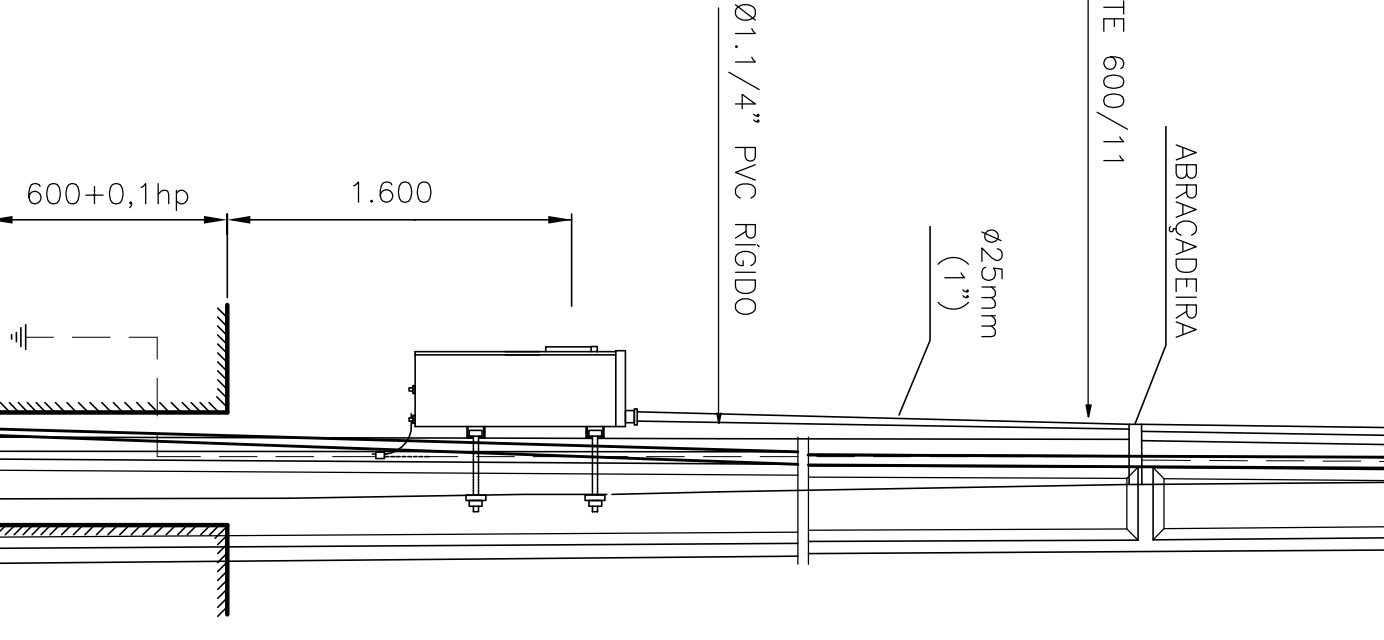
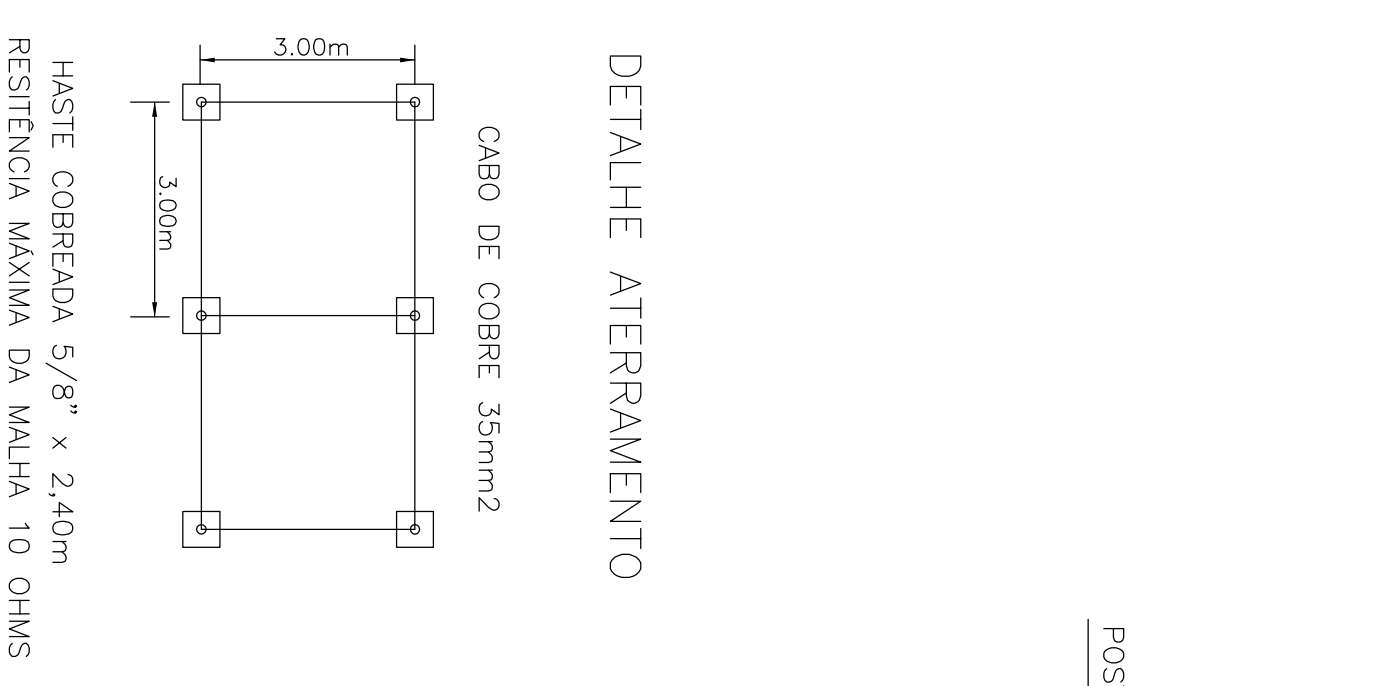
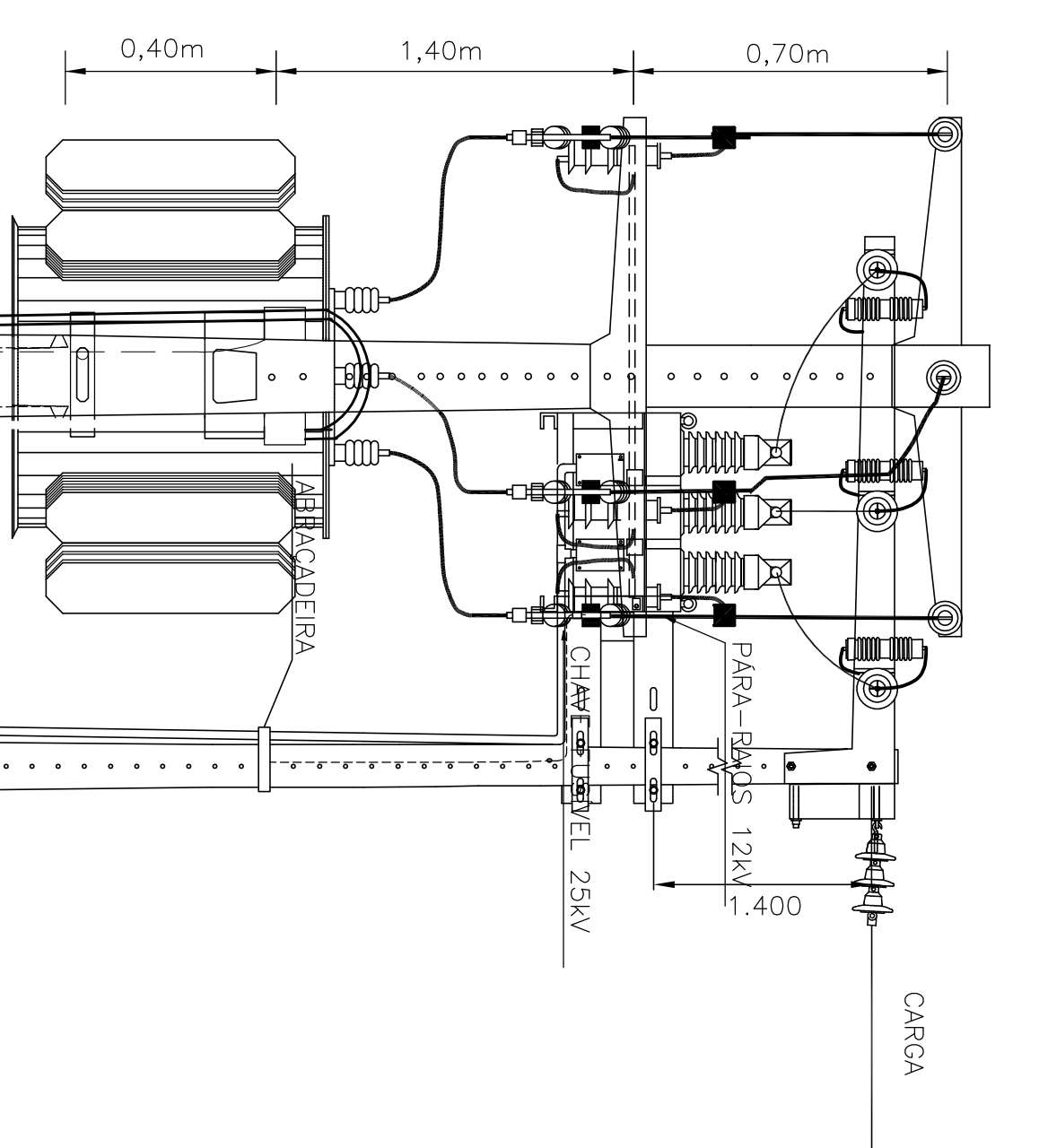
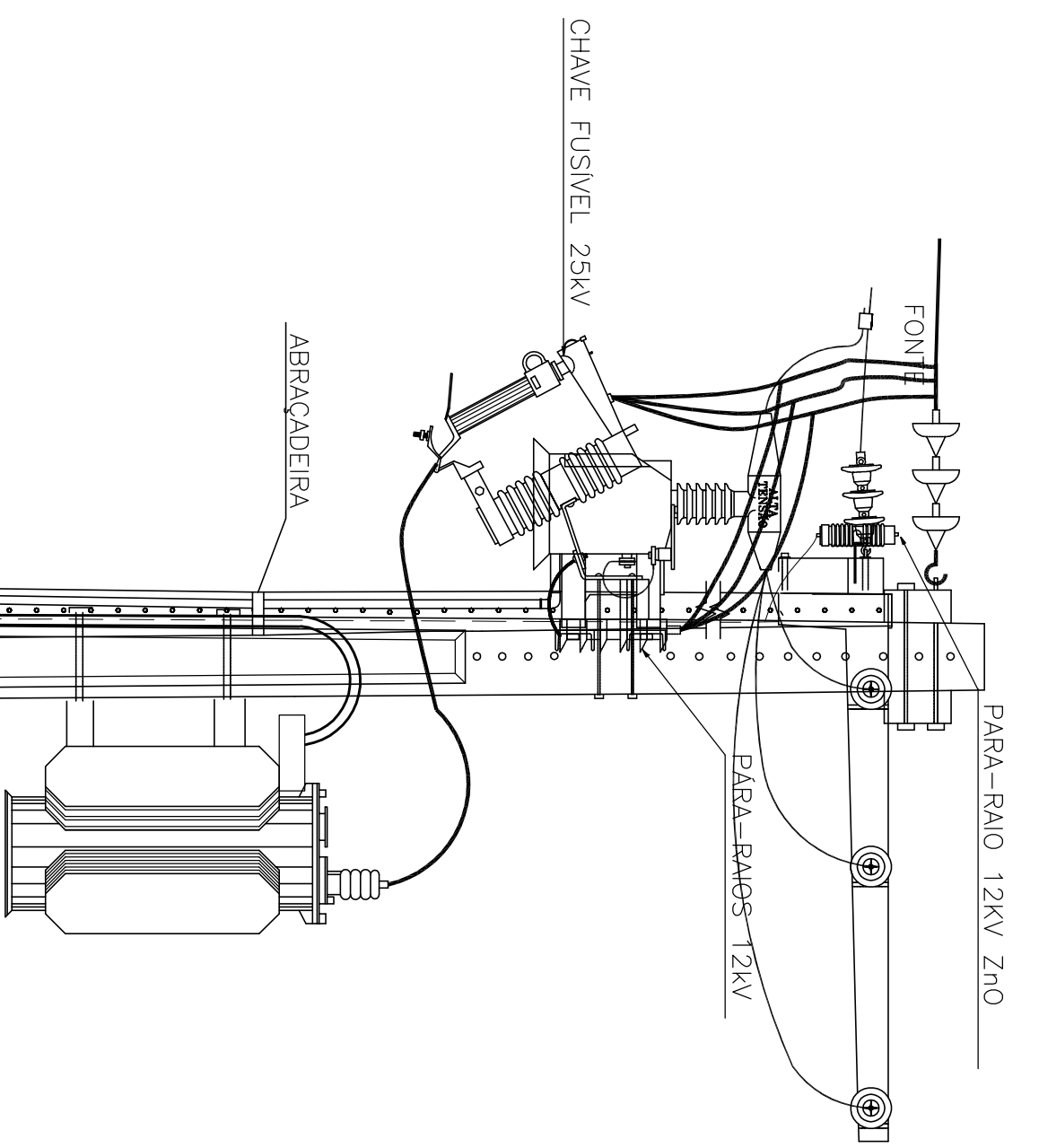
TODAS AS PARTES METALICAS NÃO ENERGIZADAS DEVERAO SER ATERRADAS

DETALHE QUADRO MEDIÇÃO PRIMARIA



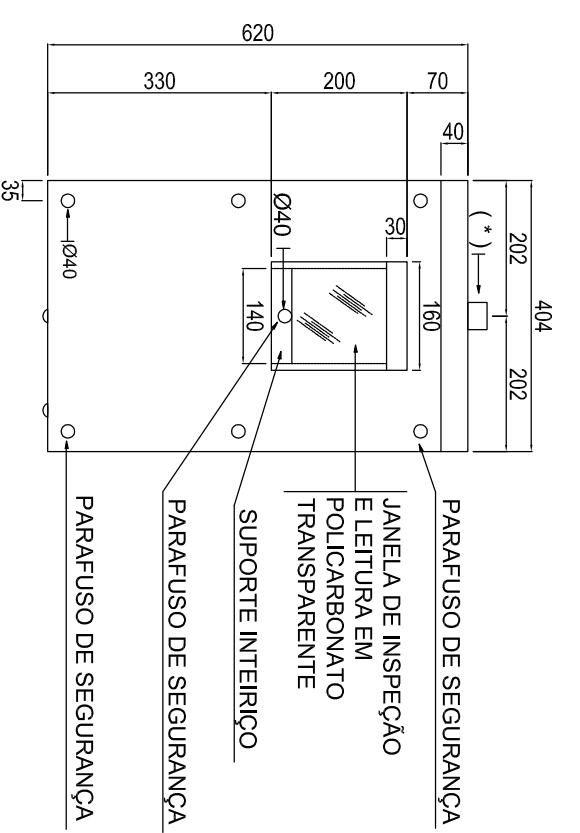
(*) - Luva com rosca interna de 25mm(1*)
 (**) - Supporto do micro switch

SUBESTAÇÃO AÉREA 150KVA
 MEDIÇÃO POLIMÉRICO

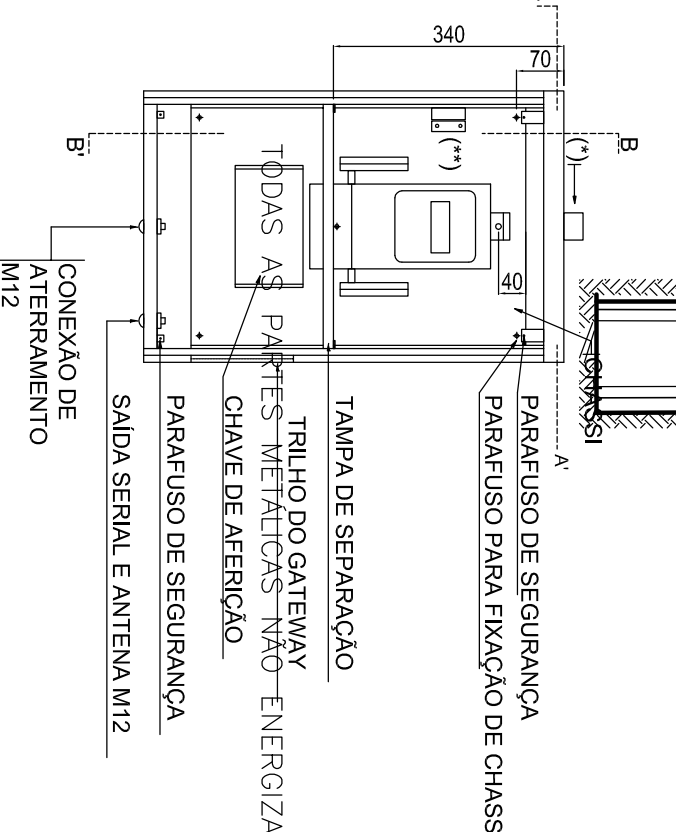


DETALHE ATERAMENTO

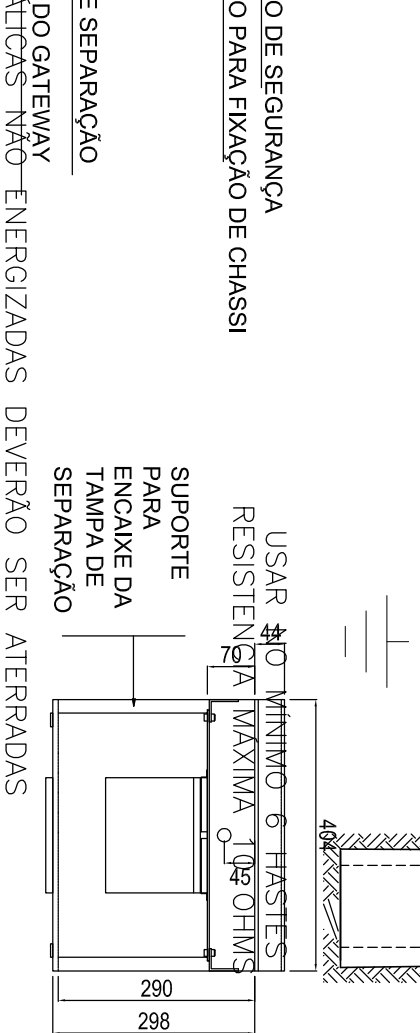
VISTA FRONTAL COM TAMPA



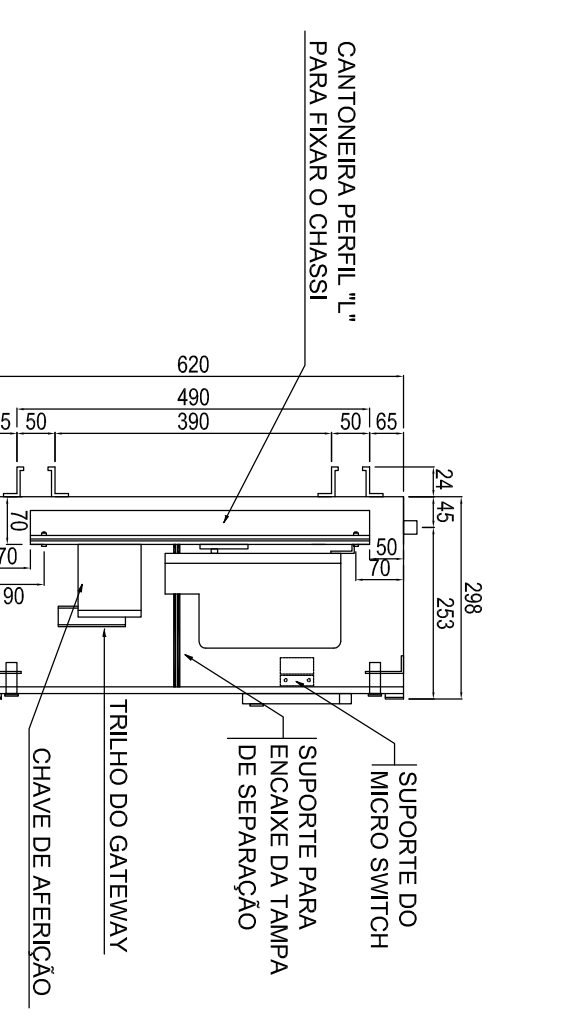
VISTA FRONTAL SEM TAMPA



DETALHE QUADRO MEDIÇÃO PRIMÁRIA

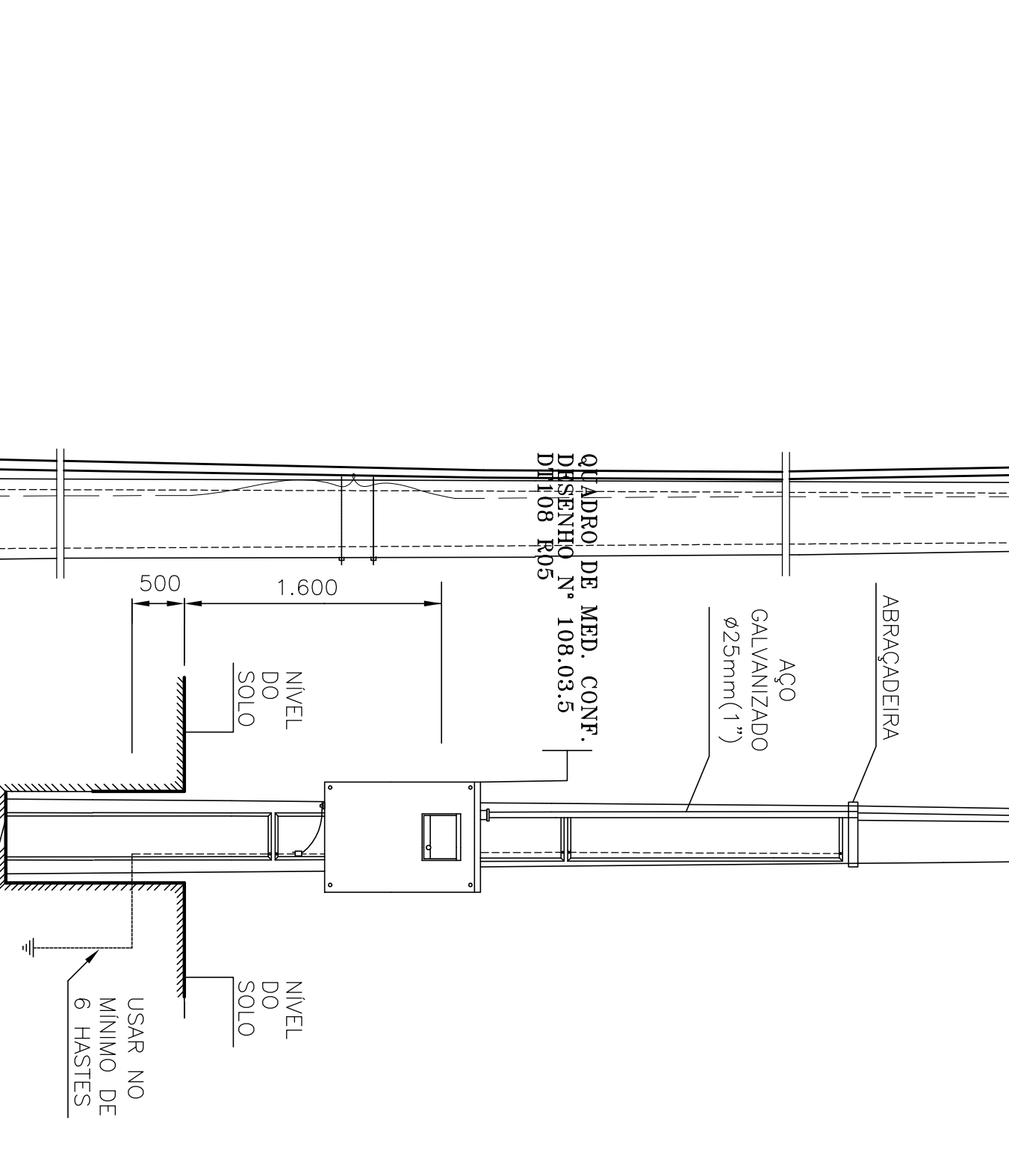
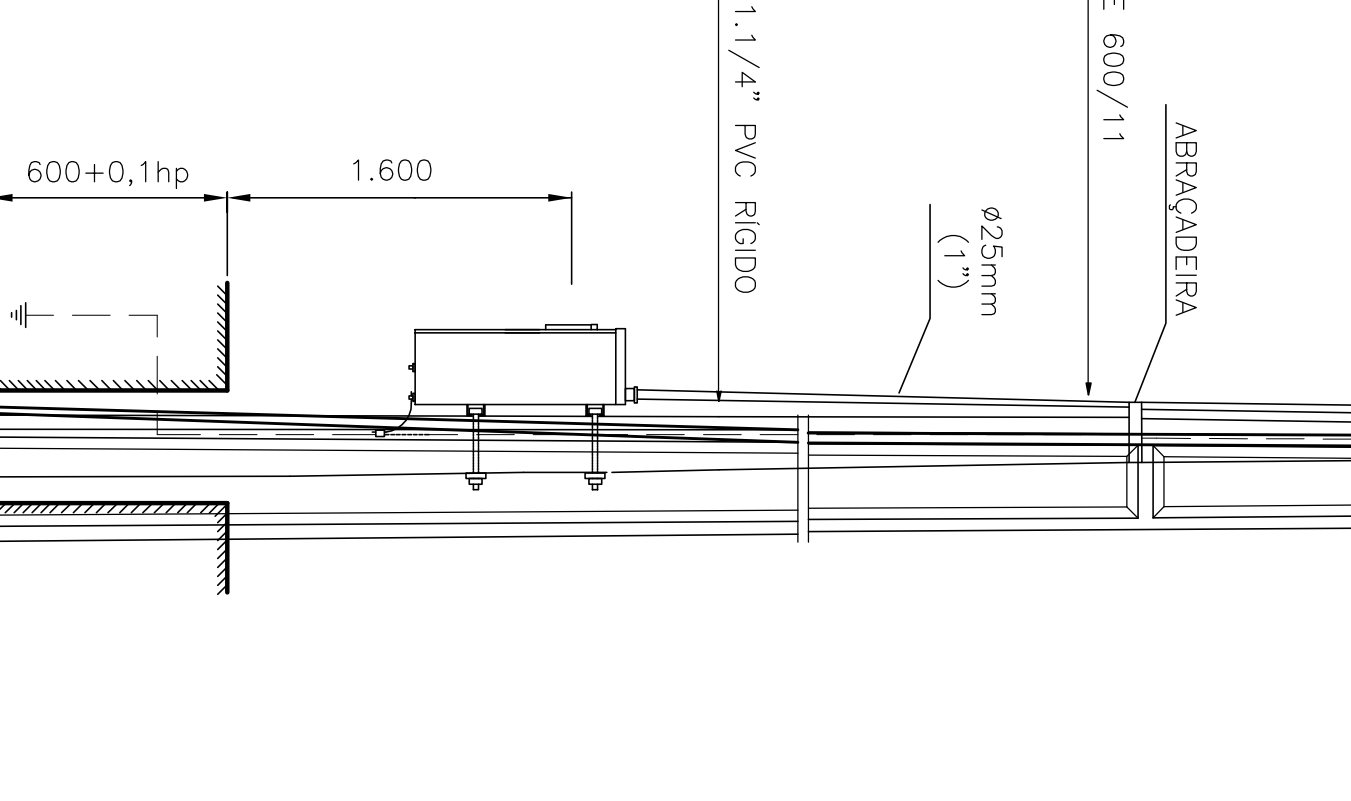
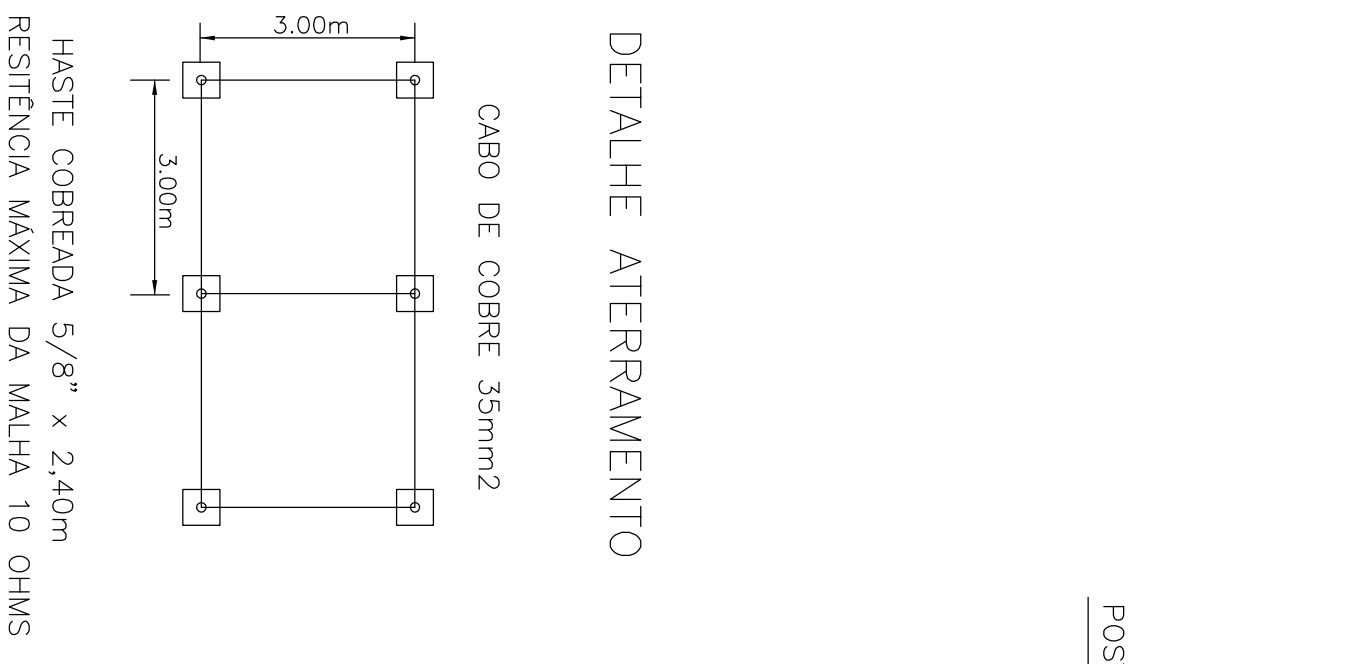
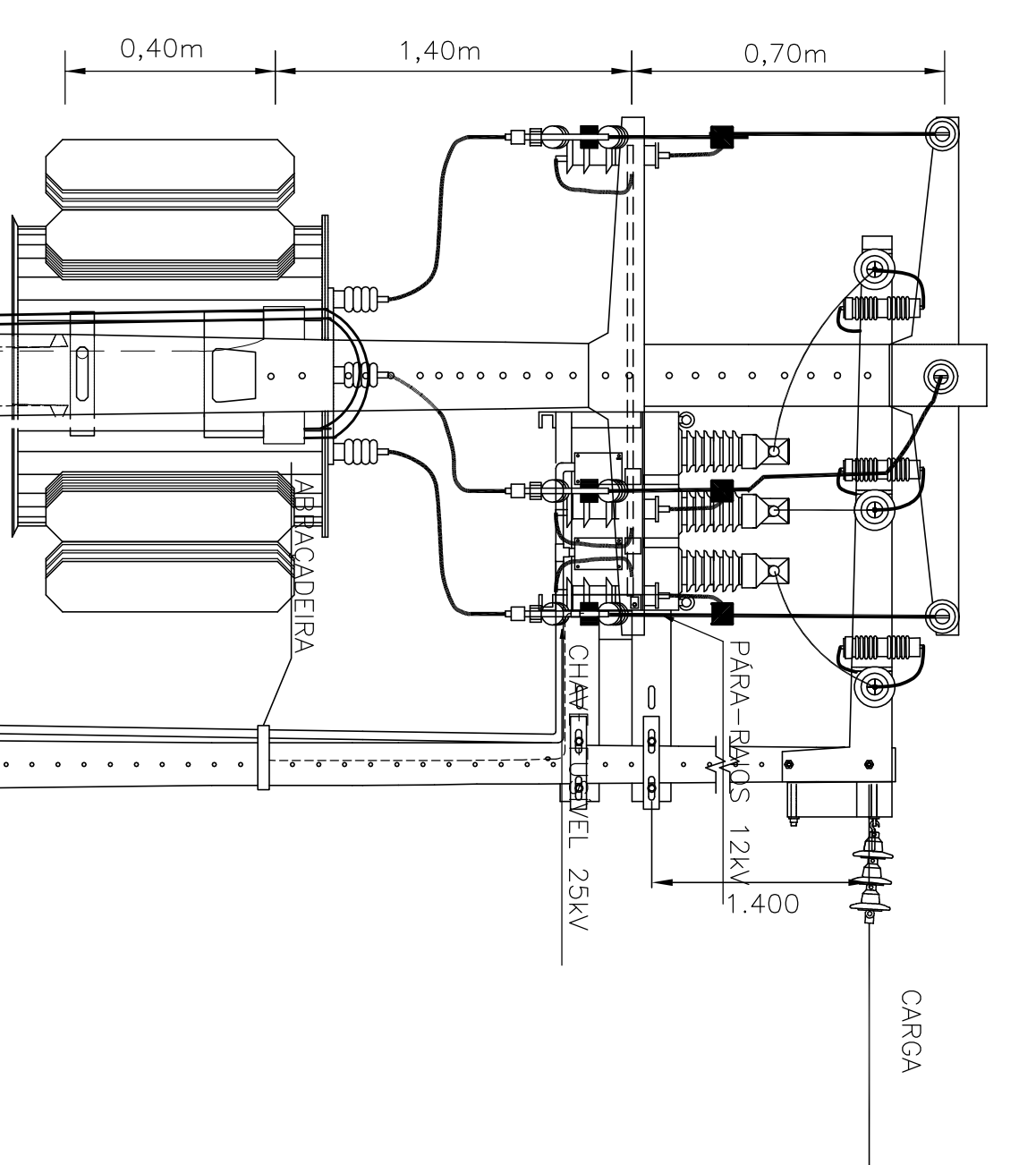
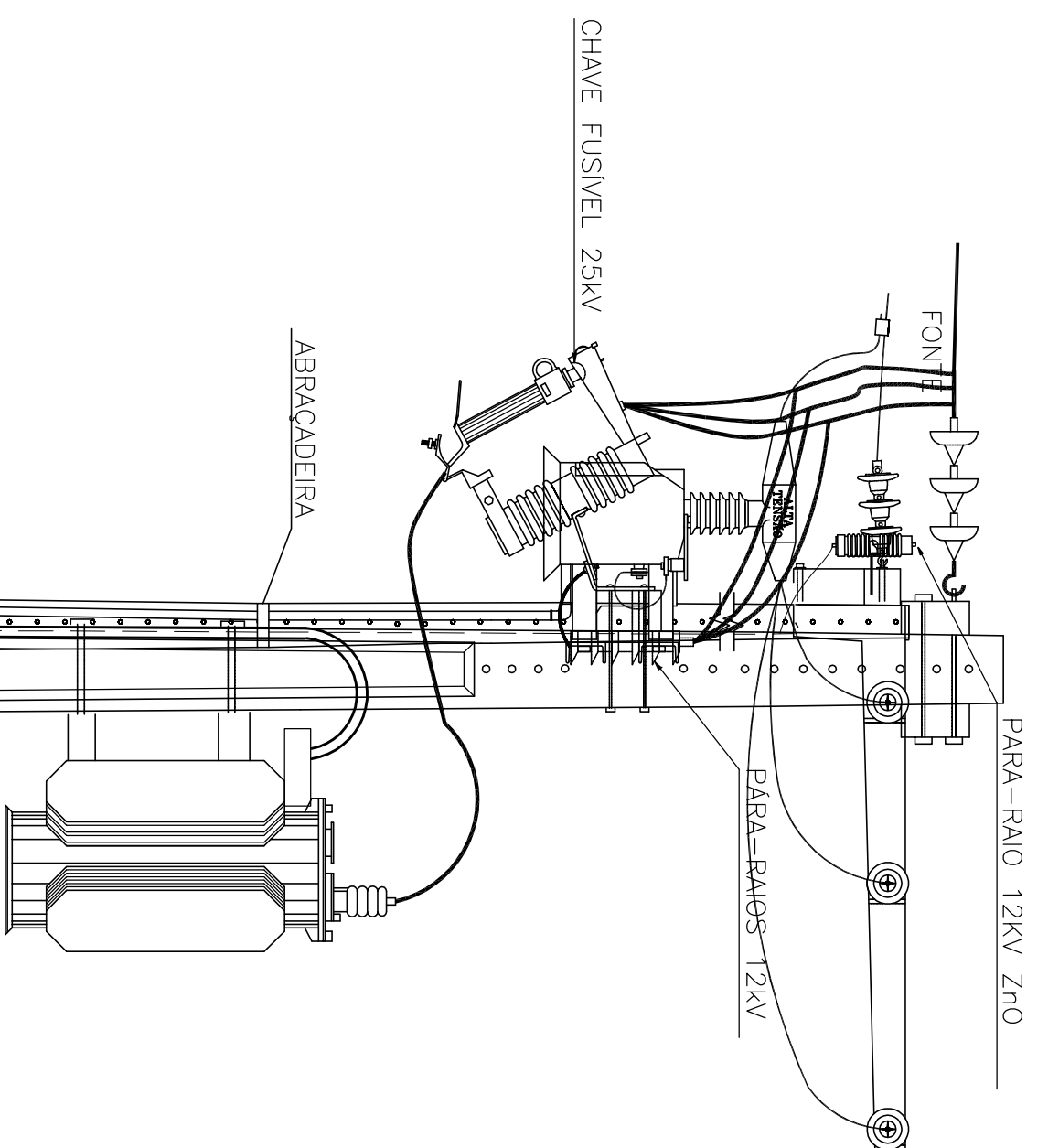


CORTE B-B'



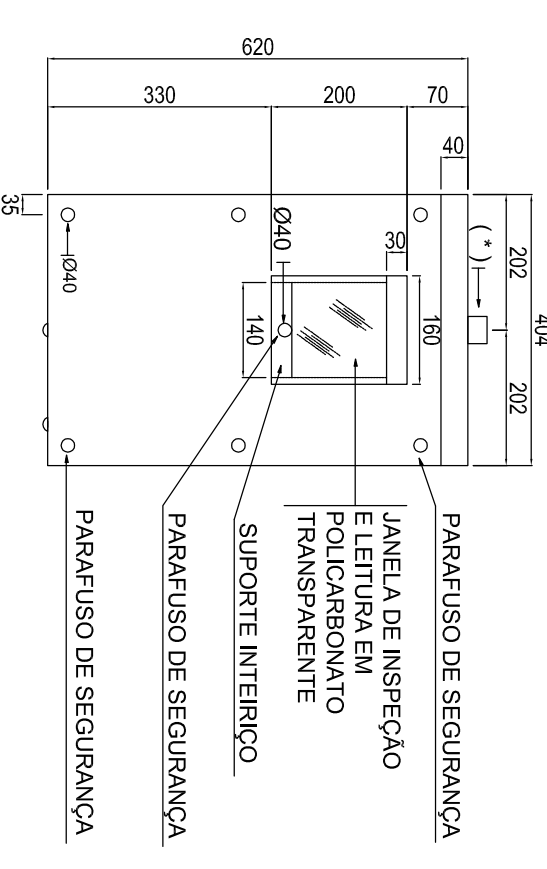
(*) - Luva com rosca interna de 25mm (1")
 (**) - Suporte do micro switch

SUBESTAÇÃO AÉREA 150KVA MEDIÇÃO POLIMÉRICO

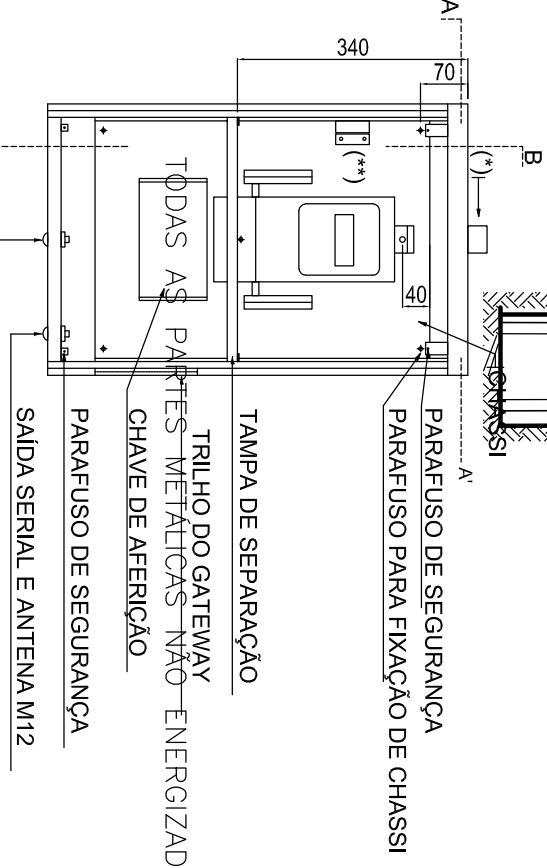


DETALHE ATERAMENTO

VISTA FRONTAL COM TAMPA

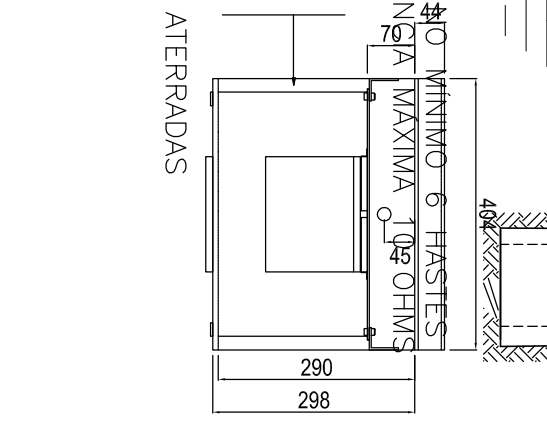


VISTA FRONTAL SEM TAMPA

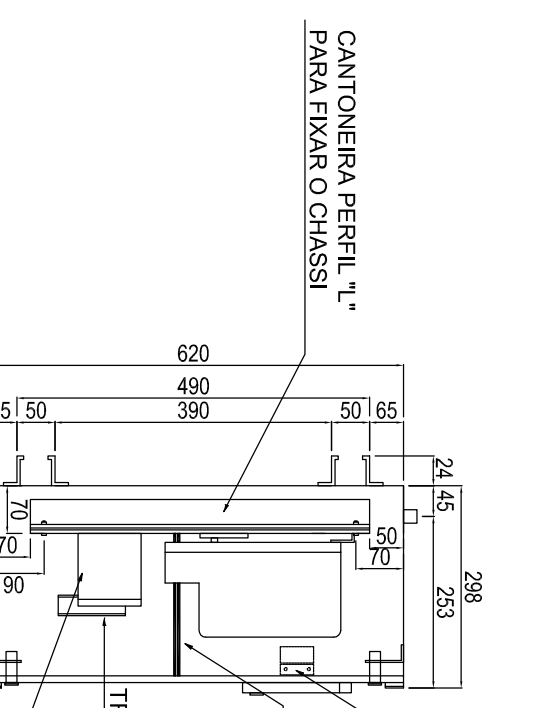


DETALHE QUADRO MEDIÇÃO PRIMÁRIA

CORTE A-A'

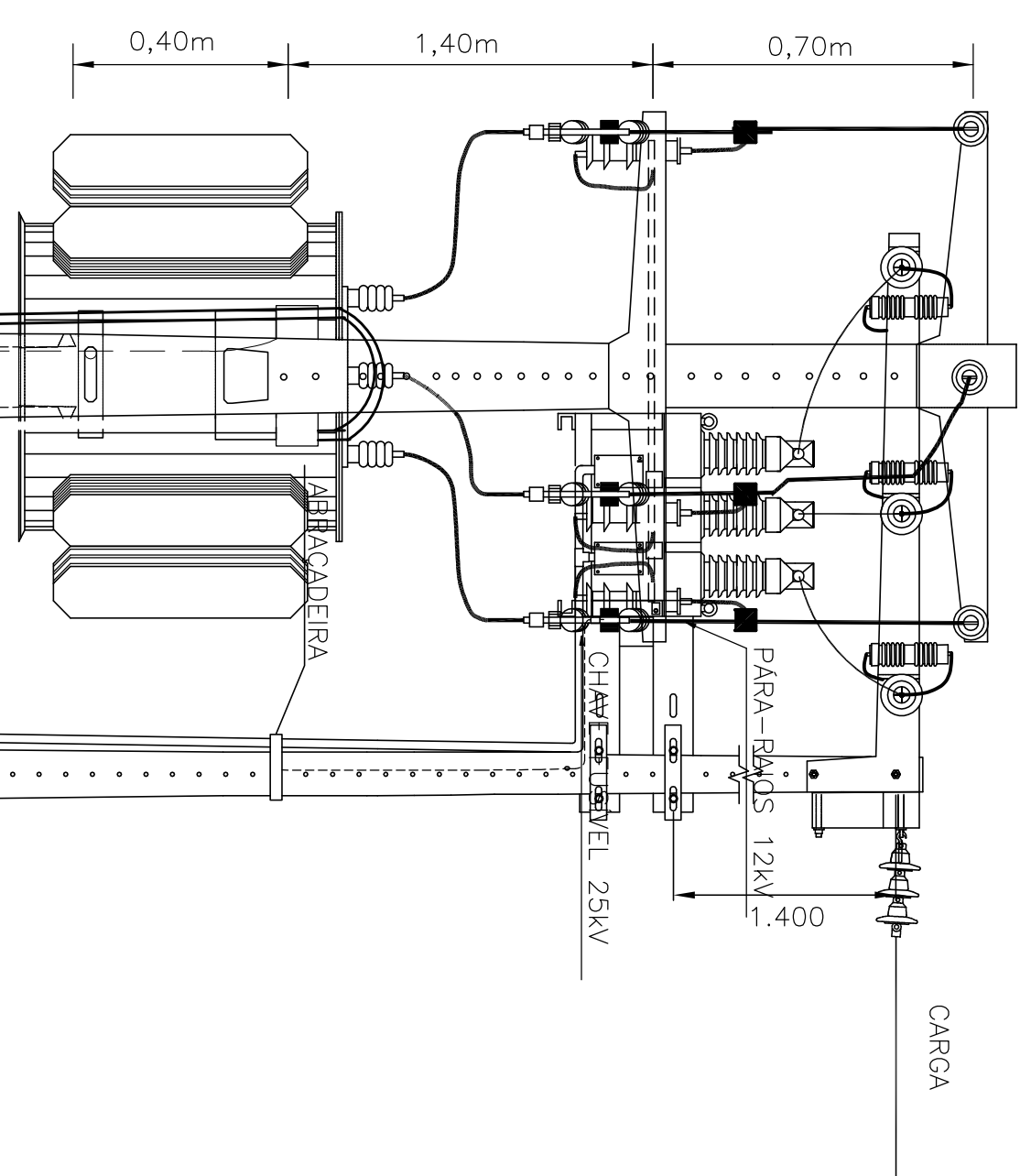
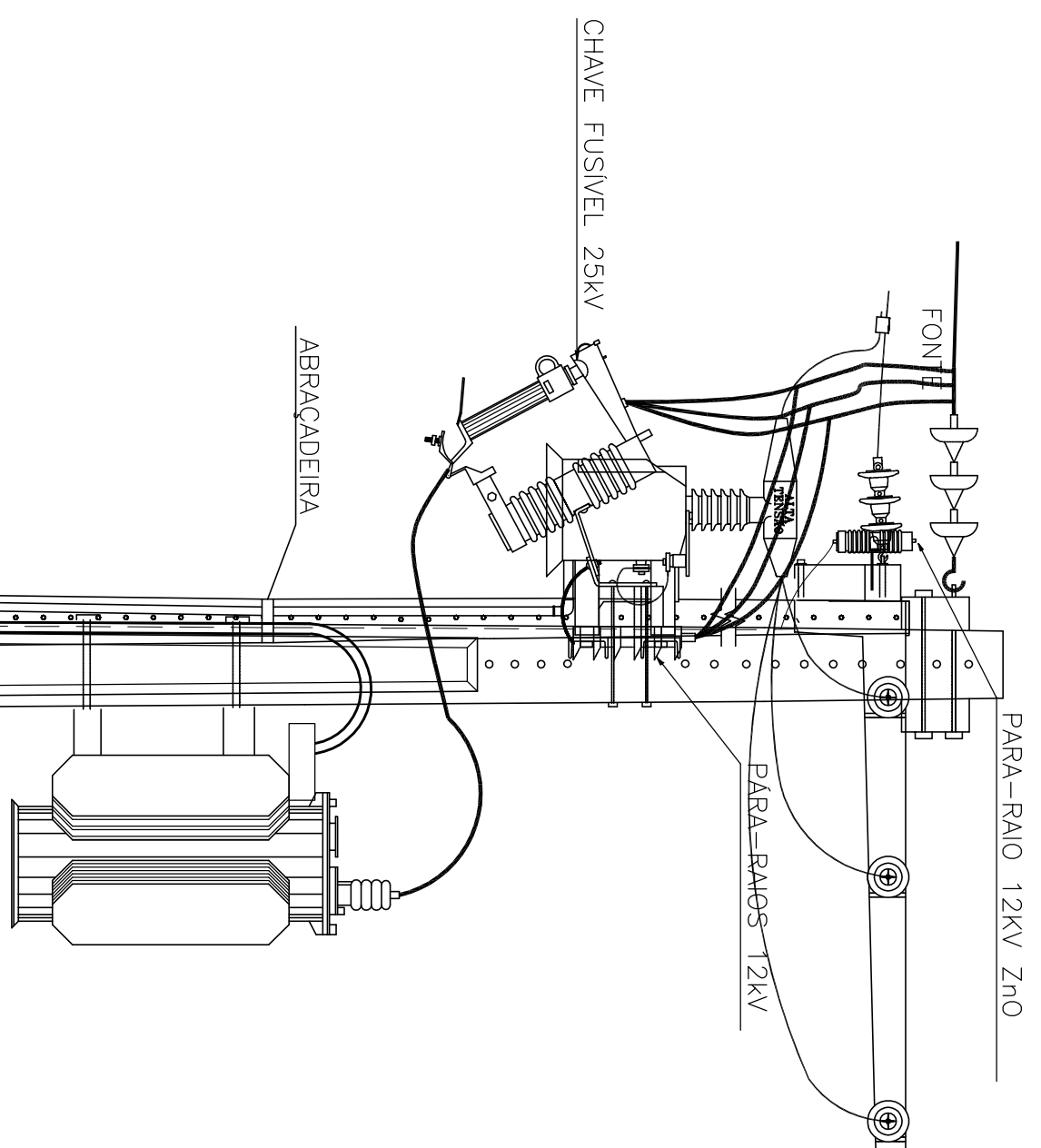


CORTE B-B'

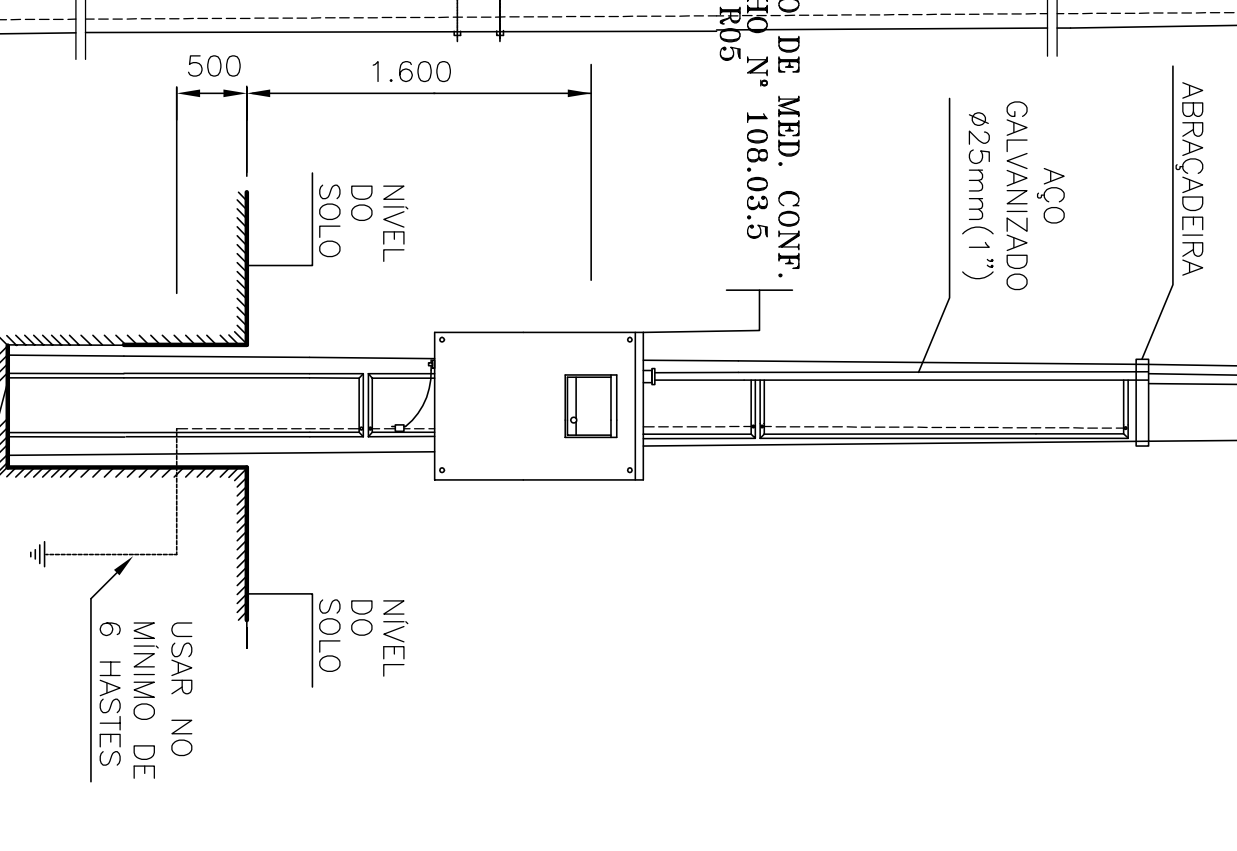
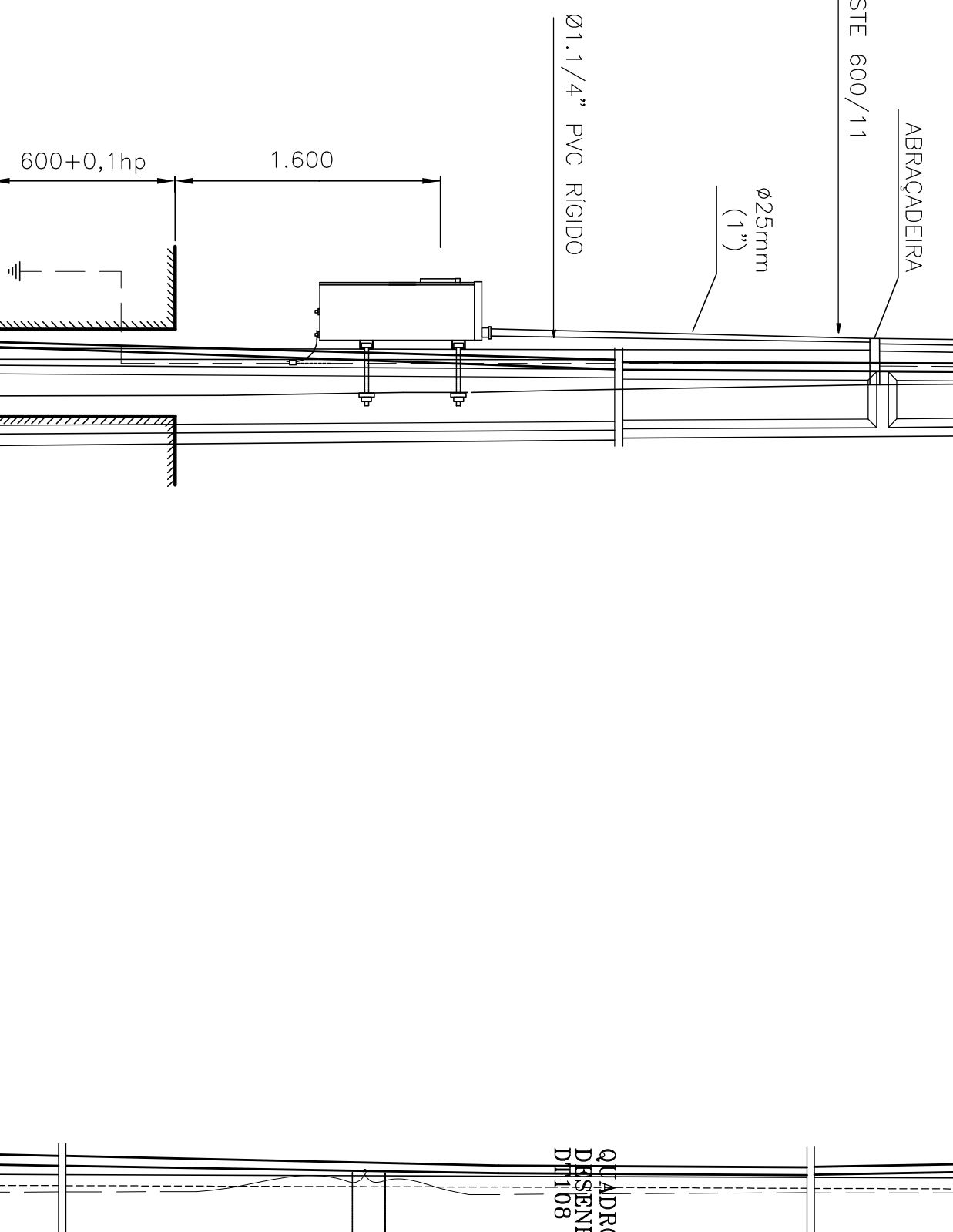
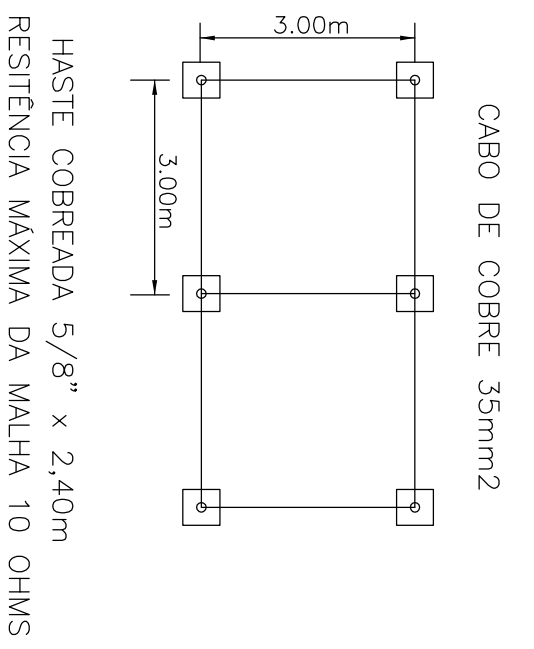


(*) - Luva com rosca interna de 25mm(1")
(*) - Suporte do micro switch

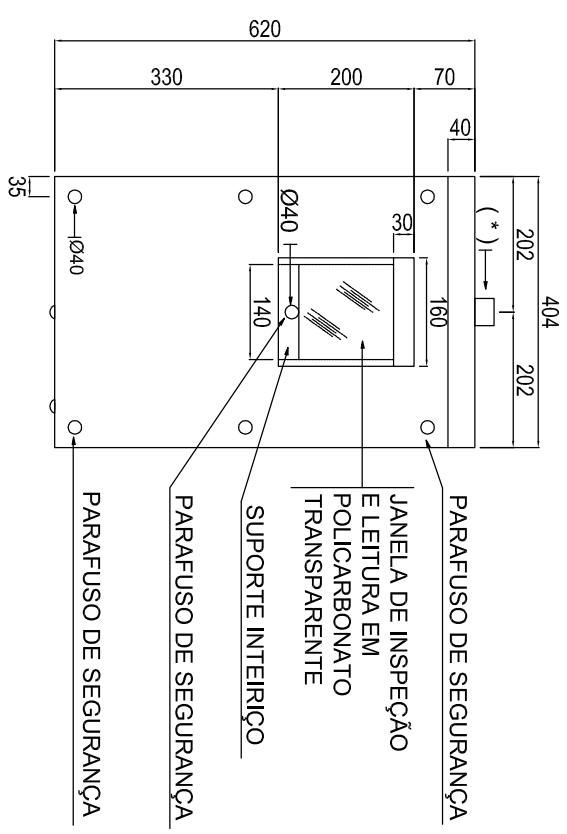
SUBESTAÇÃO AÉREA 150KVA
 MEDIÇÃO POLIMÉRICO



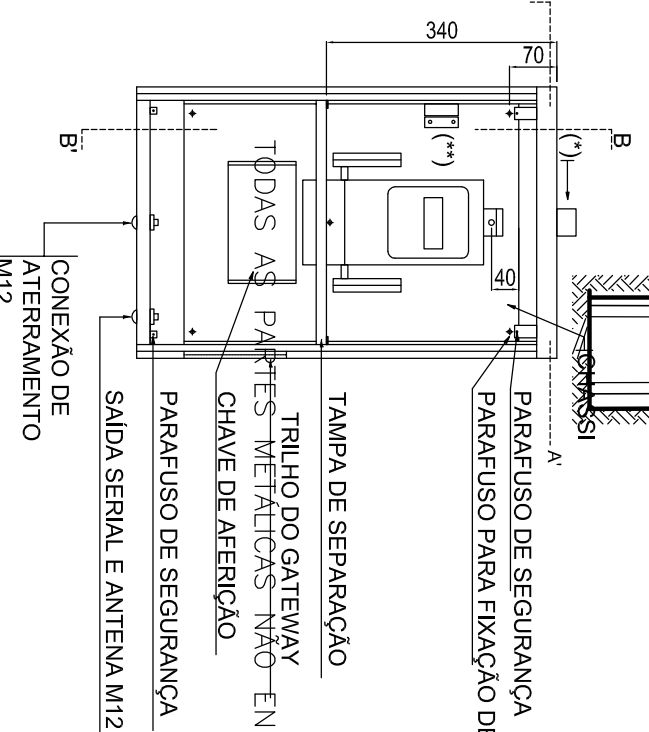
DETALHE ATERRAMENTO



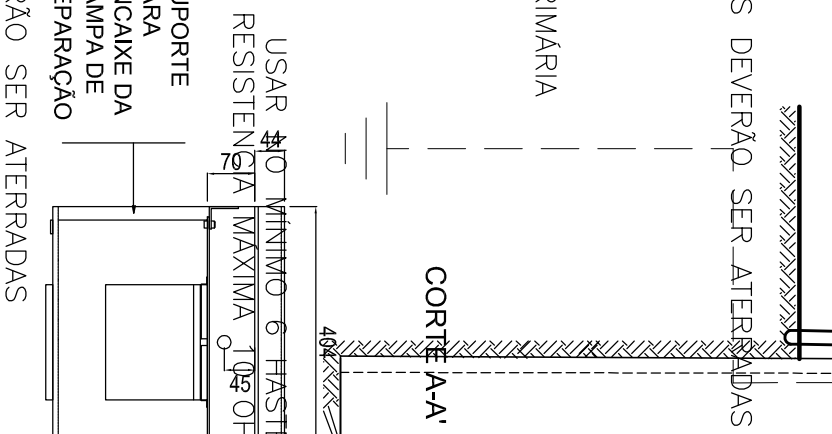
VISTA FRONTAL COM TAMPA



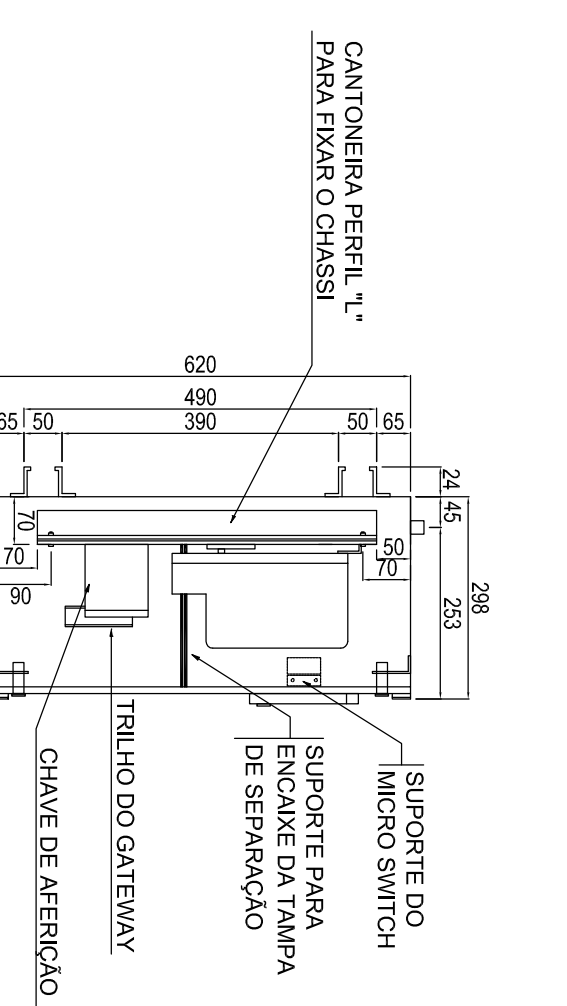
VISTA FRONTAL SEM TAMPA



DETALHE QUADRO MEDIÇÃO PRIMÁRIA



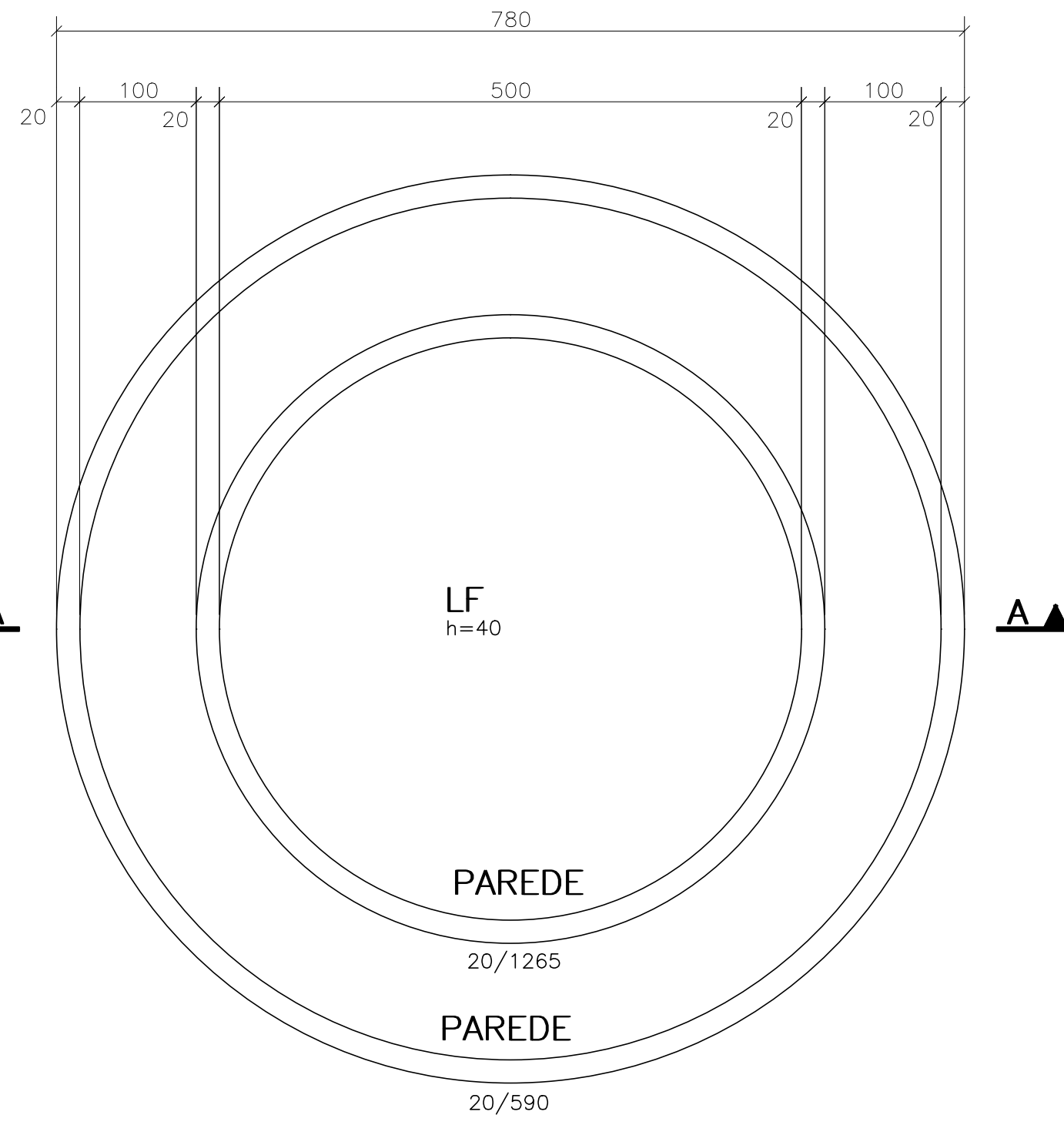
CORTE B-B'



(*) - Luva com rosca interna de 25mm(1")
 (**) - Suporte do micro switch

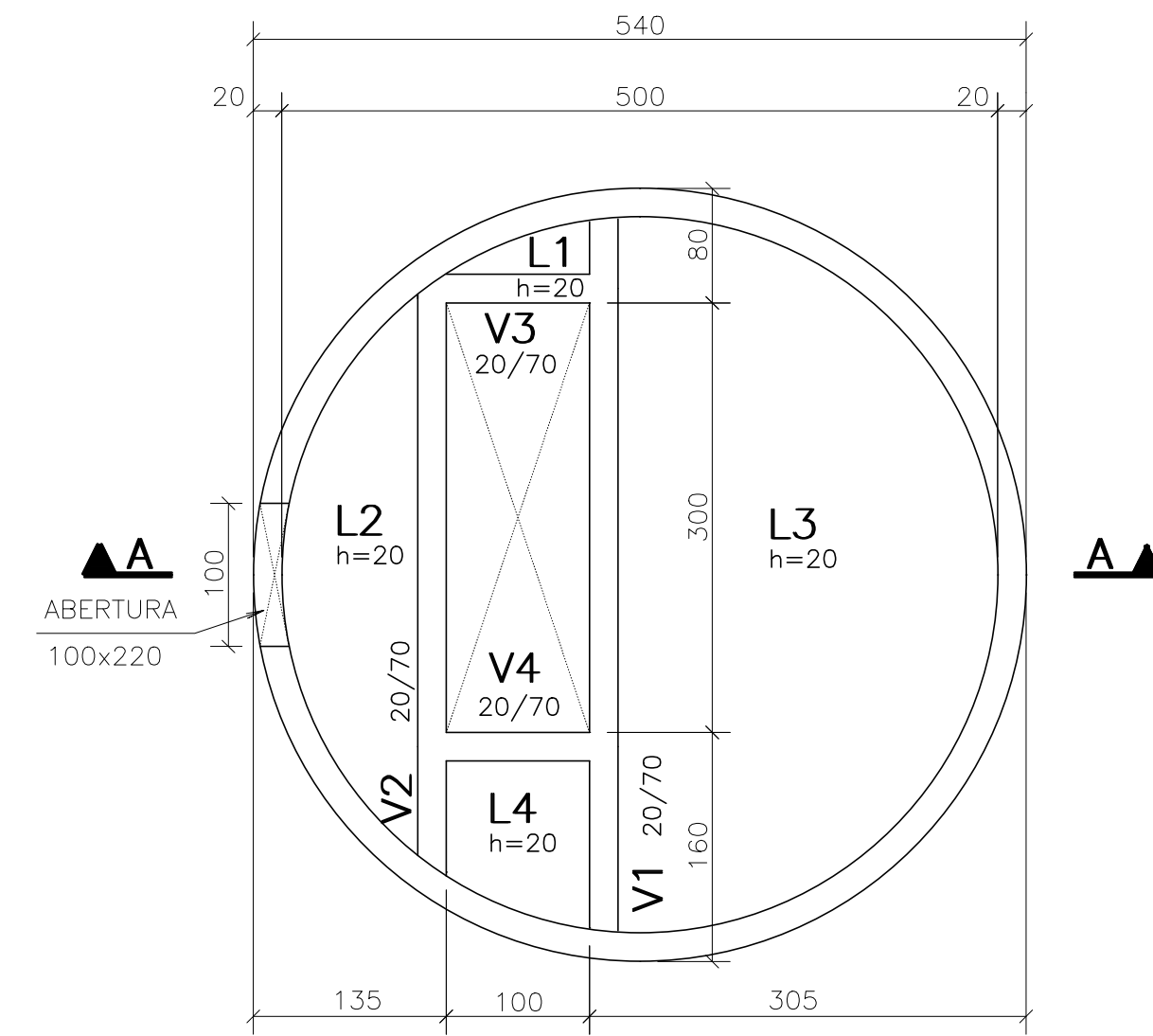
FORMA DO FUNDO

ESCALA 1:50



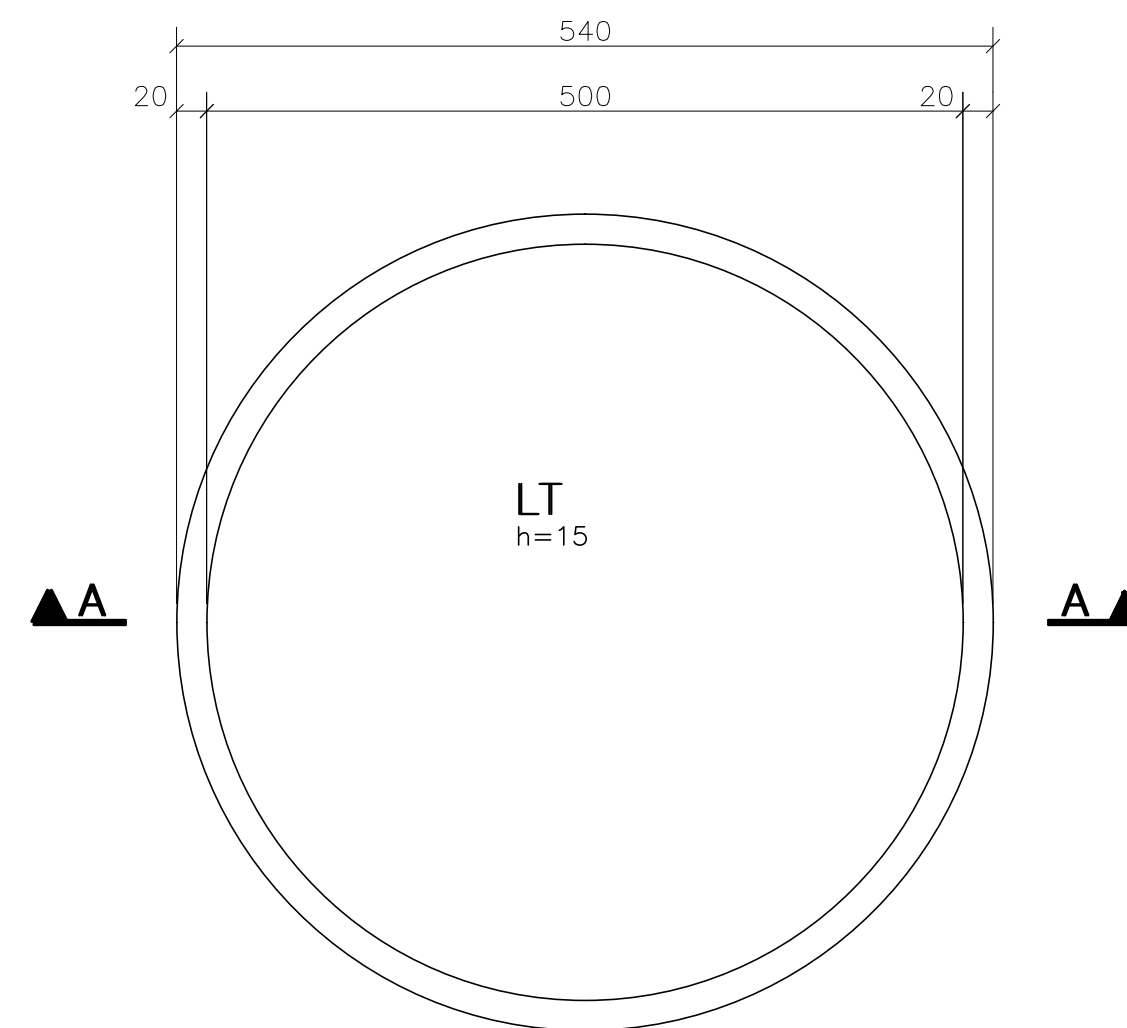
FORMA MÁQUINAS

ESCALA 1:50



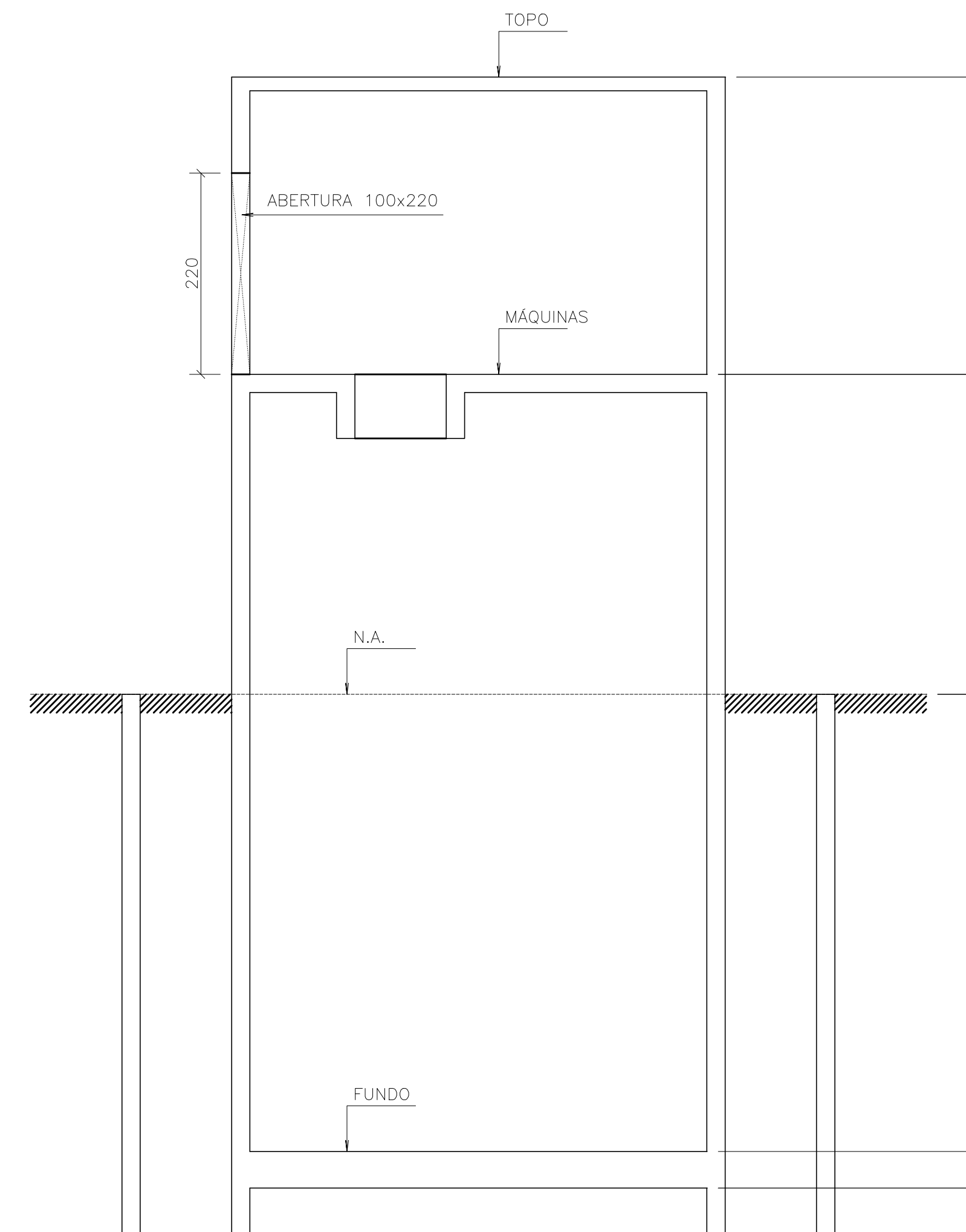
FORMA DO TOPO

ESCALA 1:50



CORTE A.A

ESCALA 1:50



COBRIMENTOS:
TODAS AS PEÇAS: 4,0cm

NOTAS:

- 1.A TENSÃO ADMISSÍVEL DO SOLO À COMPRESSÃO DEVERÁ SER NUNCA INFERIOR A 1.00 Kgf/cm².
- 2.ESTE VALOR ESTÁ DE ACORDO COM RELATÓRIO DE SONDAGEM DA SANECONTROLLER.

Notas:

- Realizar cura e controle tecnológico do concreto.
- Não deixar em concreto aparente elementos não previstos como tal.
- Não deixar furos e passagens de tubulações superiores a 10cm sem previsão em projeto.
- Este projeto foi desenvolvido de acordo com a NBR 6118, e pressupõe uma execução baseada nas normas brasileiras vigentes.
- Utilizar dispositivos distanciadores e espaçadores ("cocoadas", "gatos", etc.) que garantam os cobrimentos e posicionamentos das armaduras.
- As armaduras deverão estar limpas e isentas de quaisquer substâncias que prejudiquem sua aderência ao concreto, inclusive escamas de oxidação.
- Limpar as formas e vedar todas as juntas antes do lançamento do concreto. Em hipótese alguma a concretagem poderá ocorrer sobre raspa, pó, pedaços de madeira ou qualquer outro corpo estranho à estrutura.
- CONCRETO: Fck ≥ 30 MPa

04							
03							
02							
01							
00	IMPRESSÃO						
REV.	NATUREZA DA REVISÃO	ORIGEM	DATA	REVISÃO	VISTO	DATA	APROVAÇÃO

PROJETO ESTRUTURAL
INÁCIO PONTES BATISTA JÚNIOR
ENGENHEIRO CIVIL - CREA-CE 12.708-D
Rua Barão de Aracati, 1958 Apto 101 Aldeota - Fortaleza - CE - cep 60115-000
Fone:(85)3254-6800 Cel:(85)9944-5974 e-mail: inaciopontes@yahoo.com.br

SANECONTROLLER - ENGENHARIA E MEIO AMBIENTE S/S LTDA
ENDERECO: RUA NUNES VALENTE, 674- MEIRELES - FORTALEZA-CE - CEP: 60.125-070 - FONE/FAX: (85)3261-5664
E-MAIL: sanecontroller.ang@gmail.com - CNPJ: 10.829.891/0001-47 - CREA Nº 40.411

SAAE SERVIÇO AUTÔNOMO DE ÁGUA E ESGOTO

PROJETO DE CAPTAÇÃO, ADUÇÃO E RECALQUE - DOM EXPEDITO

ASSUNTO: FORMAS DA ADUTORA - CAPTAÇÃO

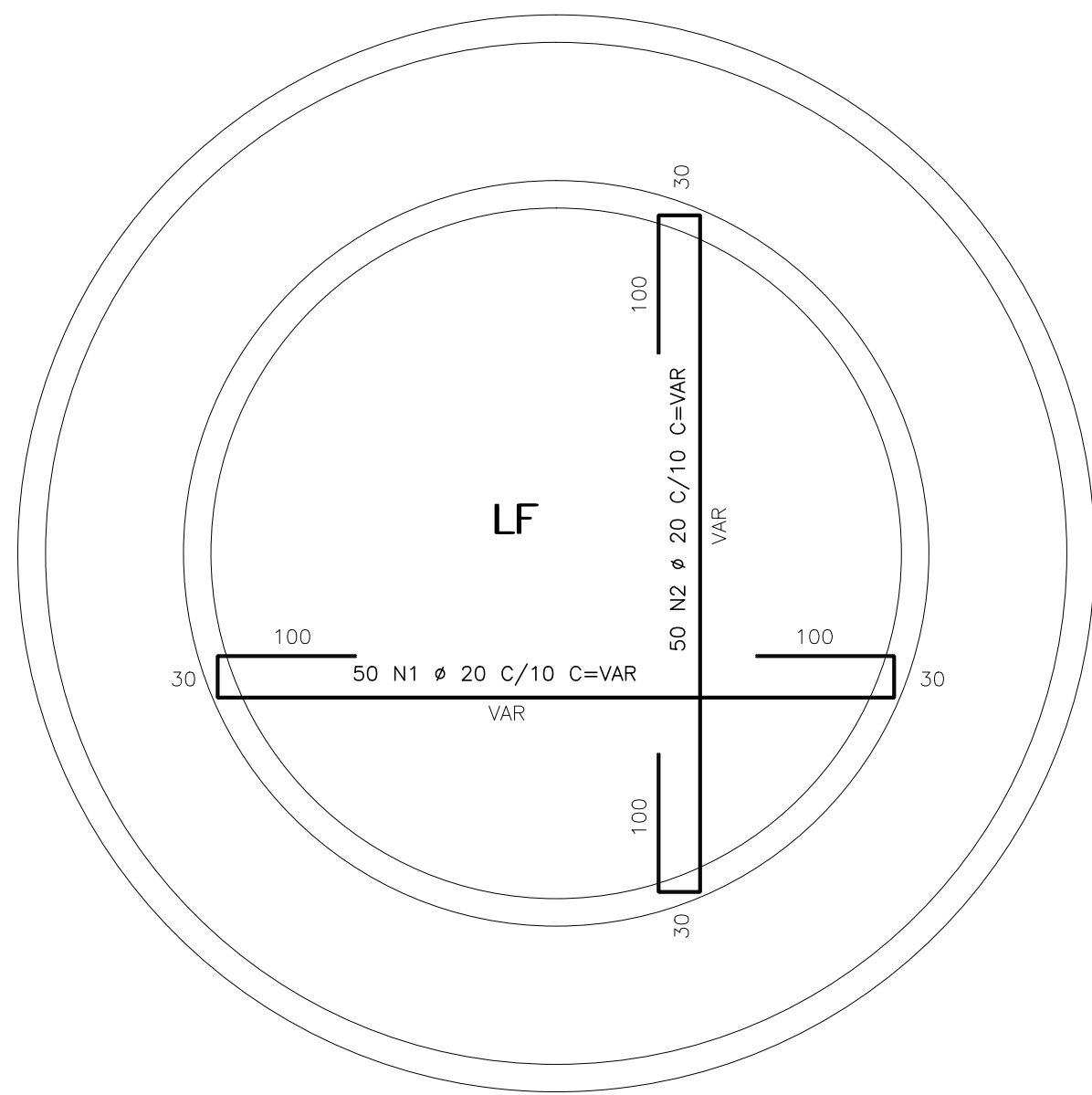
PRONÓIA: 01/03

DATA: AGOSTO/2010 ESCALA: 1:50 DESENHO: INÁCIO VISTO:

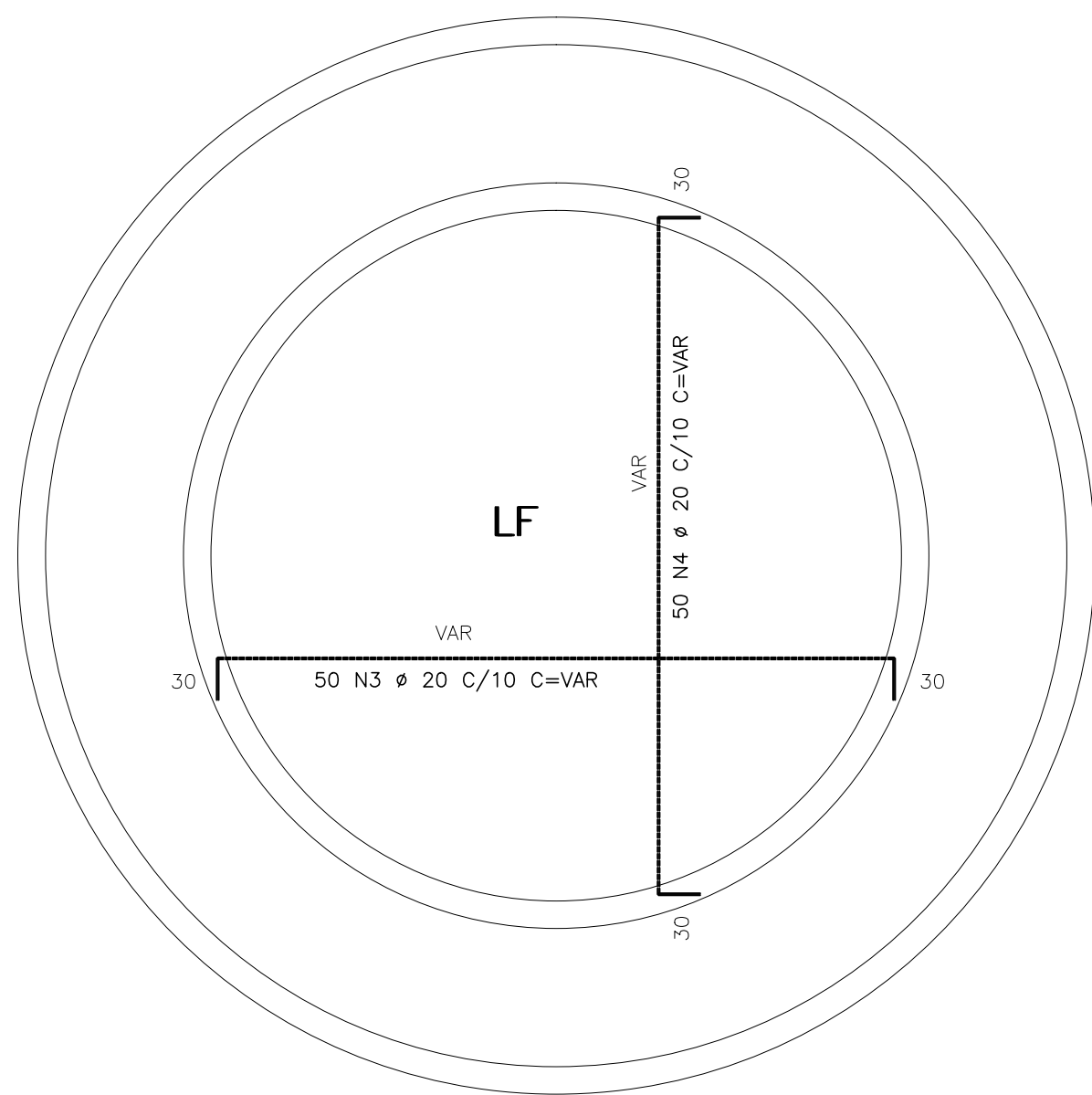
ARMADURA LAJES FUNDO

ESCALA 1:50

ARMADURA POSITIVA

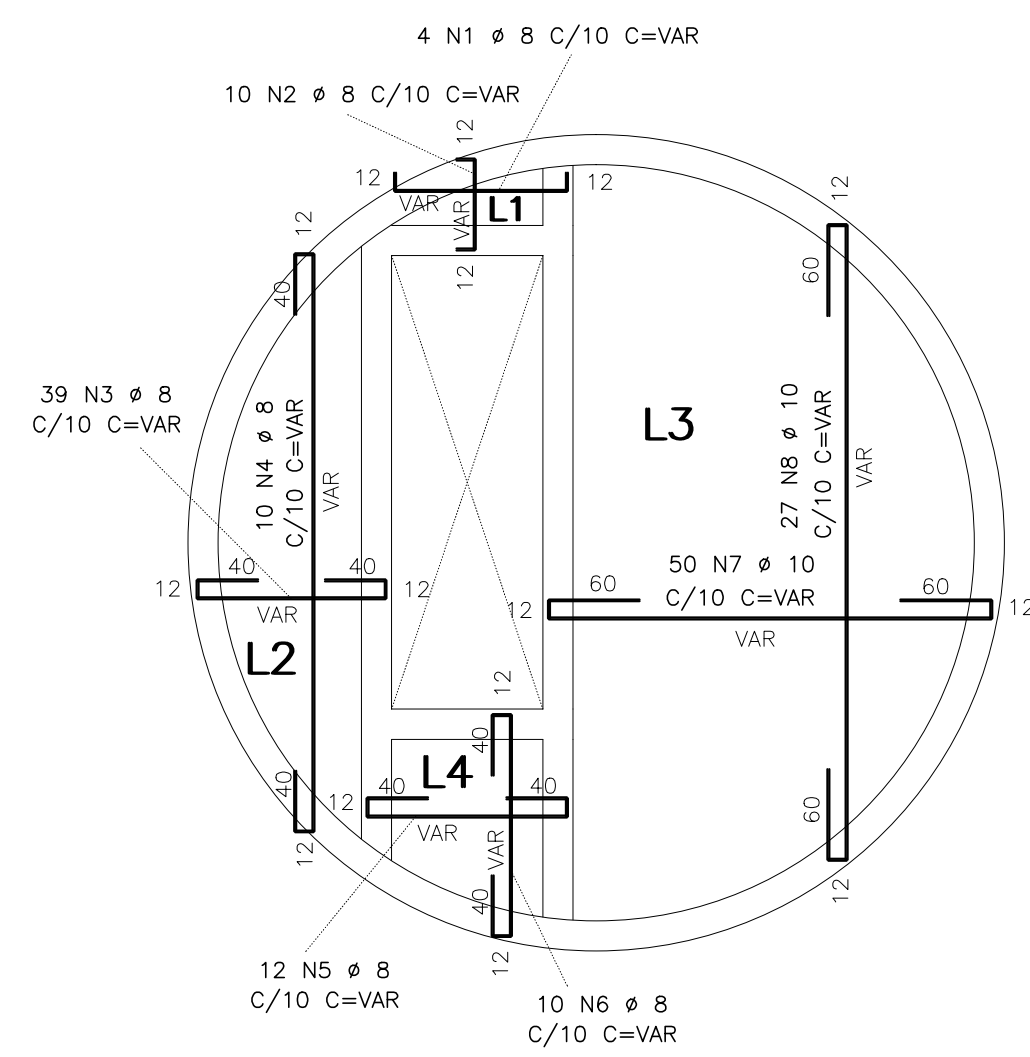


ARMADURA NEGATIVA



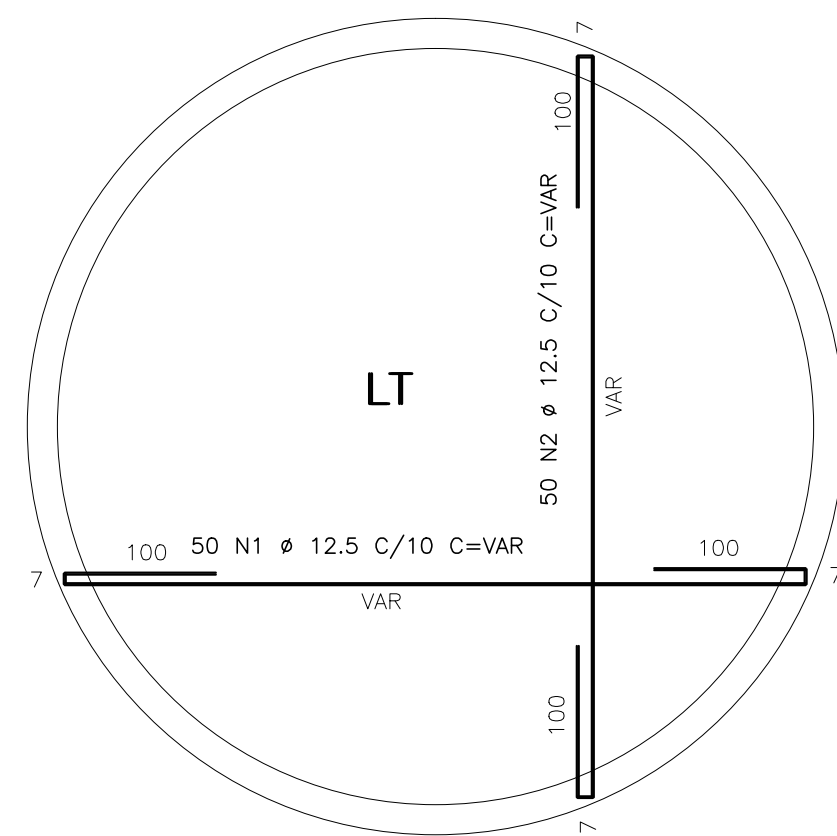
ARMADURA LAJES MÁQUINAS

ESCALA 1:50

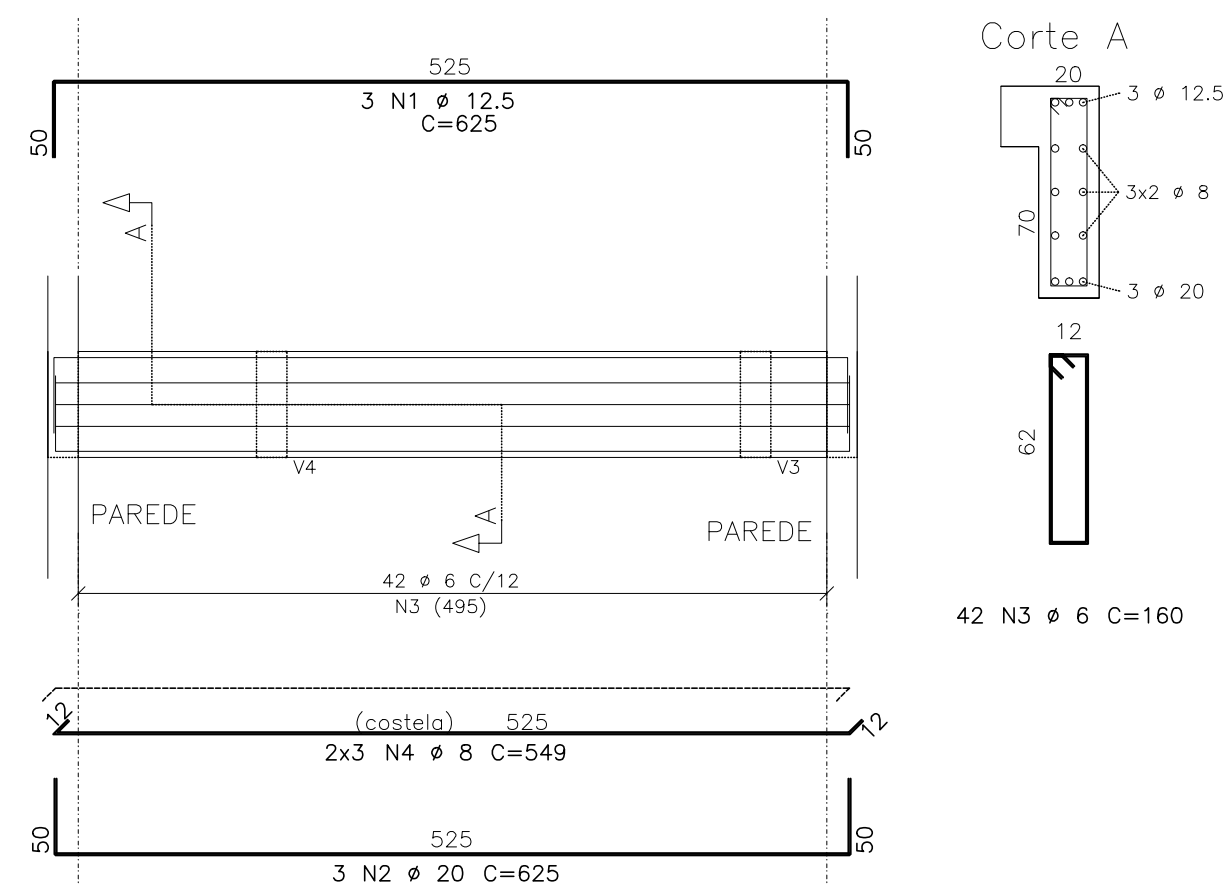


ARMADURA LAJES TAMPA

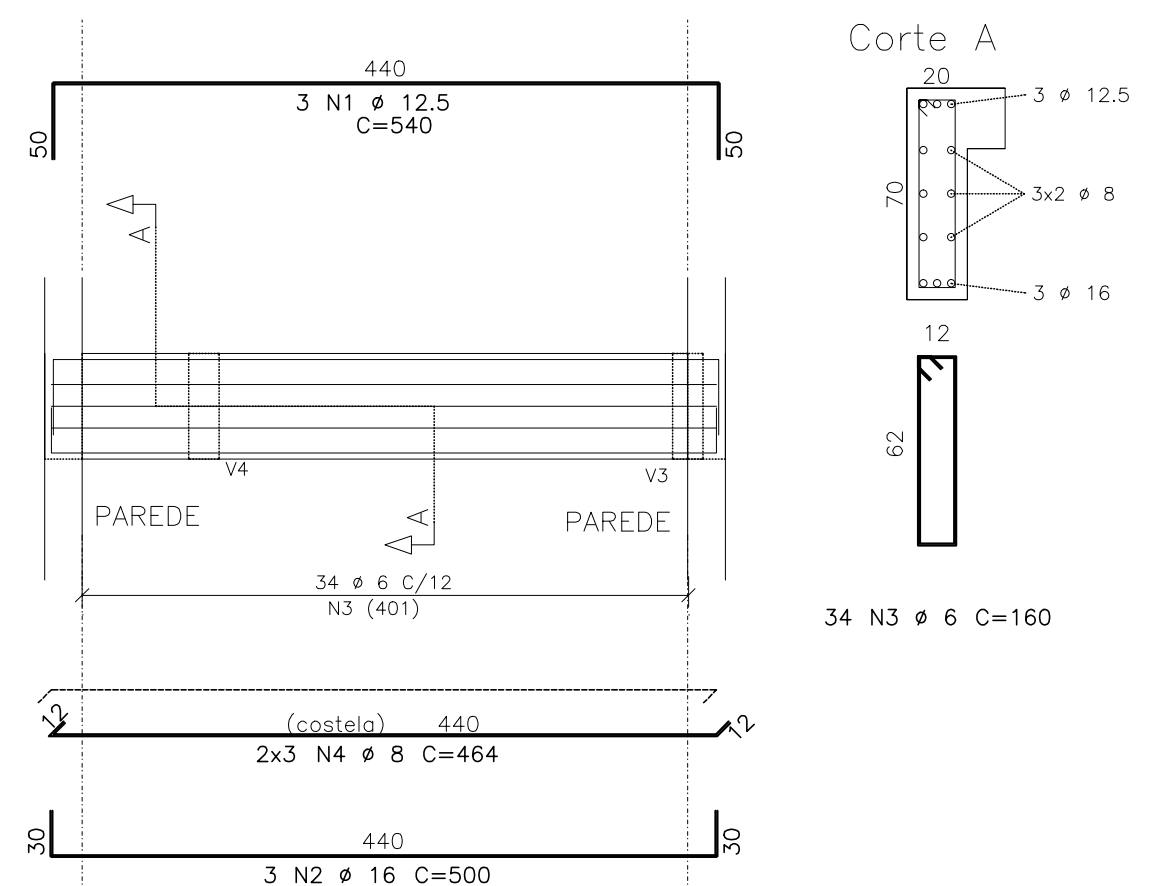
ESCALA 1:50



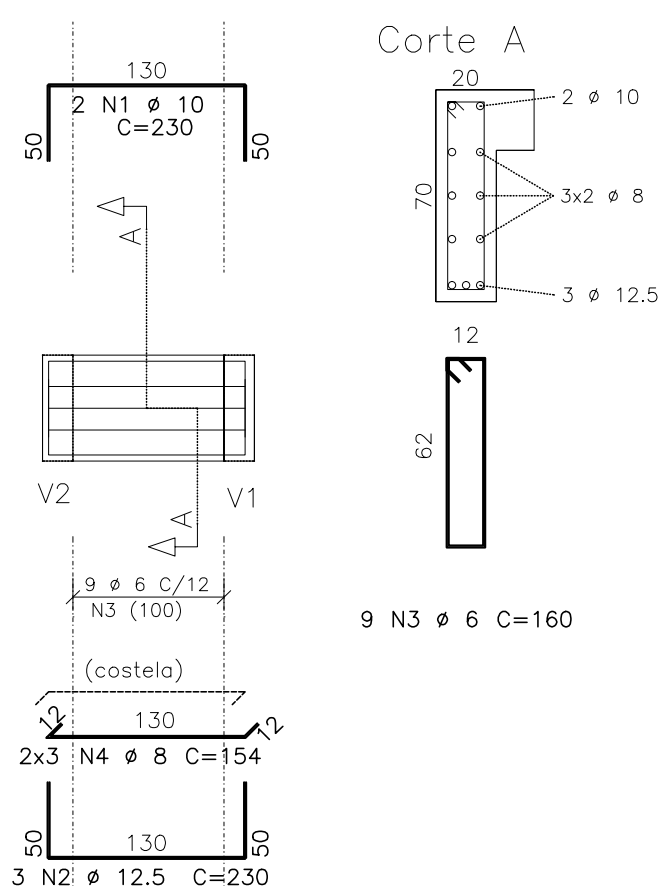
V1 20X70



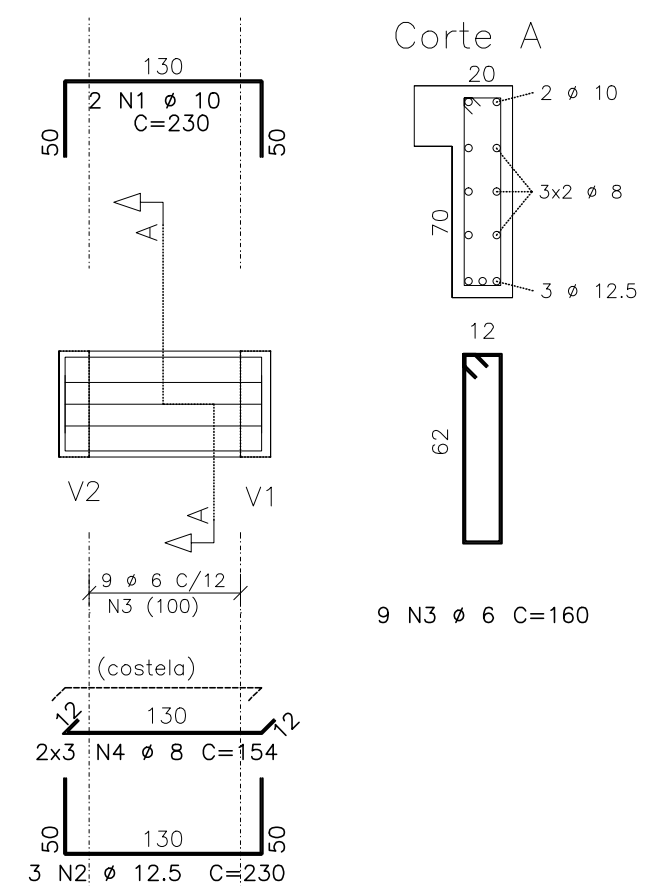
V2 20X70



V3 20X70



V4 20X70



ACO	POS	BIT (mm)	QUANT	COMPRIMENTO UNIT (cm)	TOTAL (cm)
V1					
50A	1	12,5	3	625	1875
50A	2	20	3	625	1875
60B	3	6	42	160	6720
50A	4	8	46	549	3294
V2					
50A	1	12,5	3	540	1620
50A	2	16	3	42	1500
60B	3	6	34	160	5440
50A	4	8	46	464	2784
V3					
50A	1	10	2	230	460
50A	2	12,5	3	230	690
60B	3	6	9	160	1440
50A	4	8	6	154	924
V4					
50A	1	10	2	230	460
50A	2	12,5	3	230	690
60B	3	6	9	160	1440
50A	4	8	6	154	924
ARMADURA LAJES FUNDO					
50A	1	20	50	--VAR--	31000
50A	2	20	50	--VAR--	31000
50A	3	20	50	--VAR--	21000
50A	4	20	50	--VAR--	21000
ARMADURA LAJES MÁQUINAS					
50A	1	8	4	--VAR--	560
50A	2	8	10	--VAR--	850
50A	3	8	39	--VAR--	9750
50A	4	8	10	--VAR--	4900
50A	5	8	12	--VAR--	2880
50A	6	8	10	--VAR--	2550
50A	7	10	50	--VAR--	22500
50A	8	10	27	--VAR--	16200
ARMADURA LAJES TAMPA					
50A	1	12,5	50	--VAR--	31000
50A	2	12,5	50	--VAR--	31000

RESUMO ACO CA 50-60			
ACO	BIT (mm)	COMPR (m)	PESO (kg)
60B	6	150	33
50A	8	294	118
50A	10	396	250
50A	12,5	669	669
50A	16	15	24
50A	20	1059	2647
Peso Total 60B =			33 kg
Peso Total 50A =			3707 kg

Notas:

- Realizar cura e controle tecnológico do concreto.
- Não deixar em concreto aparente elementos não previstos como tal.
- Não deixar furos e passagens de tubulações superiores a 10cm sem previsão em projeto.
- Este projeto foi desenvolvido de acordo com a NBR 6118, e pressupõe uma execução baseada nas normas brasileiras vigentes.
- Utilizar dispositivos distanciadores e espaçadores ("cocoas", "gatos", etc.) que garantam os cobrimentos e posicionamentos das armaduras.
- As armaduras deverão estar limpas e isentas de quaisquer substâncias que prejudiquem sua aderência ao concreto, inclusive escamas de oxidação.
- Limpar as formas e vedar todas as juntas antes do lançamento do concreto. Em hipótese alguma a concretagem poderá ocorrer sobre raspo, pó, pedaços de madeira ou qualquer outro corpo estranho à estrutura.
- CONCRETO: $f_{ck} \geq 30$ MPa

REV.	NATUREZA DA REVISÃO	ORIGEM	DATA	REVISÃO	VISTO	DATA	APROVAÇÃO
04							
03							
02							
01							
00	IMPRESSÃO						

PROJETO ESTRUTURAL
INÁCIO PONTES BATISTA JÚNIOR
 ENGENHEIRO CIVIL - CREA-CE 12.708-D

Rua Barão de Aracati, 1958 Apto 101 Aldeota - Fortaleza - CE - cep 60115-000
 Fone:(85)3254-6800 Cel:(85)9944-5974 e-mail: inciopontes@yahoo.com.br

SANECONTROLLER - ENGENHARIA E MEIO AMBIENTE S/S LTDA
 ENDEREÇO: RUA NUNES VALENTE, 674- MEIRELES - FORTALEZA-CE - CEP: 60.125-070 - FONE/FAX: (85)3261-9664
 E-MAIL: sanecontroller.ang@gmail.com - CNPJ: 10.829.891/0001-47 - CREA Nº 40.411

SAAE SERVIÇO AUTÔNOMO DE ÁGUA E ESGOTO

PROJETO DE CAPTAÇÃO, ADUÇÃO E RECALQUE - DOM EXPEDITO

ASSUNTO: ARMADURA DAS LAJES
 ARMADURA DAS VIGAS

PRONÓIA

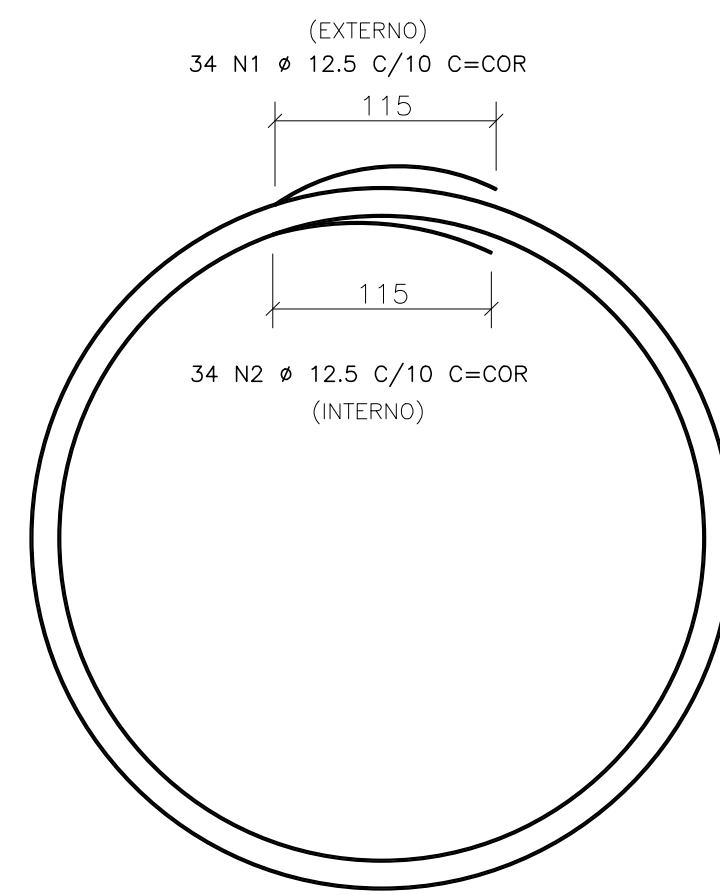
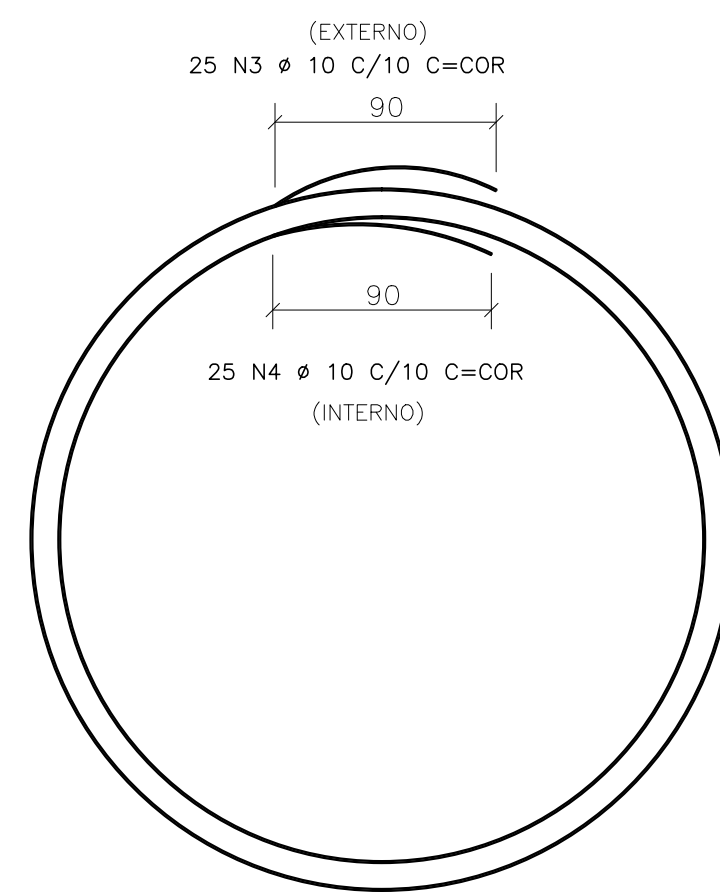
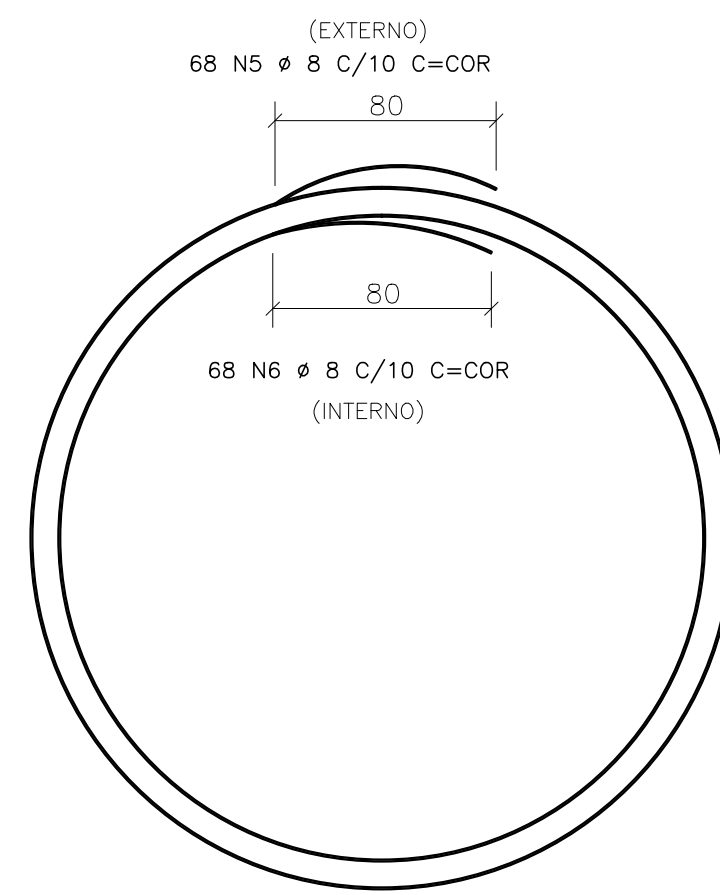
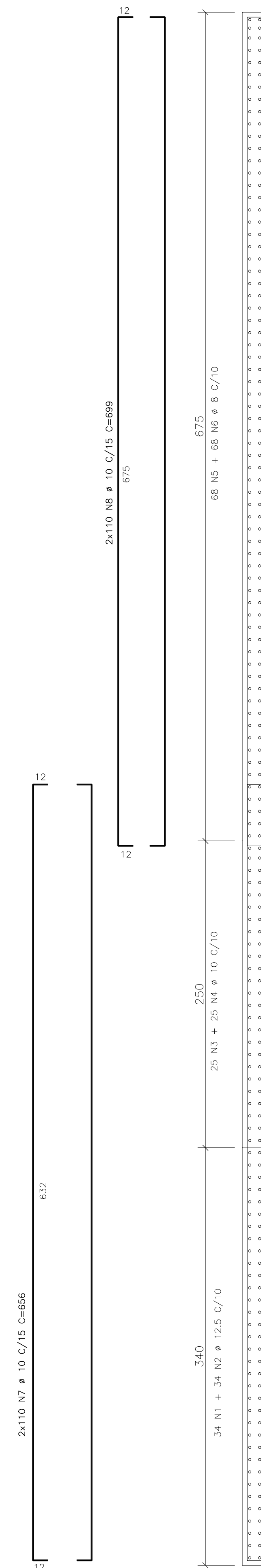
02/03

DATA: AGOSTO/2010 ESCALA: 1:50 DESENHO: INÁCIO VISTO:

PROIBIDA A REPRODUÇÃO, A UTILIZAÇÃO OU A ALTERAÇÃO TOTAL OU PARCIAL DO CONTEÚDO DESTA PRONÓIA SEM NOSSA AUTORIZAÇÃO. OS CONTRAVENTORES ESTARÃO SUJEITOS ÀS PENAS PREVISTAS EM LEI.

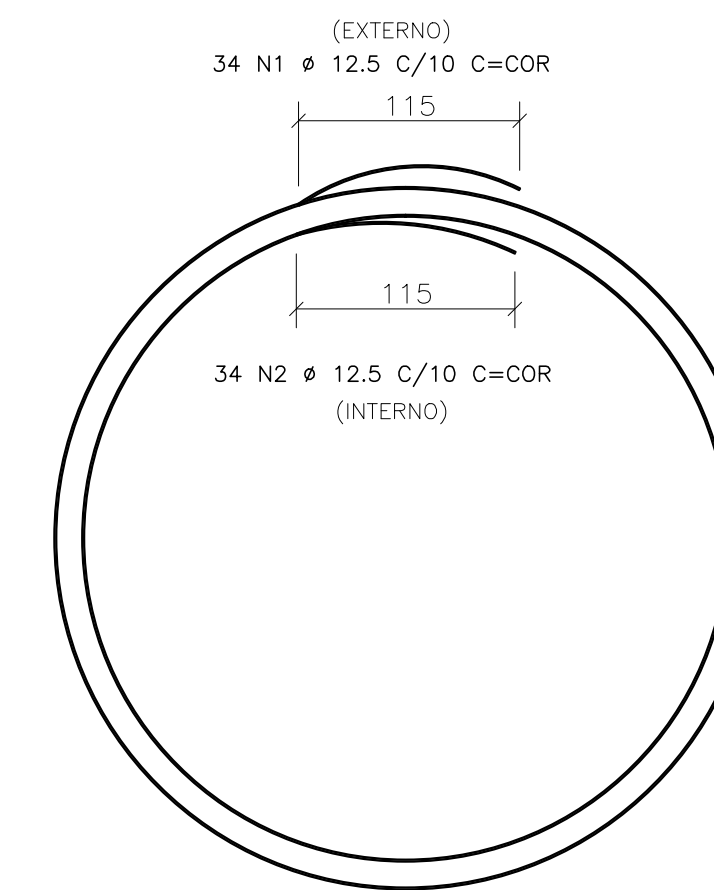
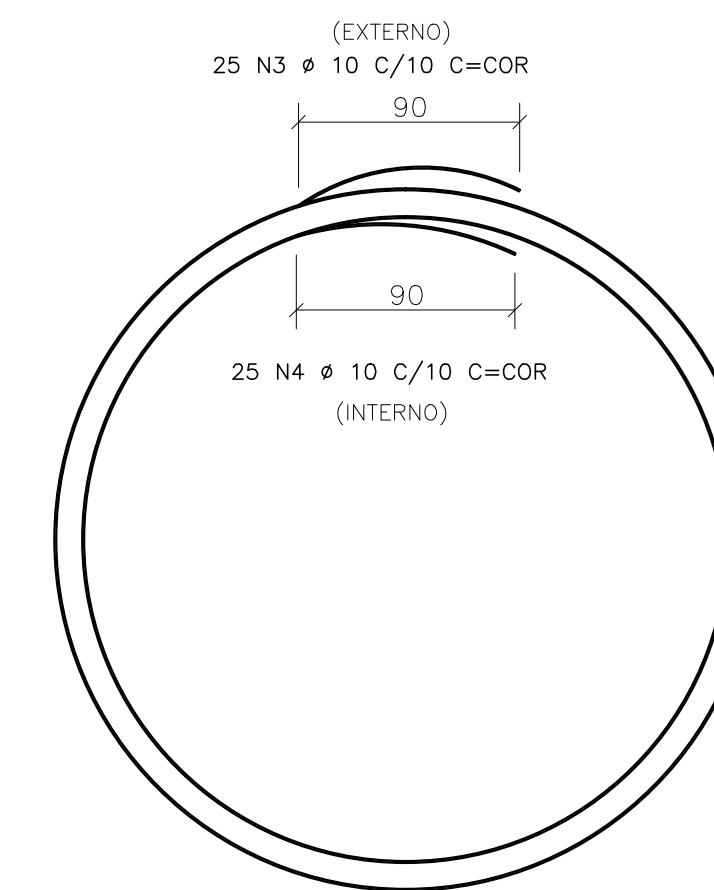
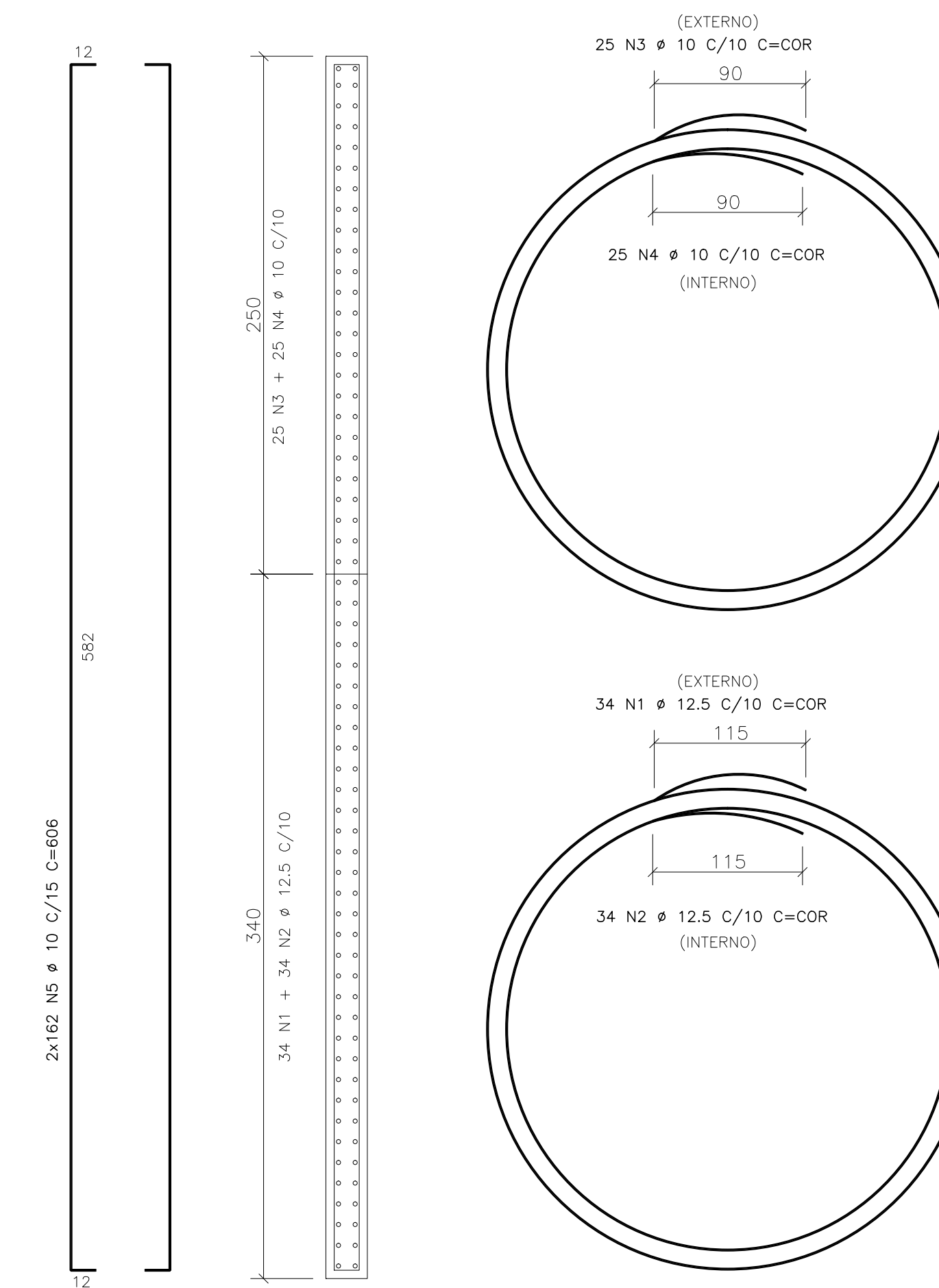
ARMADURA PAREDE 20x1265

ESCALA 1:25



ARMADURA PAREDE 20x590

ESCALA 1:25



ACO	POS	BIT (mm)	QUANT	COMPRIMENTO UNIT (cm)	TOTAL (cm)
ARMADURA PAREDE 20x1265					
50A	1	12.5	34	-CORR-	65280
50A	2	12.5	34	-CORR-	61880
50A	3	10	25	-CORR-	47375
50A	4	10	25	-CORR-	44875
50A	5	8	68	-CORR-	128180
50A	6	8	68	-CORR-	121380
50A	7	10	220	656	144320
50A	8	10	220	699	153780
ARMADURA PAREDE 20x590					
50A	1	12.5	34	-CORR-	90780
50A	2	12.5	34	-CORR-	87380
50A	3	10	25	-CORR-	66125
50A	4	10	25	-CORR-	63625
50A	5	10	324	606	196344

RESUMO ACO CA 50-60			
ACO	BIT (mm)	COMPR (m)	PESO (kg)
50A	8	2496	998
50A	10	7164	4514
50A	12.5	3053	3053
Peso Total 50A =			8565 kg

Notas:

- Realizar cura e controle tecnológico do concreto.
- Não deixar em concreto aparente elementos não previstos como tal.
- Não deixar furos e passagens de tubulações superiores a 10cm sem previsão em projeto.
- Este projeto foi desenvolvido de acordo com a NBR 6118, e pressupõe uma execução baseada nas normas brasileiras vigentes.
- Utilizar dispositivos distanciadores e espaçadores ("cocoas", "gatos", etc.) que garantam os cobrimentos e posicionamentos das armaduras.
- As armaduras deverão estar limpas e isentas de quaisquer substâncias que prejudiquem sua aderência ao concreto, inclusive escamas de oxidação.
- Limpar as formas e vedar todas as juntas antes do lançamento do concreto.
- Em hipótese alguma a concretagem poderá ocorrer sobre raspo, pó, pedaços de madeira ou qualquer outro corpo estranho à estrutura.
- CONCRETO: $f_{ck} \geq 30$ MPa

REV.	NATUREZA DA REVISÃO	ORIGEM	DATA	REVISÃO	VISTO	DATA	APROVAÇÃO
04							
03							
02							
01							
00	IMPRESSÃO						

PROJETO ESTRUTURAL
INÁCIO PONTES BATISTA JÚNIOR
 ENGENHEIRO CIVIL - CREA-CE 12.708-D
 Rua Barão de Aracati, 1958 Apto 101 Aldeota - Fortaleza - CE - cep 60115-000
 Fone:(85)3254-6800 Cel:(85)9944-5974 e-mail: inaciopontes@yahoo.com.br

SANECONTROLLER - ENGENHARIA E MEIO AMBIENTE S/S LTDA
 ENDEREÇO: RUA NUNES VALENTE, 674- MEIRELES - FORTALEZA-CE - CEP: 60.125-070 - FONE/FAX: (85)3261-9664
 E-MAIL: sanecontroller.ang@gmail.com - CNPJ: 10.829.891/0001-47 - CREA Nº 40.411

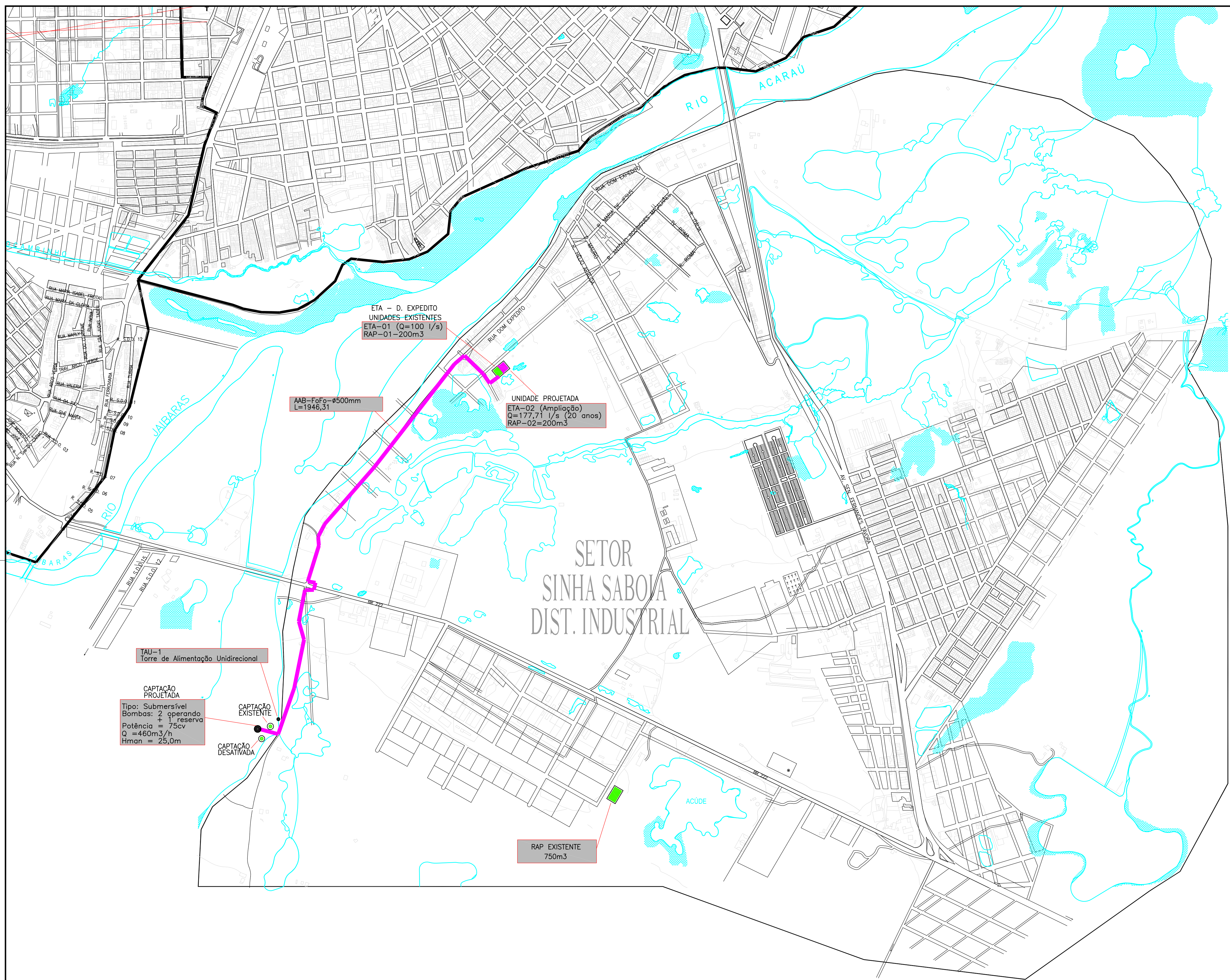
SAAE SERVIÇO AUTÔNOMO DE ÁGUA E ESGOTO

PROJETO DE CAPTAÇÃO, ADUÇÃO E RECALQUE - DOM EXPEDITO

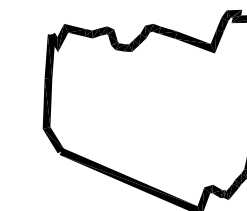
ASSUNTO: ARMADURA DAS PAREDES

DATA: AGOSTO/2010 ESCALA: 1/25 DESENHO: INÁCIO VISTO:

PRONHA: 03/03



LEGENDA



DELIMITAÇÃO DOS SETORES

- ADUTORA DE ÁGUA BRUTA PROJETADA
- ETA – ESTAÇÃO DE TRATAMENTO DE ÁGUA
- AAB – ADUTORA DE ÁGUA BRUTA
- TAU – TANQUE DE ALIMENTAÇÃO UNIDIRECIONAL PROJETADO
- RAP – RESERVATÓRIO APOIADO

ETA – D. EXPEDITO
UNIDADES EXISTENTES
ETA-01 (Q=100 l/s)
RAP-01-200m³

AAB-Fafo-500mm
L=1946,31

UNIDADE PROJETADA
ETA-02 (Ampliação)
Q=177,71 l/s (20 anos)
RAP-02=200m³

TAU-1
Torre de Alimentação Unidirecional

CAPTACÃO PROJETADA
Tipo: Submersível
Bombas: 2 operando + 1 reserva
Potência = 75cv
Q = 460m³/h
Hman = 25,0m

CAPTACÃO EXISTENTE

CAPTACÃO DESATIVADA

RAP EXISTENTE
750m³

04							
03							
02							
01							
00	IMPRESSÃO						
REV.	NATUREZA DA REVISÃO	ORIGEM	DATA	REVISÃO	VISTO	DATA	APROVAÇÃO

SANECONTROLLER - ENGENHARIA E MEIO AMBIENTE S/S LTDA
 ENDEREÇO: RUA NUNES VALENTE, 674 - MEIRELES - FORTALEZA-CE - CEP: 60.125-070 - FONE/FAX: (85)3261-5664
 E-MAIL: sanecontroller.eng@gmail.com - CNPJ: 10.829.891/0001-47 - CREA Nº 40.411

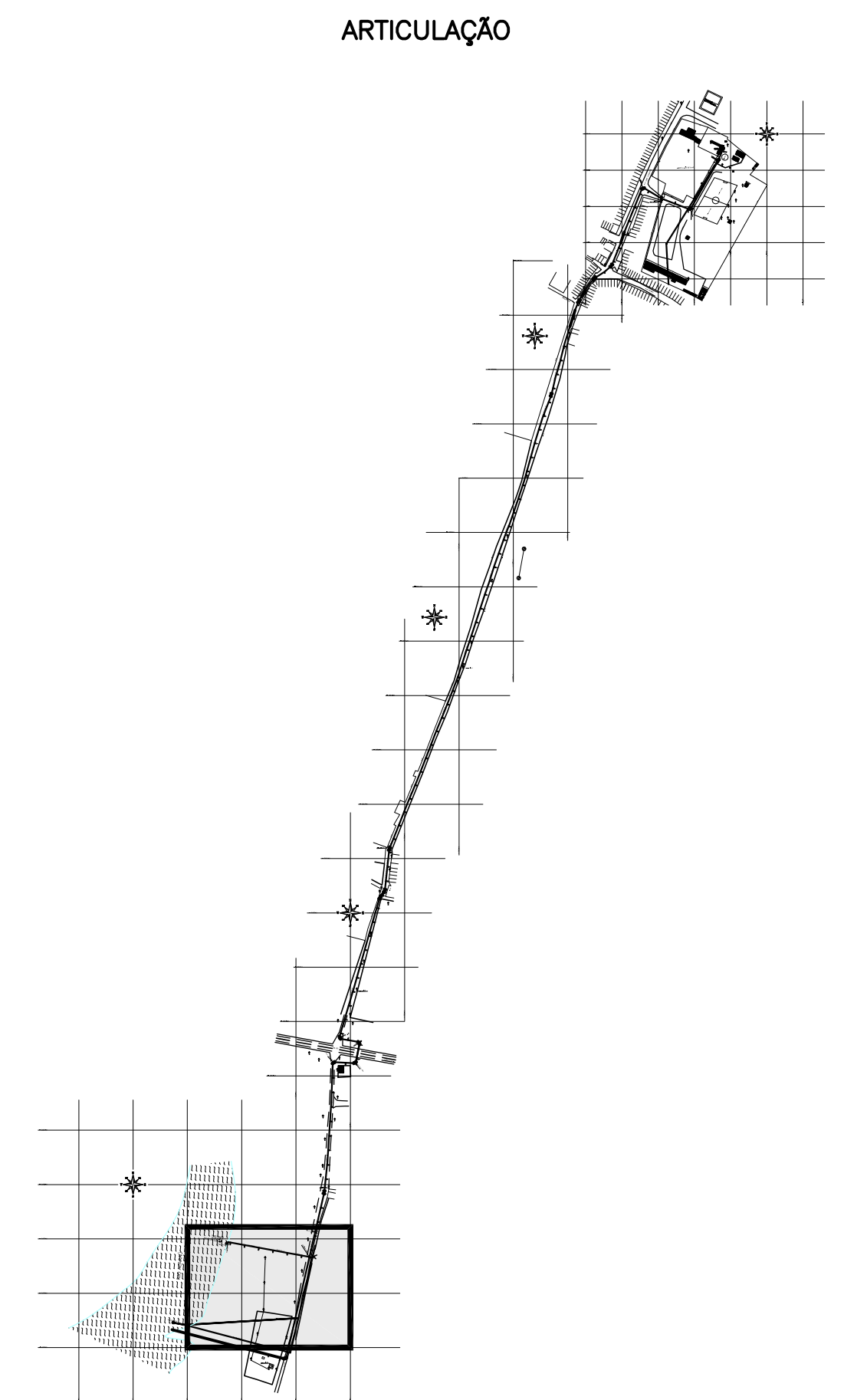
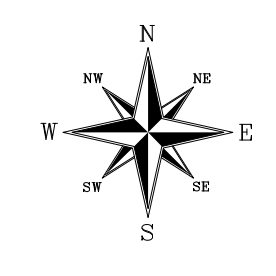
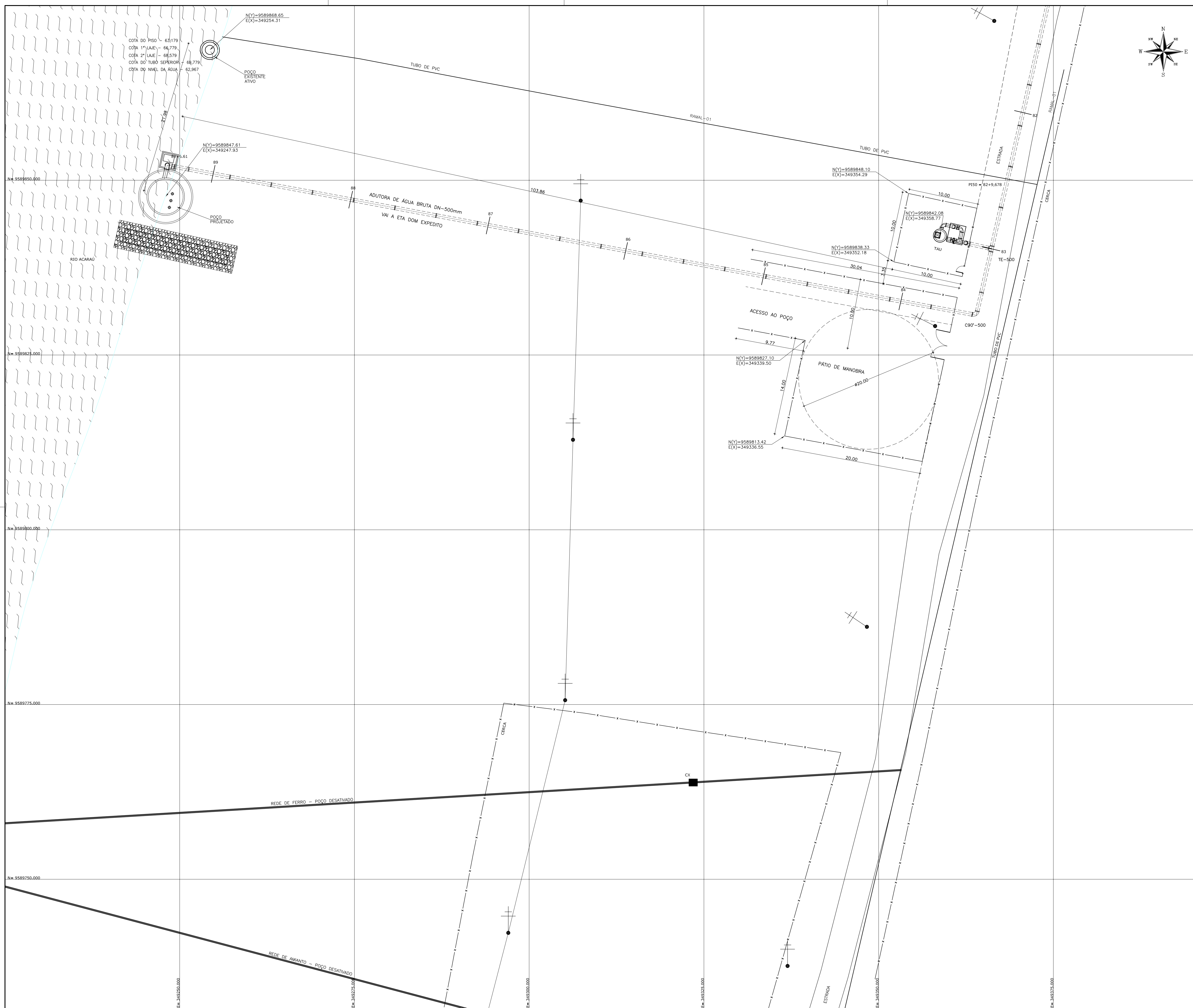
SAAE SERVIÇO AUTÔNOMO DE ÁGUA E ESGOTO

PROJETO DE CAPTAÇÃO, ADUÇÃO E RECALQUE - DOM EXPEDITO


FRANCHA
01/10
PLANTA DE LAY-OUT GERAL DO SISTEMA


DATA: JUNHO/2010	ESCALA: 1/7.500	DESENHO: JOSMAR	VISTO:
------------------	-----------------	-----------------	--------

PROIBIDA A REPRODUÇÃO, A UTILIZAÇÃO OU A ALTERAÇÃO TOTAL OU PARCIAL DO CONTEÚDO DESTA FRANCHA SEM NOSSA AUTORIZAÇÃO. OS CONTRAVENTORES ESTARÃO SUJEITOS ÀS PENAS PREVISTAS EM LEI.



04							
03							
02							
01							
00	IMPRESSÃO						
REV.	NATUREZA DA REVISÃO	ORIGEM	DATA	REVISÃO	VISTO	DATA	APROVAÇÃO


SANECONTROLLER - ENGENHARIA E MEIO AMBIENTE S/S LTDA
 ENDEREÇO: RUA NUNES VALENTE, 674 - MEIRELES - FORTALEZA-CE - CEP: 60.125-070 - FONE/FAX: (85)3261-5664
 E-MAIL: sanecontroller.eng@gmail.com - CNPJ: 10.829.891/0001-47 - CREA Nº 40.411

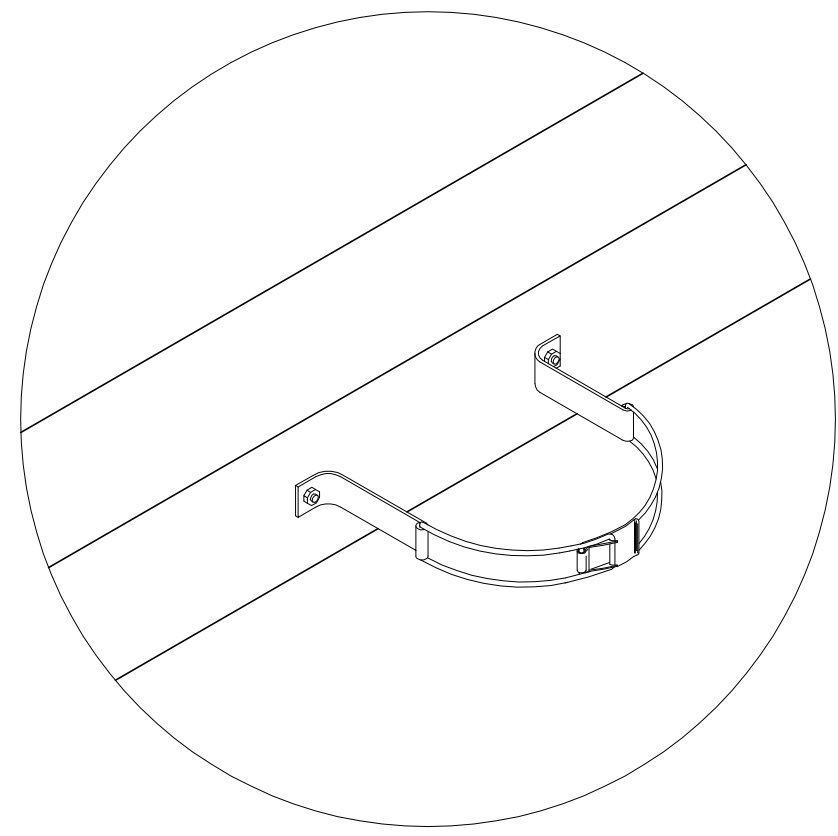

SAAE SERVIÇO AUTÔNOMO DE ÁGUA E ESGOTO

PROJETO DE CAPTAÇÃO, ADUÇÃO E RECALQUE - DOM EXPEDITO FRANCHA

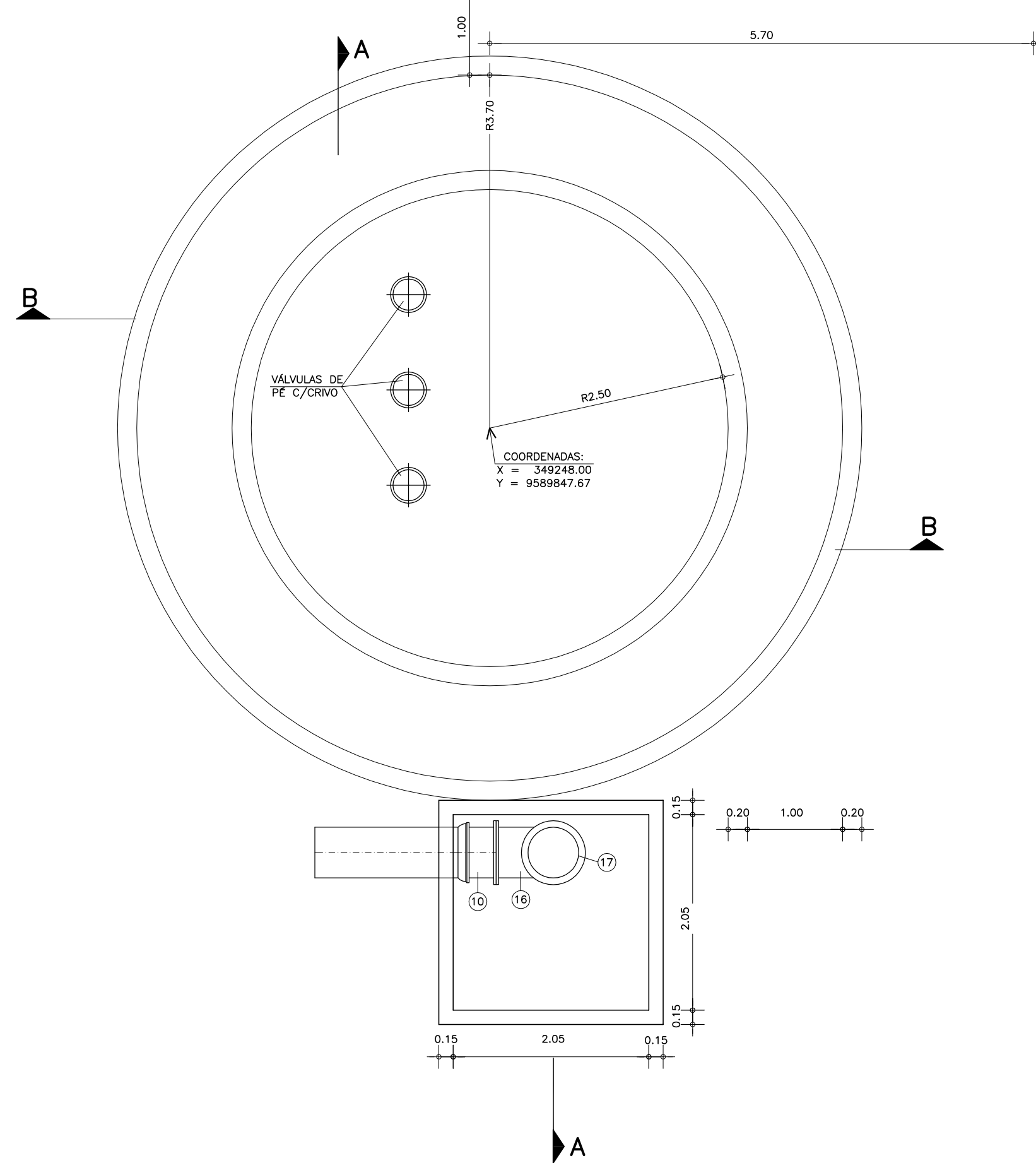
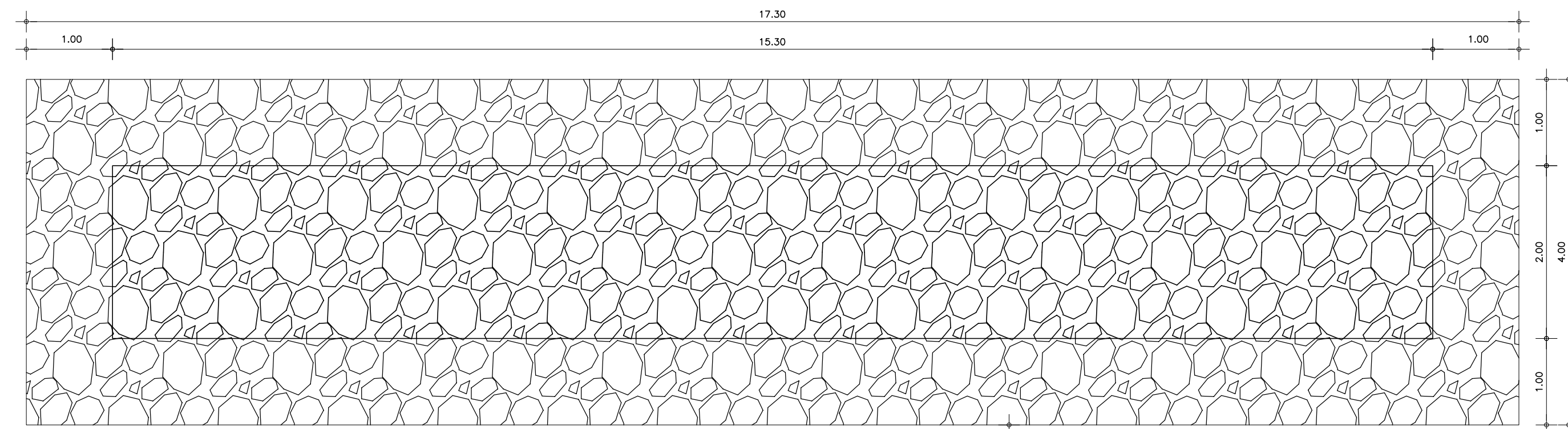
ASSUNTO: **POÇO AMAZONAS E ESTAÇÃO DE BOMBAMENTO DE DOM EXPEDITO - PLANTA DE SITUAÇÃO** 02/10

DATA: ABRIL/2010 ESCALA: 1/250 DESENHO: VISTO:

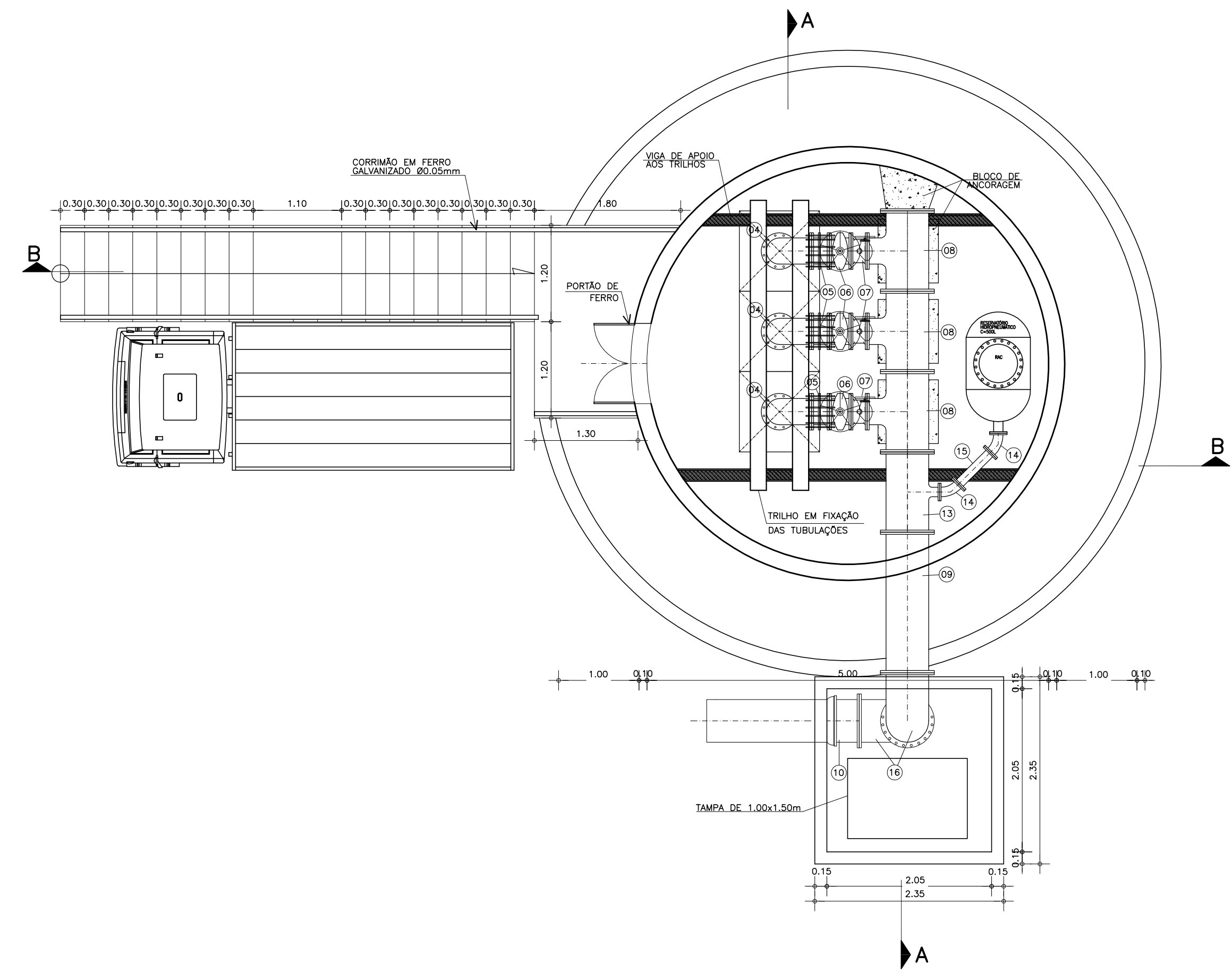
PROIBIDA A REPRODUÇÃO, A UTILIZAÇÃO OU A ALTERAÇÃO TOTAL OU PARCIAL DO CONTEÚDO DESTA FRANCHA SEM NOSSA AUTORIZAÇÃO. OS CONTRAVENTORES ESTARÃO SUJEITOS ÀS PENAS PREVISTAS EM LEI.



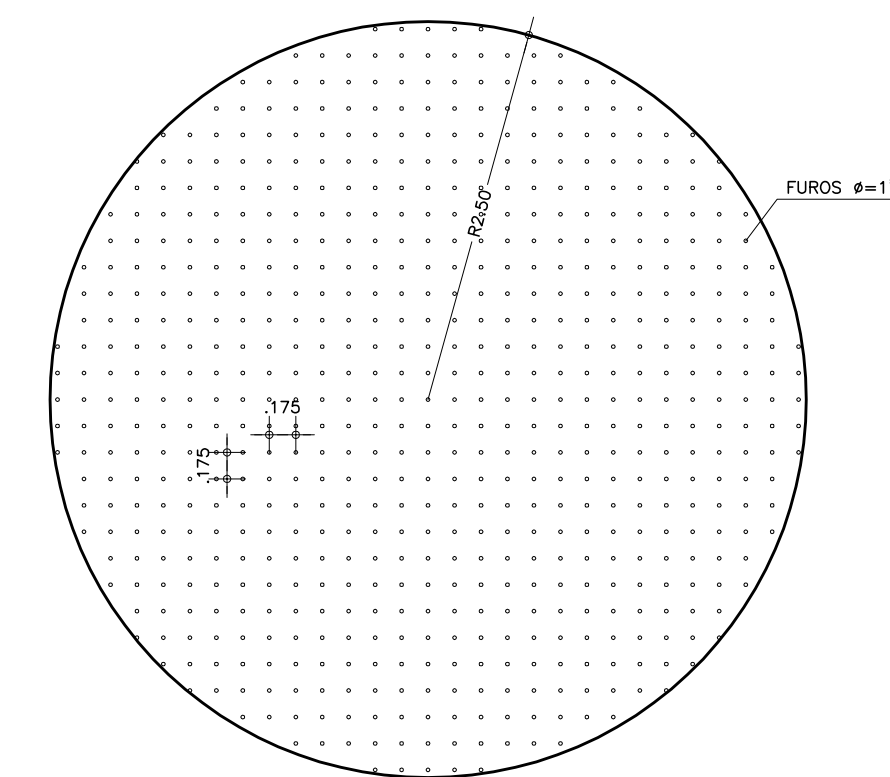
DETALHE DA ABRAÇADEIRA
SEM ESCALA



PLANTA BAIXA – NÍVEL 1 (POÇO AMAZONAS)
ESCALA – 1/50



PLANTA BAIXA – NÍVEL 2 (ESTAÇÃO DE BOMBEAMENTO)
ESCALA – 1/50



PLANTA BAIXA – LAJE DE FUNDO DO POÇO
ESCALA – 1/50

04							
03							
02							
01							
00	IMPRESSÃO						
REV.	NATUREZA DA REVISÃO	ORIGEM	DATA	REVISÃO	VISTO	DATA	APROVAÇÃO

SANEController - ENGENHARIA E MEIO AMBIENTE S/S LTDA
 ENDEREÇO: RUA NUNES VALENTE, 674- MEIRELES - FORTALEZA-CE - CEP: 60.125-070 - FONE/FAX: (85)3261-5664
 E-MAIL: sanecontroller.eng@gmail.com - CNPJ: 10.829.891/0001-47 - CREA Nº 40.411

SAAE SERVIÇO AUTÔNOMO DE ÁGUA E ESGOTO

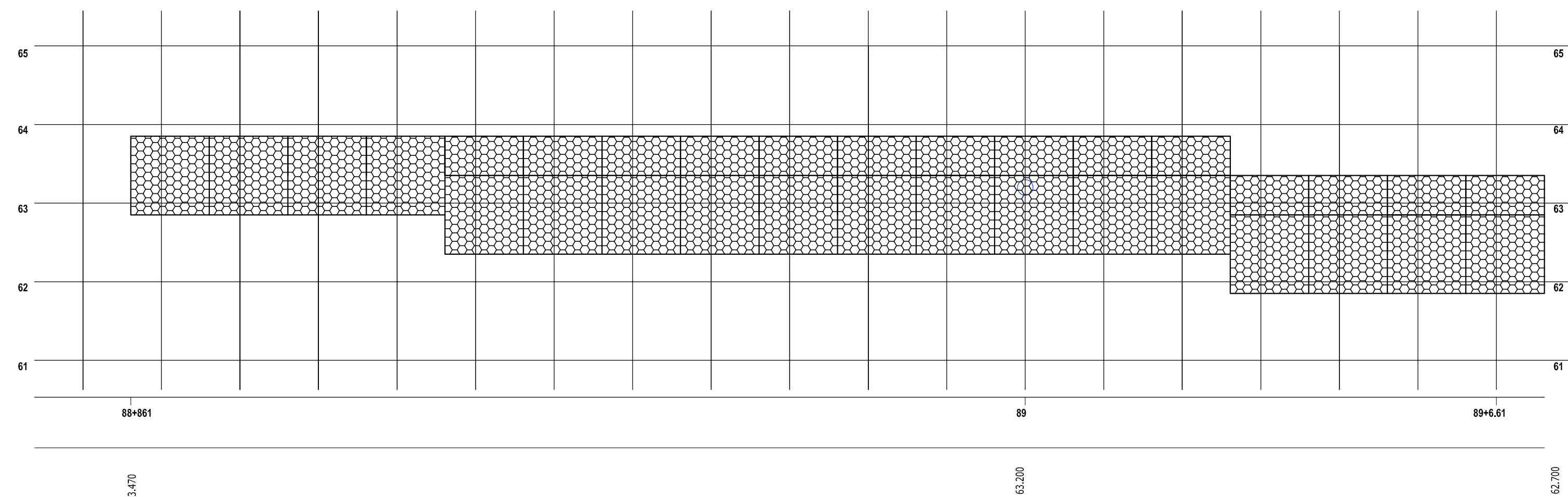
PROJETO DE CAPTAÇÃO, ADUÇÃO E RECALQUE - DOM EXPEDITO

ASSUNTO: POÇO AMAZONAS E ESTAÇÃO DE BOMBEAMENTO DE DOM EXPEDITO - PLANTA BAIXA E DETALHES

DATA: ABRIL/2010 ESCALA: 1/50 DESENHO: JOSIMAR VISTO:

PRIMEIRA
03/10

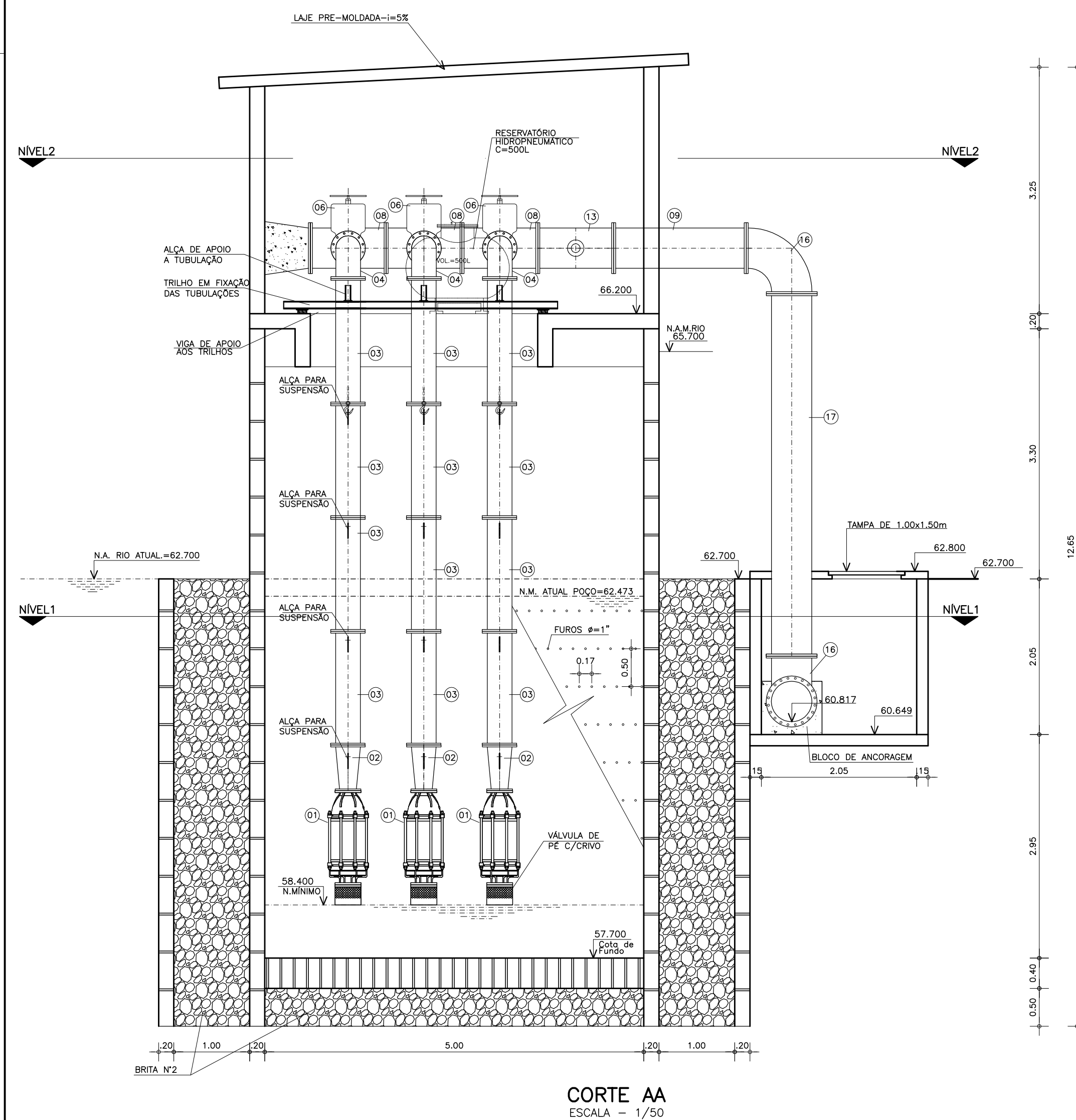
PROIBIDA A REPRODUÇÃO, A UTILIZAÇÃO OU A ALTERAÇÃO TOTAL OU PARCIAL DO CONTEÚDO DESTA PRANCHA SEM NOSSA AUTORIZAÇÃO. OS CONTRAVENTORES ESTARÃO SUJEITOS AS PENAS PREVISITAS EM LEI.



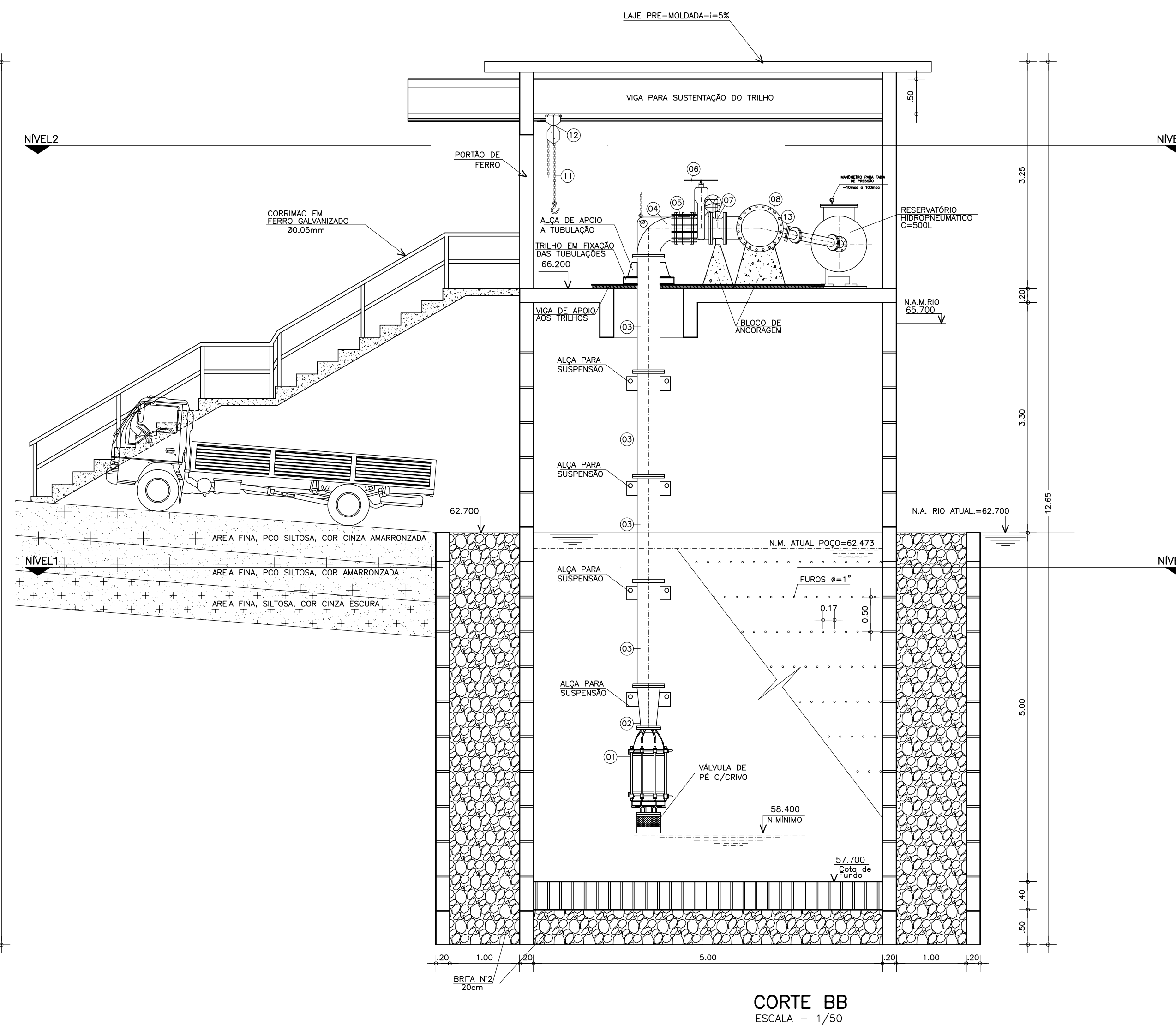
MURO DE ARRIMO PARA PROTEÇÃO DO POÇO AMAZONAS E ESCADA DE ACESSO
ESCALA 1/50

MATERIAL HIDROMECÂNICO

ITEM	DISCRIMINAÇÃO DOS MATERIAIS	Ø (mm)	QUANT.
01	CONJUNTO MOTOR BOMBAS ANFÍBIAS DE EIXO VERTICAL DE ESTÁGIO ÚNICO: TIPO SUBMERSO MODELO: R1-360/75B Q = 460m ³ /h H _{man} = 25,0m P = 75 CV	-	03
02	REDUÇÃO FoFo FLANGE FLANGE	300x200	03
03	TOCO FLANGE FLANGE FoFo L= 1.50m	300	12
04	CURVA 90° COM FLANGES FoFo	300	03
05	JUNTA DE DESMONTAGEM TRAVADA AXIALMENTE	300	03
06	VÁLVULA DE RETENÇÃO HORIZONTAL COM ALAVANCA PN-10	300	03
07	REGISTRO C/ FLANGES C/ CUNHA DE BORRACHA E VOLANTE	300	03
08	TÊ DE REDUÇÃO COM FLANGES FoFo	500x300	03
09	TUBO FLANGE FLANGE FoFo L= 1.75m	500	01
10	TUBO FLANGE PONTA FoFo L= 0.40m	500	01
11	CORRENTE-L=3.00m	-	01
12	MONOVIA COMPLETA P/ 1 TON.(TALHA MANUAL TOLLEY E TRILHO)	-	01
13	TÊ DE REDUÇÃO COM FLANGES FoFo	500x100	01
14	CURVA 45° FLANGE FLANGE FoFo	100	02
15	TUBO FLANGE FLANGE FoFo L= 0.55m	100	01
16	CURVA 90° COM FLANGES FoFo	500	02
17	TUBO FLANGE FLANGE FoFo L= 4.78m	500	01



CORTE AA
ESCALA = 1/50



CORTE BB
ESCALA = 1/50

REV.	NATUREZA DA REVISÃO	ORIGEM	DATA	REVISÃO	VISTO	DATA	APROVAÇÃO
04							
03							
02							
01							
00	IMPRESSÃO						

SANEController ENGENHARIA E MEIO AMBIENTE S/S LTDA
 ENDEREÇO: RUA NUNES VALENTE, 674- MERELES - FORTALEZA-CE - CEP: 60.125-070 - FONE/FAX: (85)3261-5664
 E-MAIL: sanecontroller.eng@gmail.com - CNPJ: 10.829.891/0001-47 - CREA Nº 40.411

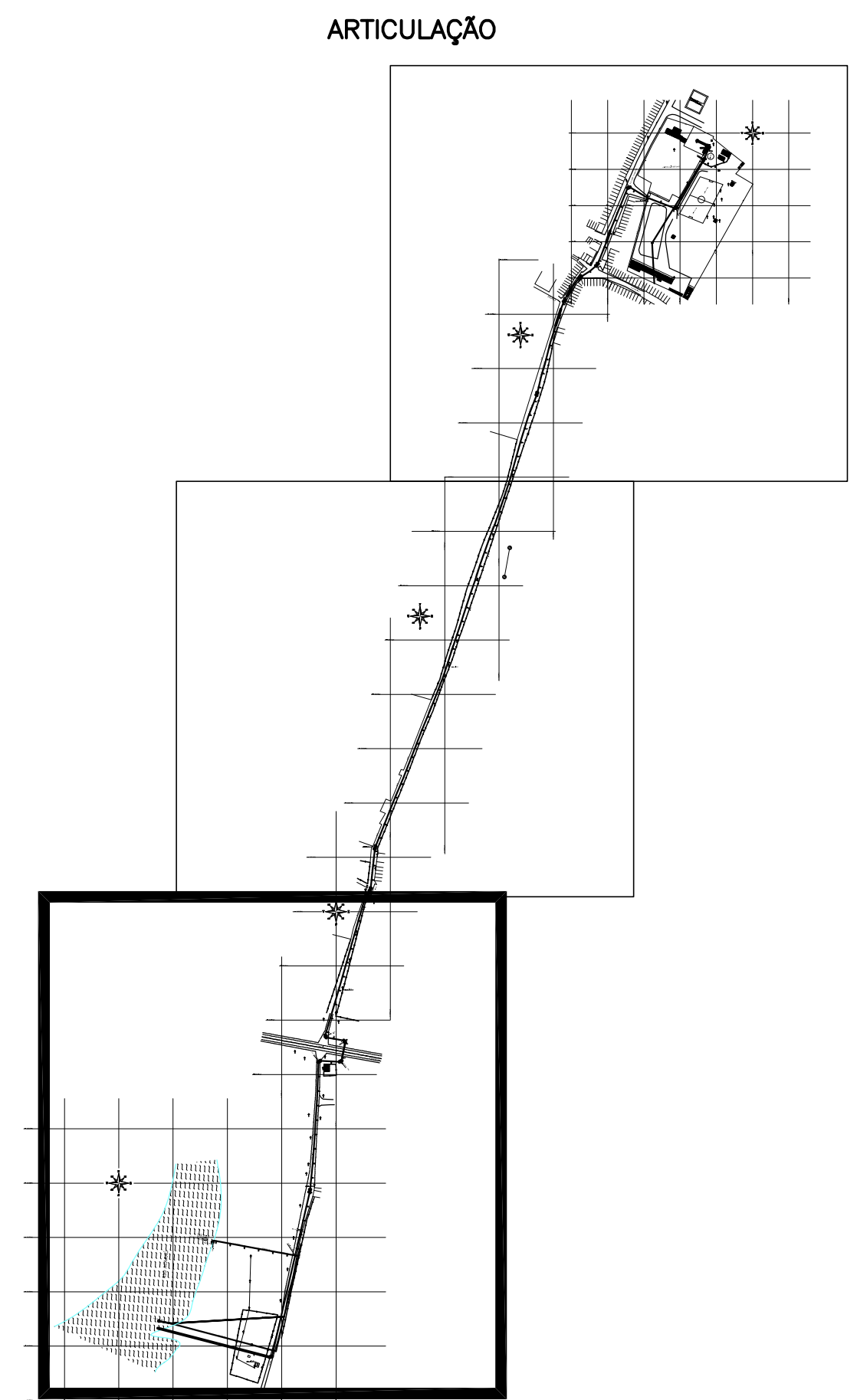
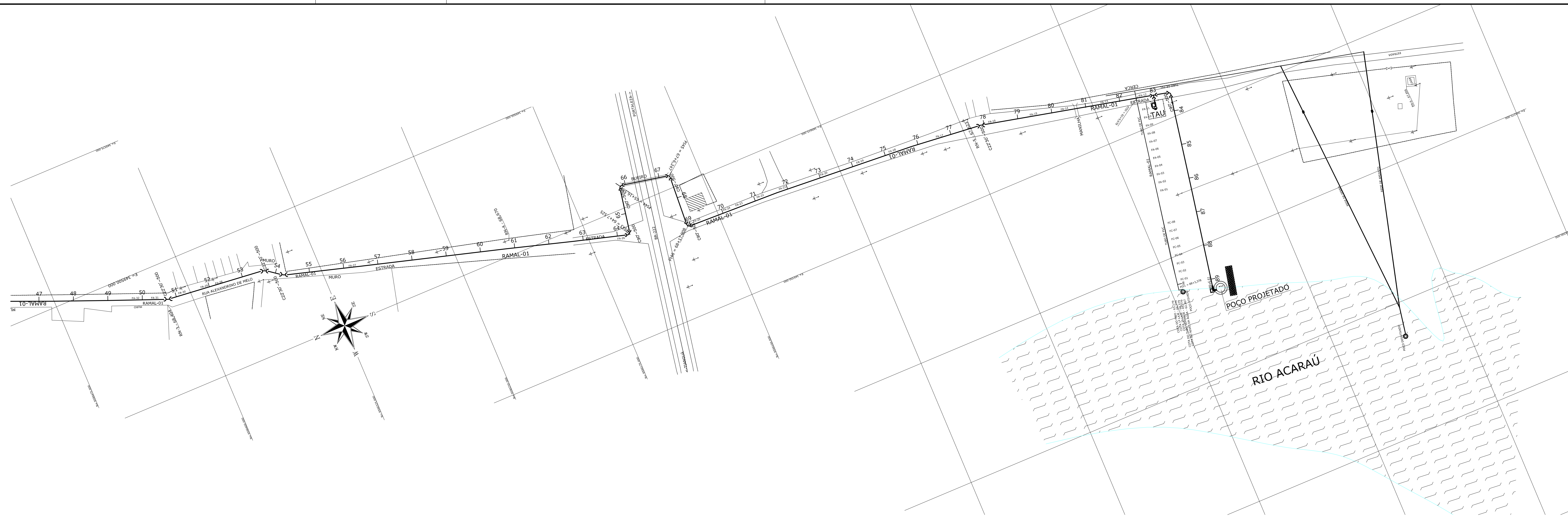
SAAE SERVIÇO AUTÔNOMO DE ÁGUA E ESGOTO

PROJETO DE CAPTAÇÃO, ADUÇÃO E RECALQUE - DOM EXPEDITO

ASSUNTO: POÇO AMAZONAS E ESTÇÃO DE BOMBEAMENTO DE DOM EXPEDITO - PLANTA BAIXA - CORTES QUADRO DE MATERIAIS

DATA: ABRIL/2010 ESCALA: 1/50 DESENHO: JOSIMAR VISTO:

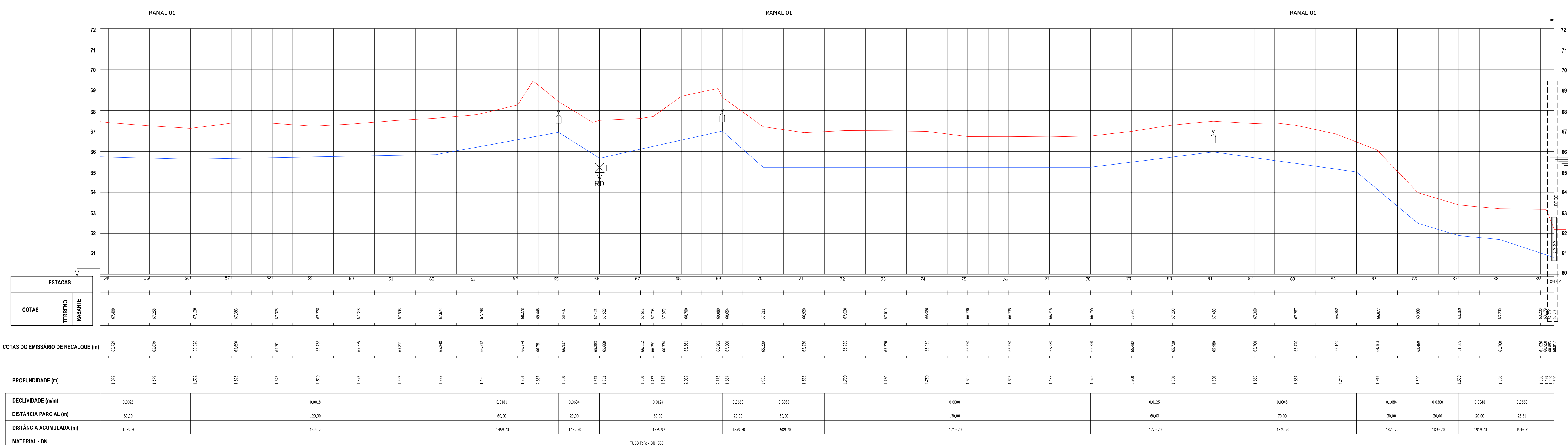
PROIBIDA A REPRODUÇÃO, A UTILIZAÇÃO OU A ALTERAÇÃO TOTAL OU PARCIAL DO CONTEÚDO DESTA PRANCHA SEM NOSSA AUTORIZAÇÃO. OS CONTRAVENTORES ESTARÃO SUJEITOS ÀS PENAS PREVISITAS EM LEI.



PLANTA BAIXA- ADUTORA DE ÁGUA BRUTA
ESCALA = 1/1000

PERFIL -01
ESCALA =H-1:1000
ESCALA =V-1:100

PERFIL -01
ESCALA =H-1:1000
ESCALA =V-1:100



- LEGENDA**
- EXO LOCADO EM CAMPO
 - ADUTORA DE ÁGUA BRUTA
 - TERRENO NATURAL
 - FC — FOTO CAPTAÇÃO
 - FA — FOTO ADUTORA
 - FE — FOTO ETA

CONVENÇÃO

ITEM	DISCRIMINAÇÃO
⤵	CURVA FoFo BB JE 90°
⤵	CURVA FoFo BB JE 22'30"
⤵	TE FoFo BBB JE
⤵	VENTOSA FoFo
⤵	REGISTRO DE DESCARGA FoFo

ESTACAS	COTAS TERRENO BASANTE	COTAS DO EMISSÁRIO DE RECALQUE (m)	PROFUNDIDADE (m)	DECLIVIDADE (mm)	DISTÂNCIA PARCIAL (m)	DISTÂNCIA ACUMULADA (m)	MATERIAL - DN
47	65.54	65.25	1.29	0.025	0.00	1276.70	
48	65.28	64.99	1.29		60.00	1336.70	
49	65.28	65.00	1.00	0.018	120.00	1456.70	
50	65.28	65.00	1.00		60.00	1516.70	
51	65.28	65.00	1.00	0.018	120.00	1636.70	
52	65.28	65.00	1.00		60.00	1696.70	
53	65.28	65.00	1.00	0.018	120.00	1816.70	
54	65.28	65.00	1.00		60.00	1876.70	
55	65.28	65.00	1.00	0.018	120.00	1996.70	
56	65.28	65.00	1.00		60.00	2056.70	
57	65.28	65.00	1.00	0.018	120.00	2176.70	
58	65.28	65.00	1.00		60.00	2236.70	
59	65.28	65.00	1.00	0.018	120.00	2356.70	
60	65.28	65.00	1.00		60.00	2416.70	
61	65.28	65.00	1.00	0.018	120.00	2536.70	
62	65.28	65.00	1.00		60.00	2596.70	
63	65.28	65.00	1.00	0.018	120.00	2716.70	
64	65.28	65.00	1.00		60.00	2776.70	
65	65.28	65.00	1.00	0.018	120.00	2896.70	
66	65.28	65.00	1.00		60.00	2956.70	
67	65.28	65.00	1.00	0.018	120.00	3076.70	
68	65.28	65.00	1.00		60.00	3136.70	
69	65.28	65.00	1.00	0.018	120.00	3256.70	
70	65.28	65.00	1.00		60.00	3316.70	
71	65.28	65.00	1.00	0.018	120.00	3436.70	
72	65.28	65.00	1.00		60.00	3496.70	
73	65.28	65.00	1.00	0.018	120.00	3616.70	
74	65.28	65.00	1.00		60.00	3676.70	
75	65.28	65.00	1.00	0.018	120.00	3796.70	
76	65.28	65.00	1.00		60.00	3856.70	
77	65.28	65.00	1.00	0.018	120.00	3976.70	
78	65.28	65.00	1.00		60.00	4036.70	
79	65.28	65.00	1.00	0.018	120.00	4156.70	
80	65.28	65.00	1.00		60.00	4216.70	
81	65.28	65.00	1.00	0.018	120.00	4336.70	
82	65.28	65.00	1.00		60.00	4396.70	
83	65.28	65.00	1.00	0.018	120.00	4516.70	
84	65.28	65.00	1.00		60.00	4576.70	
85	65.28	65.00	1.00	0.018	120.00	4696.70	
86	65.28	65.00	1.00		60.00	4756.70	
87	65.28	65.00	1.00	0.018	120.00	4876.70	
88	65.28	65.00	1.00		60.00	4936.70	
89	65.28	65.00	1.00	0.018	120.00	5056.70	

PERFIL- ADUTORA DE ÁGUA BRUTA
ESCALA HORZ. = 1/1000
ESCALA VERT. = 1/1000

REV.	NATUREZA DA REVISÃO	ORIGEM	DATA	REVISÃO	VISTO	DATA	APROVAÇÃO
04							
03							
02							
01							
00	IMPRESSÃO						

SANECONTROLLER - ENGENHARIA E MEIO AMBIENTE S/S LTDA
 ENDEREÇO: RUA NUNES VALENTE, 674- MERULES - FORTALEZA-CE - CEP: 60.125-070 - FONE/FAX: (85)3261-9664
 E-MAIL: sanecontroller-eng@gmail.com - CNPJ: 10.829.891/0001-47 - CREA Nº: 40.411

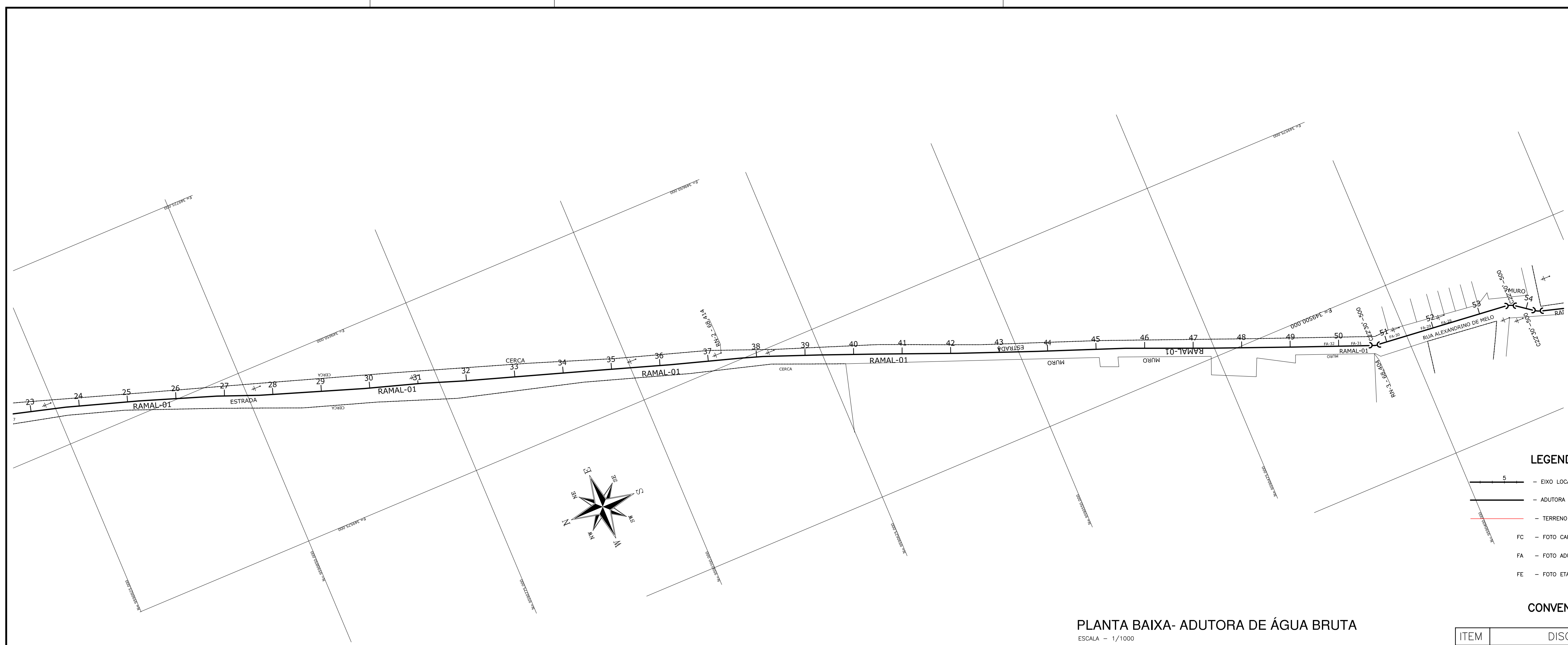
SAAE SERVIÇO AUTÔNOMO DE ÁGUA E ESGOTO

PROJETO DE CAPTAÇÃO, ADUÇÃO E RECALQUE - DOM EXPEDITO

PLANTA BAIXA E PERFIL DA ADUTORA DE ÁGUA BRUTA

DATA: JUNHO/2010 ESCALA: HORZ. 1/1000 VERT. 1/1000 DESENHO: JOSMAR

PROIBIDA A REPRODUÇÃO, A UTILIZAÇÃO OU A ALTERAÇÃO TOTAL OU PARCIAL DO CONTEÚDO DESTA PRANCHA SEM NOSSA AUTORIZAÇÃO. OS CONTRAVENTORES ESTARÃO SUJEITOS AS PENAS PREVISTAS EM LEI.



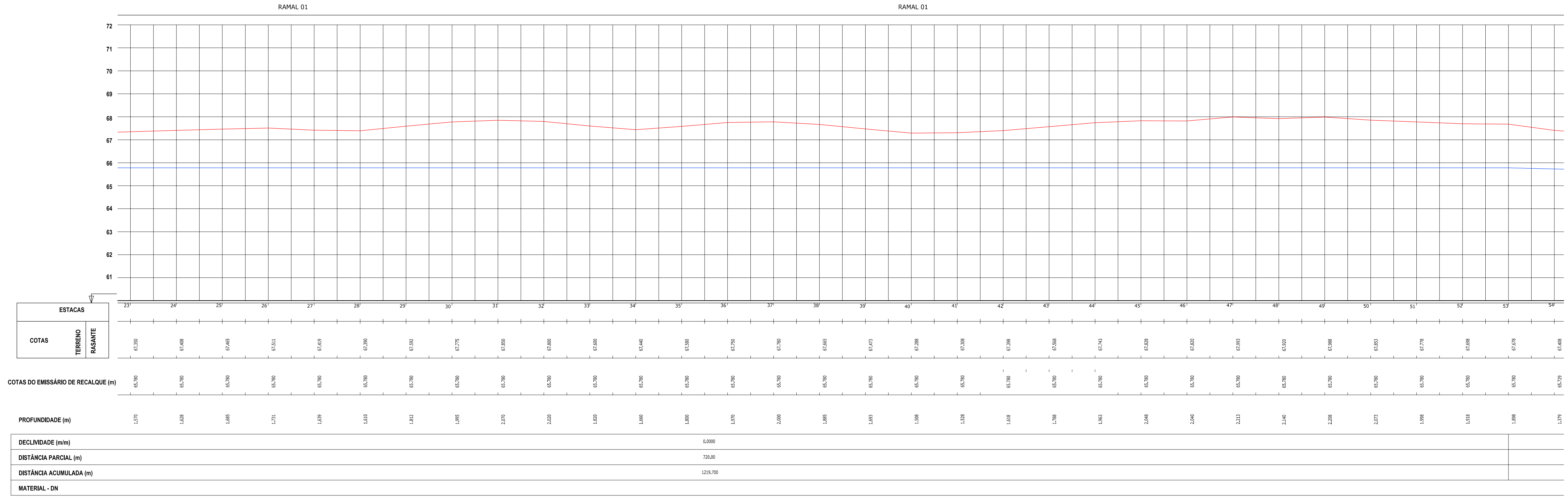
PLANTA BAIXA- ADUTORA DE ÁGUA BRUTA
ESCALA = 1/1000

- LEGENDA**
- S — EXO LOCADO EM CAMPO
 - ADUTORA DE ÁGUA BRUTA
 - TERRENO NATURAL
 - FC — FOTO CAPTAÇÃO
 - FA — FOTO ADUTORA
 - FE — FOTO ETA

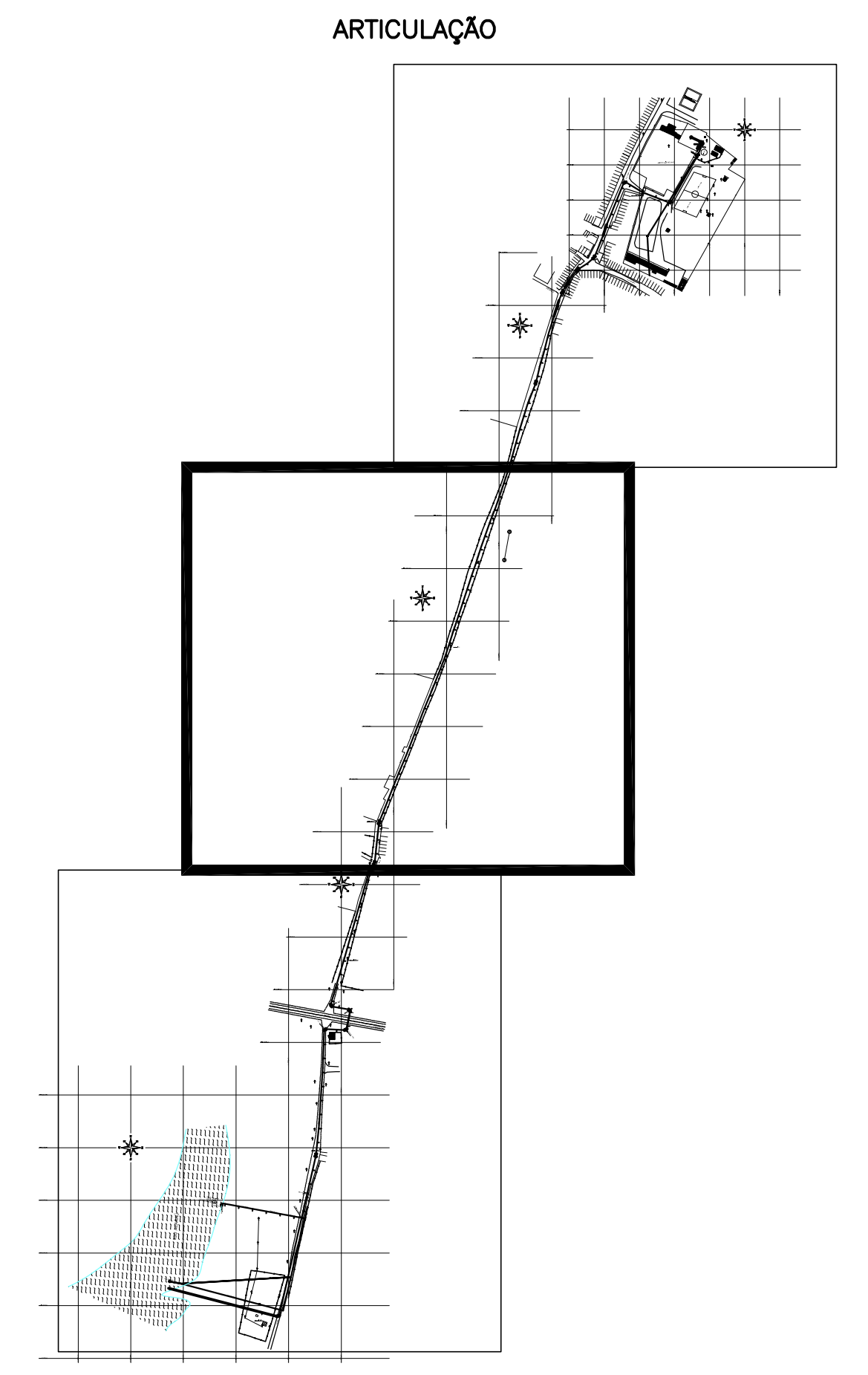
CONVENÇÃO

ITEM	DISCRIMINAÇÃO
	CURVA FoFo BB JE 90°
	CURVA FoFo BB JE 22°30'
	TE FoFo BBB JE
	VENTOSA FoFo
	REGISTRO DE DESCARGA FoFo

PERFIL -01
ESCALA =H-1:1000
ESCALA =V-1:100



PERFIL- ADUTORA DE ÁGUA BRUTA
ESCALA HOR. = 1/1000
ESCALA VERT. = 1/1000



04							
03							
02							
01							
00	IMPRESSÃO						
REV.	NATUREZA DA REVISÃO	ORIGEM	DATA	REVISÃO	VISTO	DATA	APROVAÇÃO

SANECONTROLLER - ENGENHARIA E MEIO AMBIENTE S/S LTDA
 ENDEREÇO: RUA NUNES VALENTE, 674 - MÉRILES - PORTALEZA-CE - CEP: 60.128-070 - FONE/FAX: (85)3261-6964
 E-MAIL: sanecontroller.eng@gmail.com - CNPJ: 10.828.891/0001-47 - CREA Nº 40.411

SAAE SERVIÇO AUTÔNOMO DE ÁGUA E ESGOTO

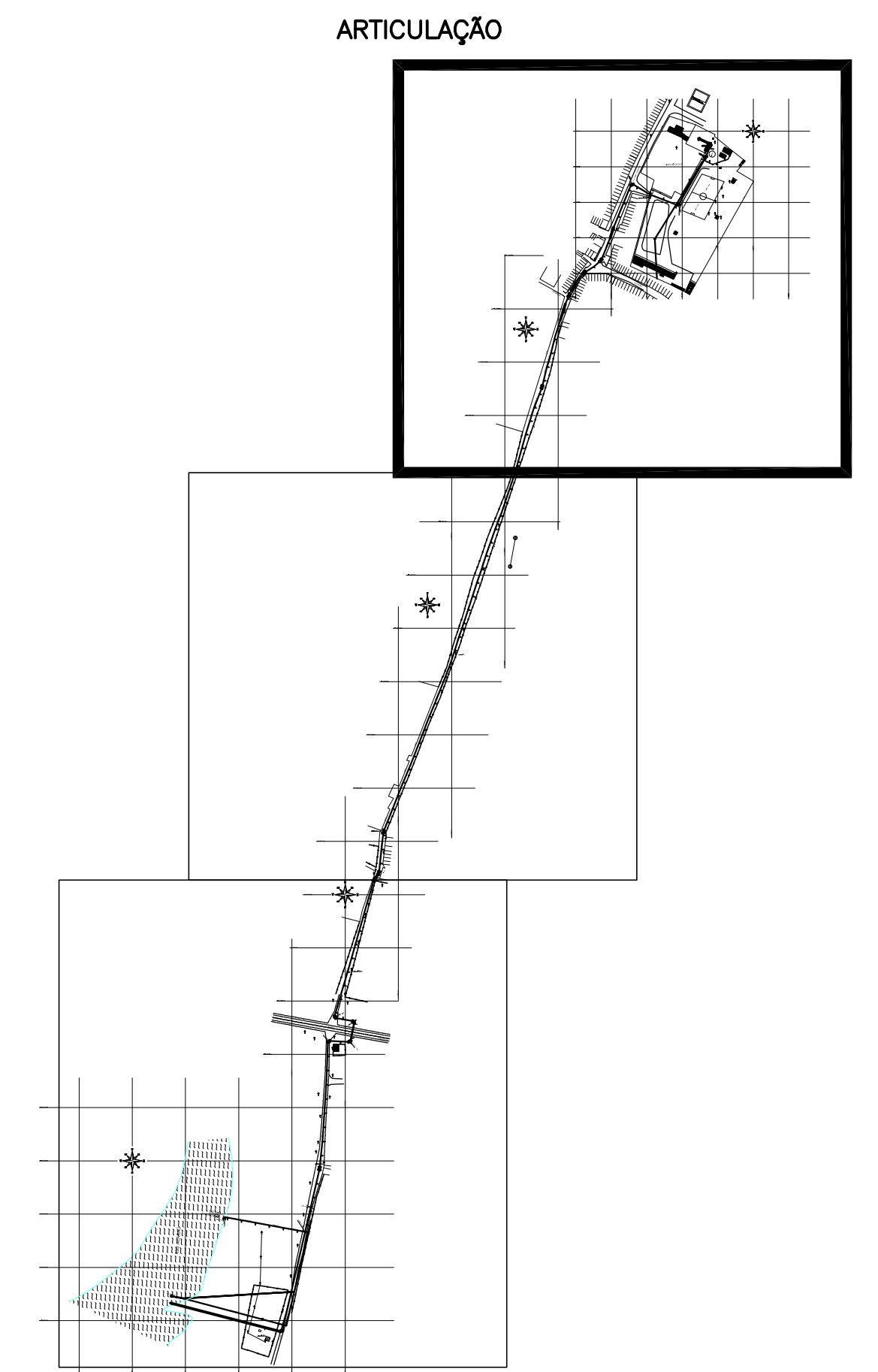
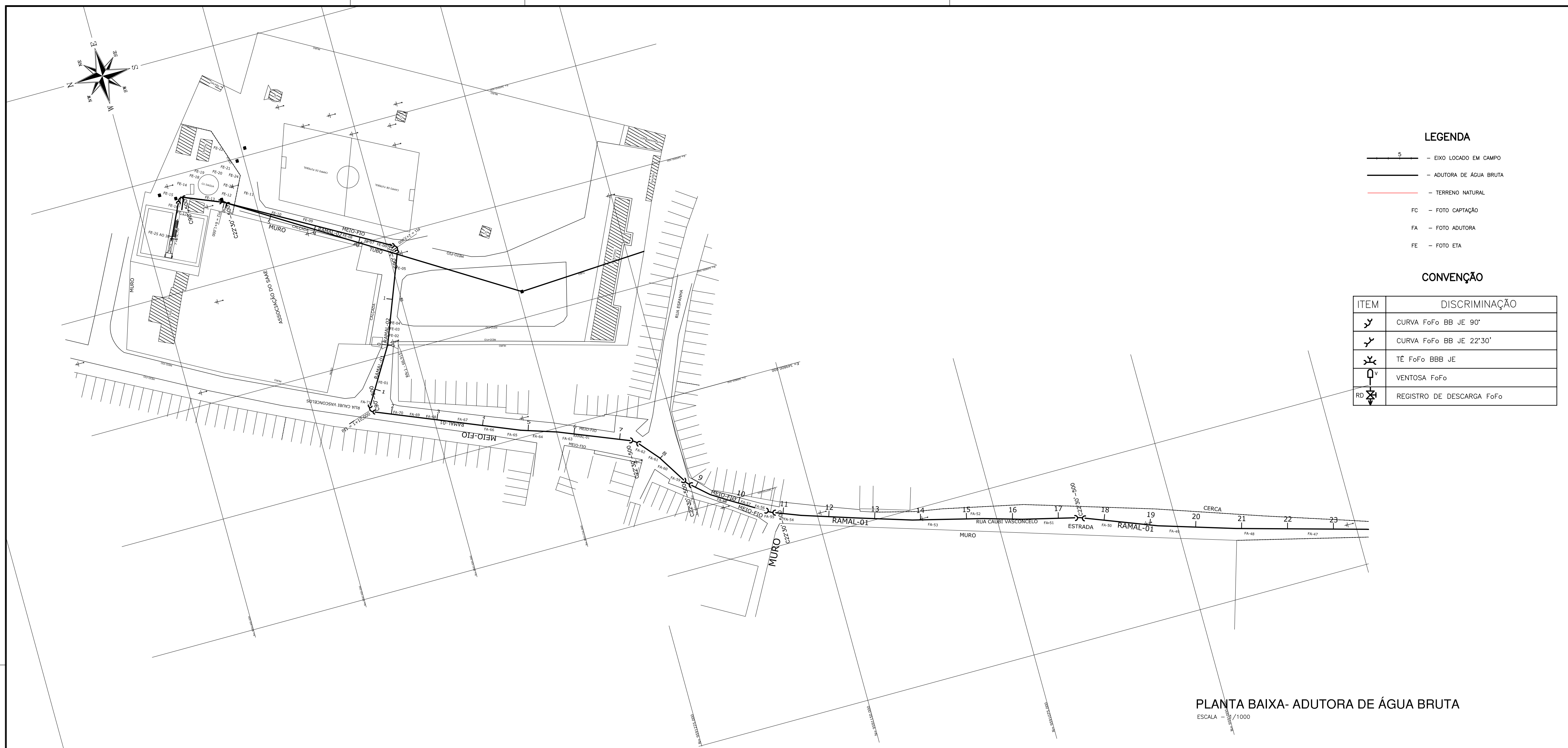
PROJETO DE CAPTAÇÃO, ADUÇÃO E RECALQUE - DOM EXPEDITO

ASSUNTO: PLANTA BAIXA E PERFIL DA ADUTORA DE ÁGUA BRUTA

DATA: JUNHO/2010 ESCALA: HOR-1/1000 VERT-1/100 DESENHO: JOSIMAR VISTO:

PRANCHA: 06/10

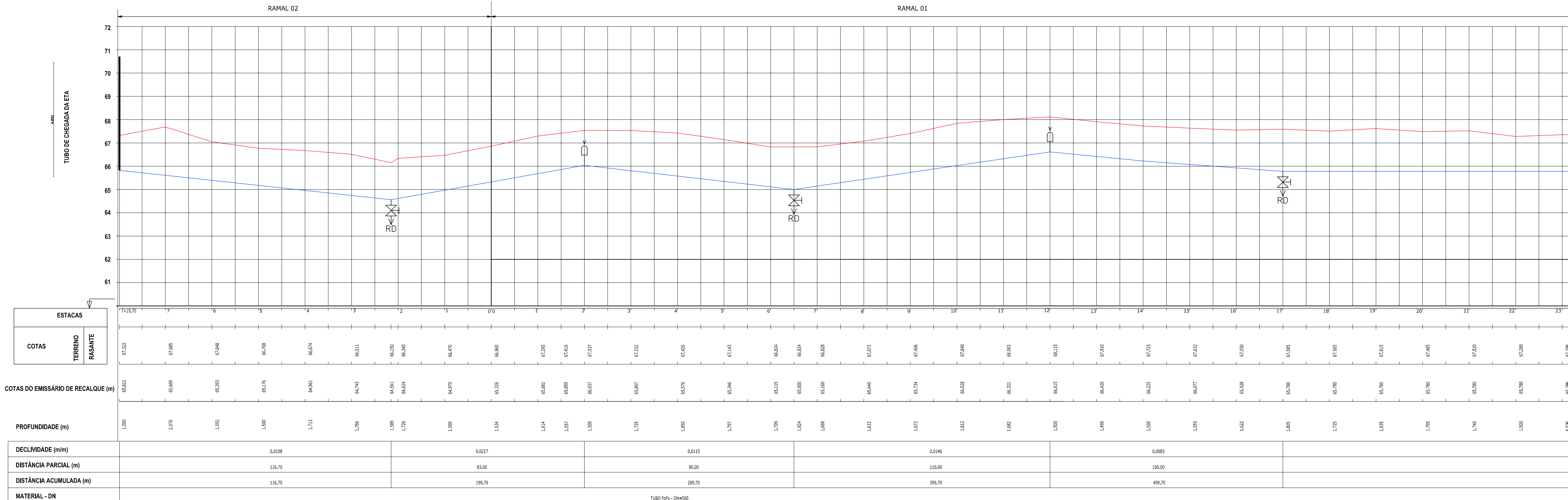
PROIBIDA A REPRODUÇÃO, A UTILIZAÇÃO OU A ALTERAÇÃO TOTAL OU PARCIAL DO CONTEÚDO DESTA FRANCHA SEM NOSSA AUTORIZAÇÃO. OS CONTRAVENTORES ESTARÃO SUJEITOS AS PENAS PREVISTAS EM LEI.



PLANTA BAIXA- ADUTORA DE ÁGUA BRUTA
ESCALA = 1/1000

PERFIL -02
ESCALA =H-1:1000
ESCALA =V-1:100

PERFIL -01
ESCALA =H-1:1000
ESCALA =V-1:100



PERFIL- ADUTORA DE ÁGUA BRUTA
ESCALA HOR - 1/1000
ESCALA VERT - 1/100

REV.	NATUREZA DA REVISÃO	ORIGEM	DATA	REVISÃO	VISTO	DATA	APROVAÇÃO
04							
03							
02							
01							
00	IMPRESSÃO						

SANECONTROLLER - ENGENHARIA E MEIO AMBIENTE S/S LTDA
 ENDEREÇO: RUA NUNES VALENTE, 674- MIRRELES - FORTALEZA-CE - CEP: 60.126-070 - FONE/FAX: (85)3261-6964
 E-MAIL: sanecontroller.eng@gmail.com - CNPJ: 10.828.891/0001-47 - CREA Nº: 40.411

SAAE SERVIÇO AUTÔNOMO DE ÁGUA E ESGOTO

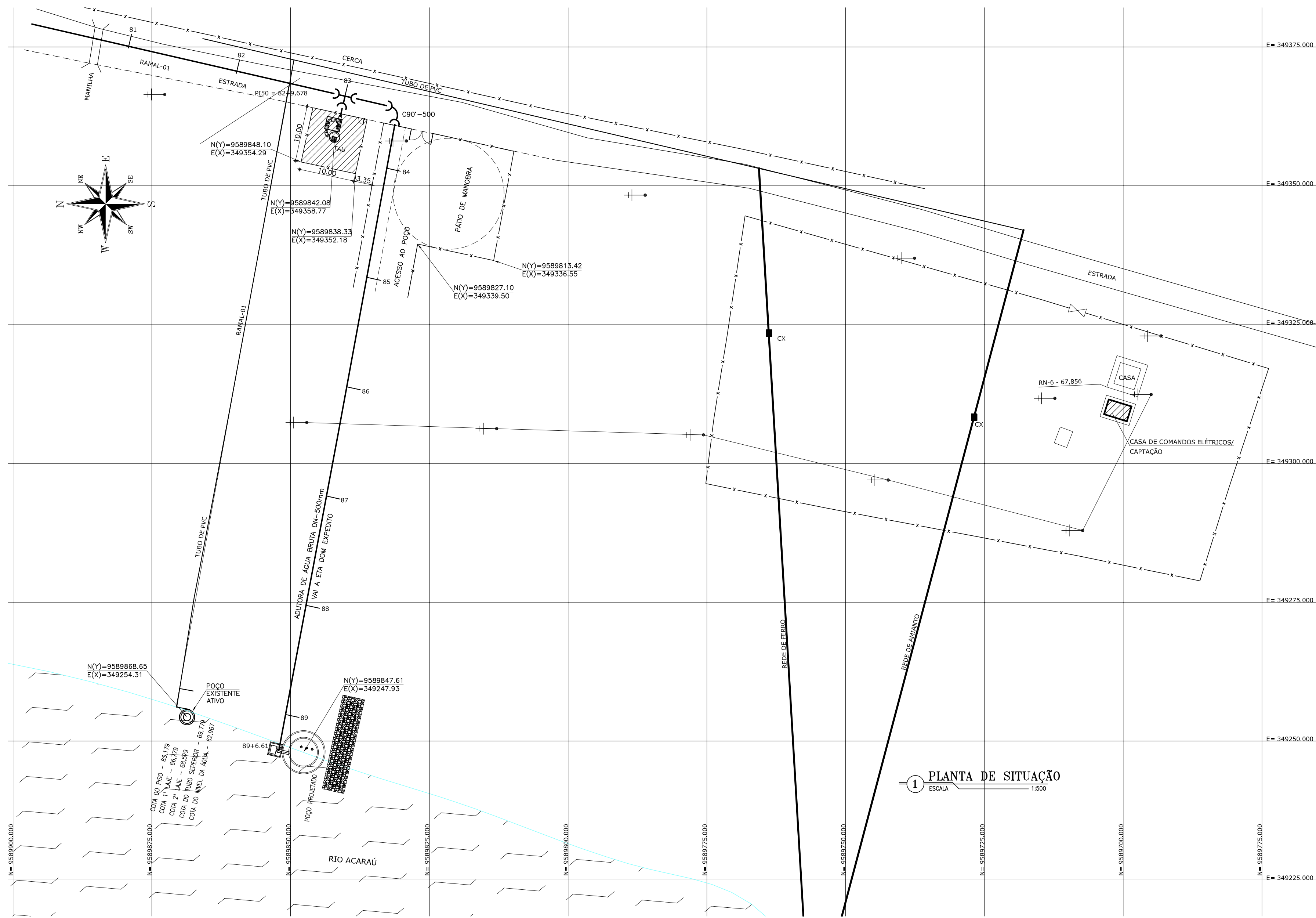
PROJETO DE CAPTAÇÃO, ADUÇÃO E RECALQUE - DOM EXPEDITO

ASSUNTO: PLANTA BAIXA E PERFIL DA ADUTORA DE ÁGUA BRUTA

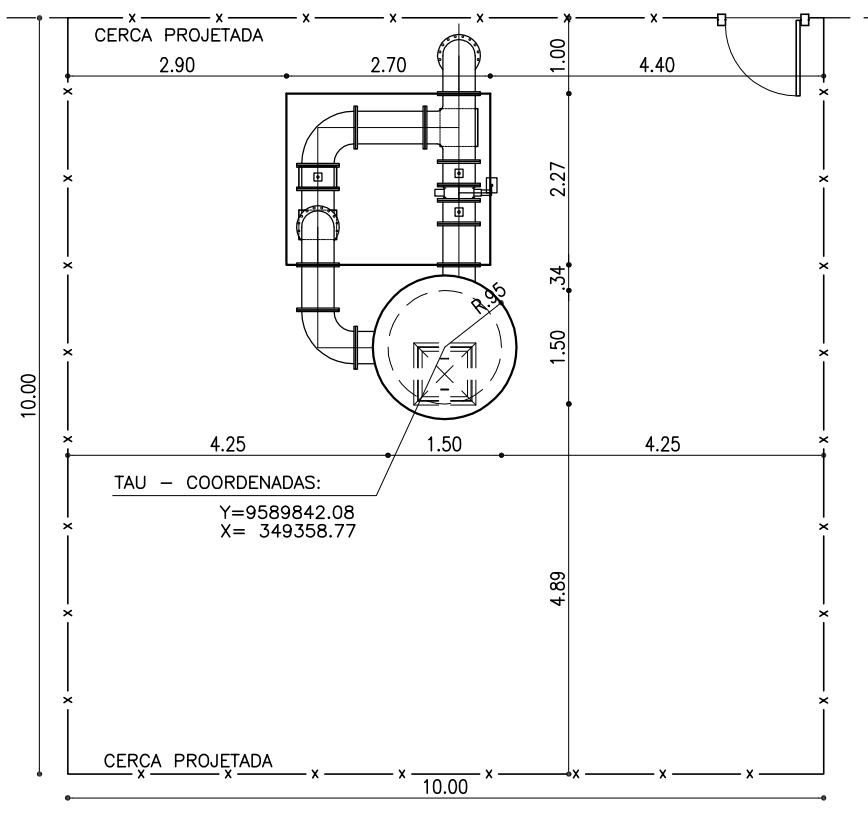
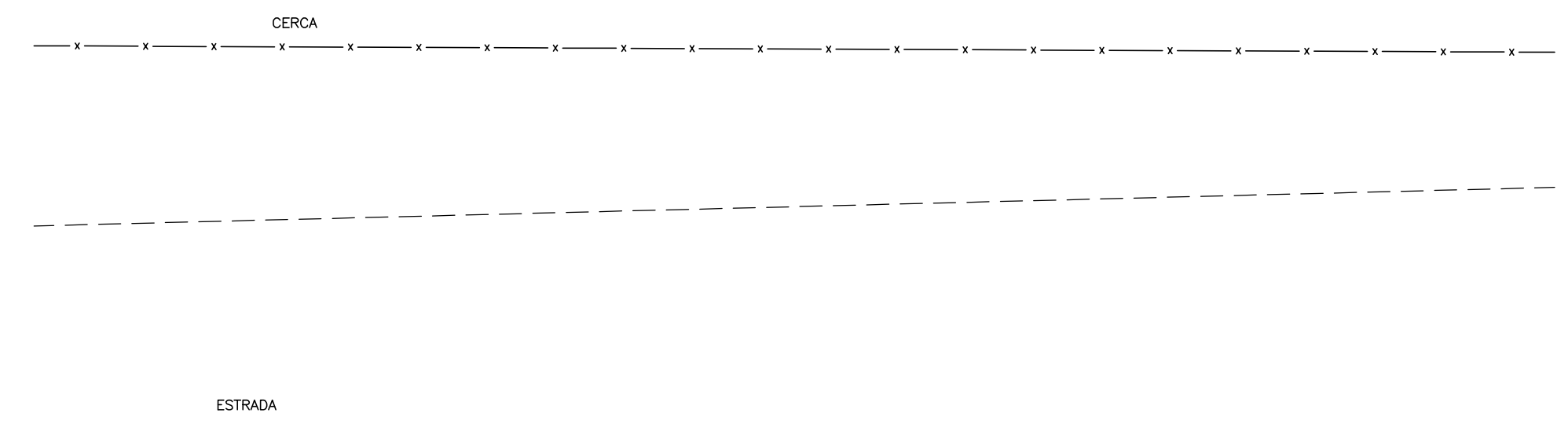
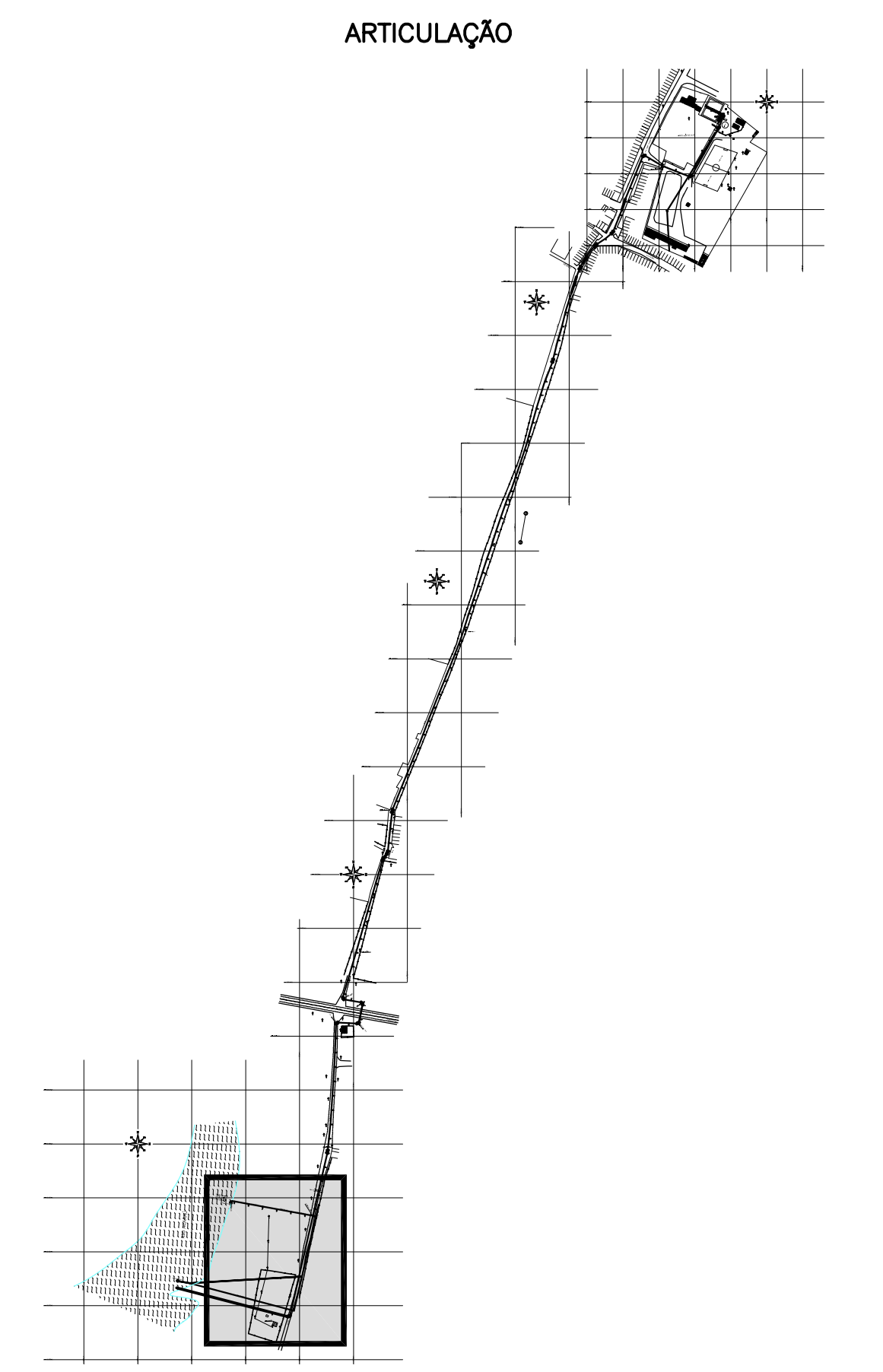
DATA: JUNHO/2010 ESCALA: HOR-1/1000 VERT-1/100 DESENHO: JOSMAR VISTO:

FRANCHA 07/10

PROIBIDA A REPRODUÇÃO, A UTILIZAÇÃO OU A ALTERAÇÃO TOTAL OU PARCIAL DO CONTEÚDO DESTA FRANCHA SEM NOSSA AUTORIZAÇÃO. OS CONTRAVENTORES ESTARÃO SUJEITOS AS PENAS PREVISTAS EM LEI.



1 PLANTA DE SITUAÇÃO
ESCALA 1:500



2 PLANTA DE LOCAÇÃO/URBANIZAÇÃO
ESCALA 1:100

04							
03							
02							
01							
00	IMPRESSÃO						
REV.	NATUREZA DA REVISÃO	ORIGEM	DATA	REVISÃO	VISTO	DATA	APROVAÇÃO

SANEController - ENGENHARIA E MEIO AMBIENTE S/S LTDA
 ENDEREÇO: RUA NUNES VALENTE, 674 - MEIRELES - FORTALEZA-CE - CEP: 60.125-070 - FONE/FAX: (85)3261-5664
 E-MAIL: sanecontroller.eng@gmail.com - CNPJ: 10.829.891/0001-47 - CREA Nº 40.411

SAAE SERVIÇO AUTÔNOMO DE ÁGUA E ESGOTO

PROJETO DE CAPTAÇÃO, ADUÇÃO E RECALQUE - DOM EXPEDITO

ASSUNTO: TORRE DE ALIMENTAÇÃO UNIDIRECIONAL
 PLANTA DE SITUAÇÃO, LOCAÇÃO/URBANIZAÇÃO

DATA: JUNHO/2010 ESCALA: INDICADA DESENHO: JOSIMAR VISTO:

PRIMEIRA
08/10

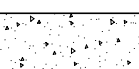
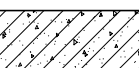

PROIBIDA A REPRODUÇÃO, A UTILIZAÇÃO OU A ALTERAÇÃO TOTAL OU PARCIAL DO CONTEÚDO DESTA PRANCHA SEM NOSSA AUTORIZAÇÃO. OS CONTRAVENTORES ESTARÃO SUJEITOS AS PENAS PREVISTAS EM LEI.

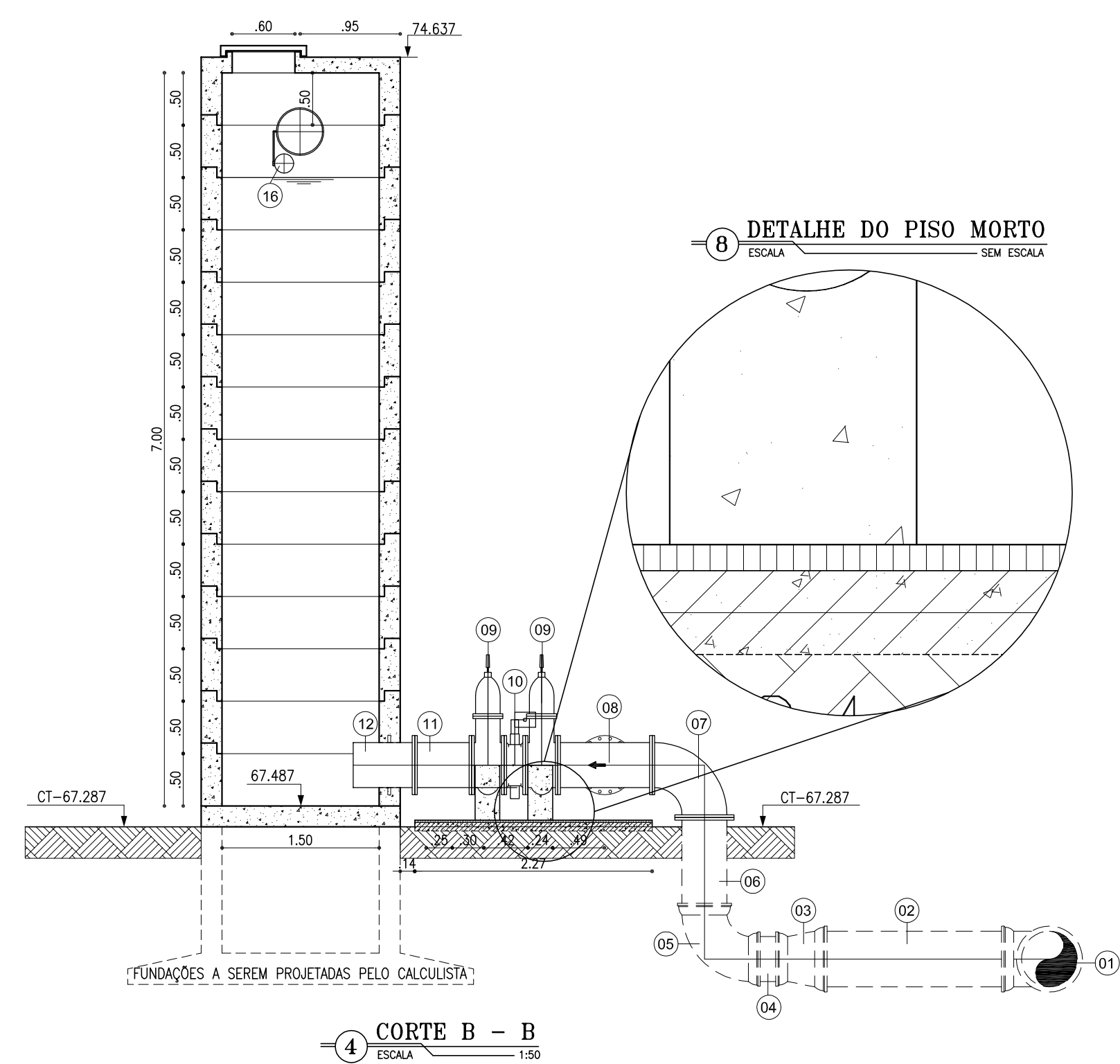
RELAÇÃO DE MATERIAIS

ITEM	DESCRIÇÃO	QUANT. ud	DIAM. mm
01	TÊ F" F" BBB	1	500
02	TUBO F" F" PP L=1.90m	1	500
03	REDUÇÃO F" F" BB	1	500x400
04	TUBO F" F" PP L=0.37m	1	400
05	CURVA 90° F" F" BB	1	400
06	TUBO F" F" PP L=0.93m	1	400
07	CURVA 90° F" F" FF	4	400
08	TÊ F" F" FFF	1	400
09	REGISTRO DE GAVETA C/ FLANGE E CABEÇOTE F" F"	3	400
10	VÁLVULA DE RETENÇÃO (CLASAR) C/ FLANGES F" F"	1	400
11	TUBO F" F" FF L=0.55m	1	400
12	TUBO F" F" FF COM ABA DE VEDAÇÃO L=0.60m	2	400
13	TUBO F" F" FF L=0.92m	1	400
14	TUBO F" F" FF L=1.60m	1	400
15	TUBO F" F" FF L=5.05m	1	400
16	BOIA	1	-

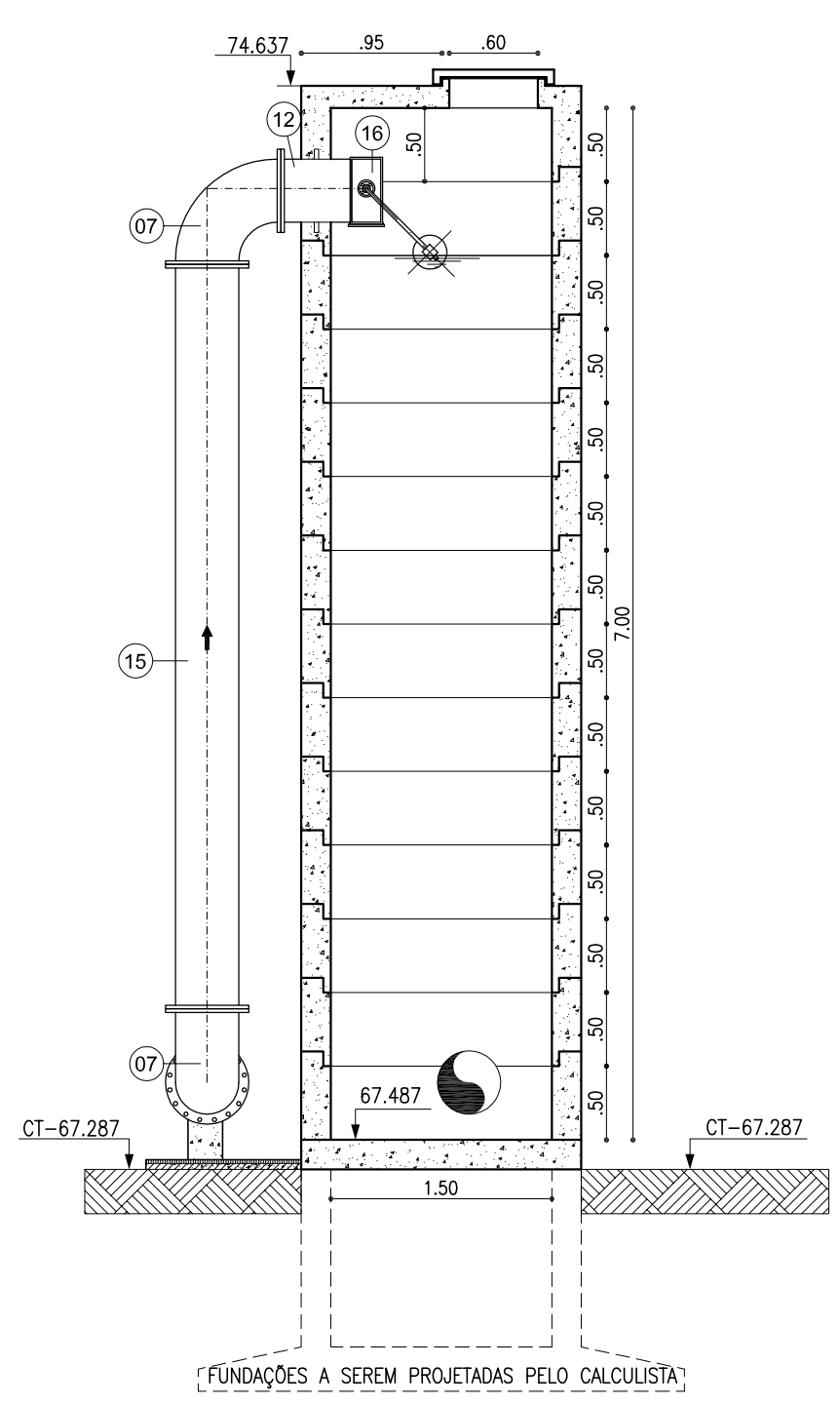
OBS.: Atenção para o sentido do fluxo na válvula de retenção e na válvula de altitude.
Na locação do TAU é admitida uma variação de ± 10m em medidas planimétricas.

LEGENDA

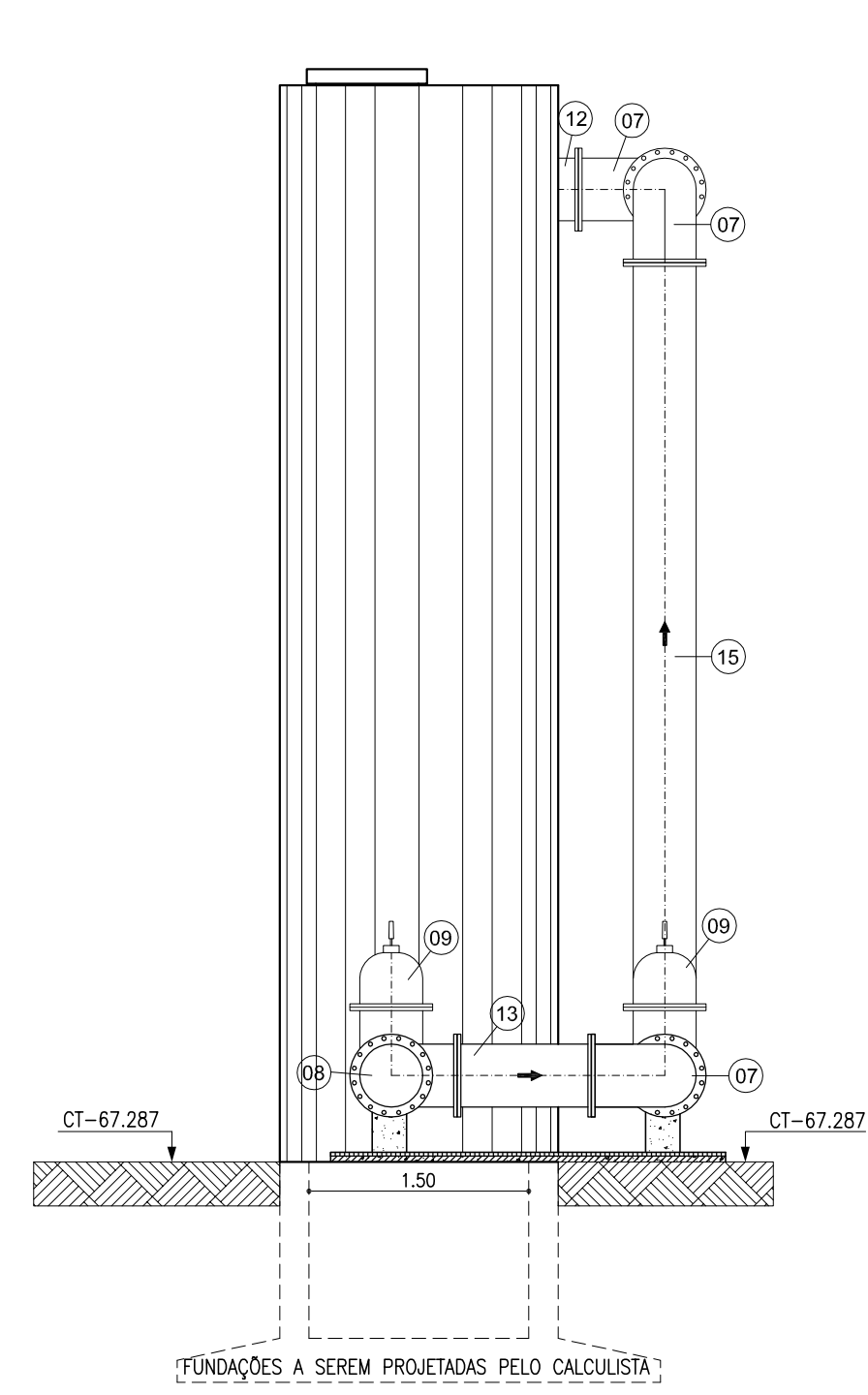
-  CONCRETO ARMADO
-  CONCRETO DE REGULARIZAÇÃO OU SIMPLES
-  TERRENO NATURAL



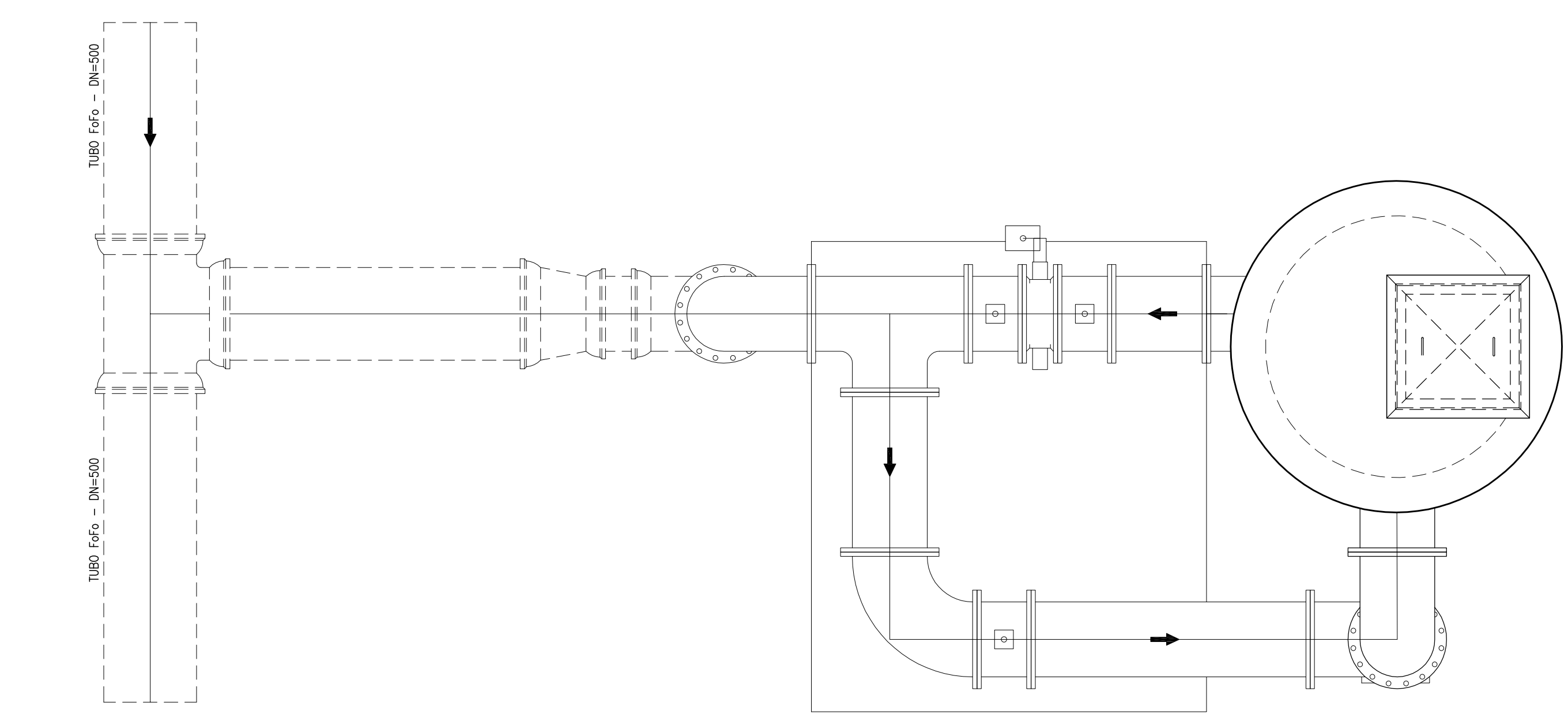
4 CORTE B - B
ESCALA 1:50



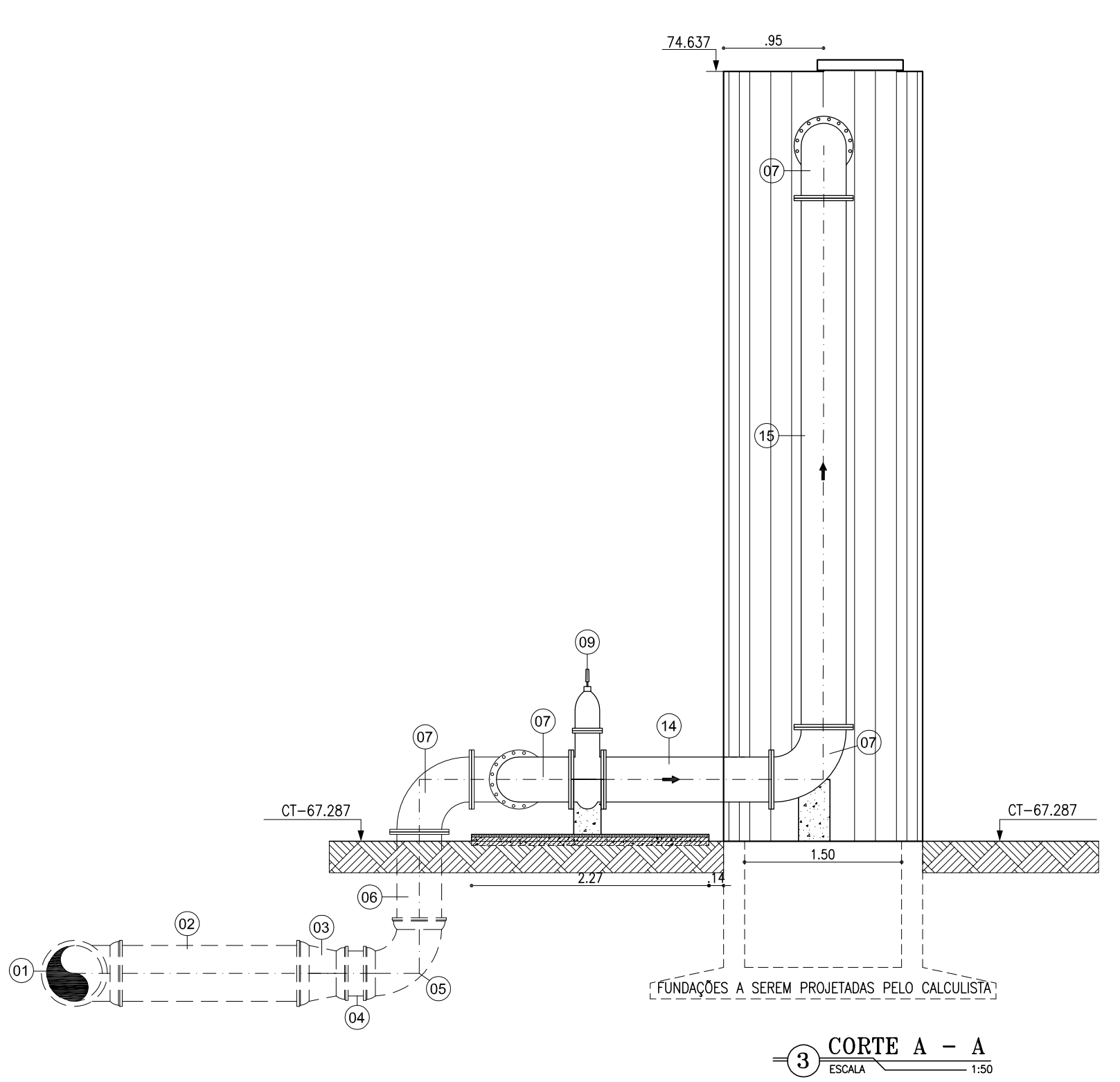
5 CORTE C - C
ESCALA 1:50



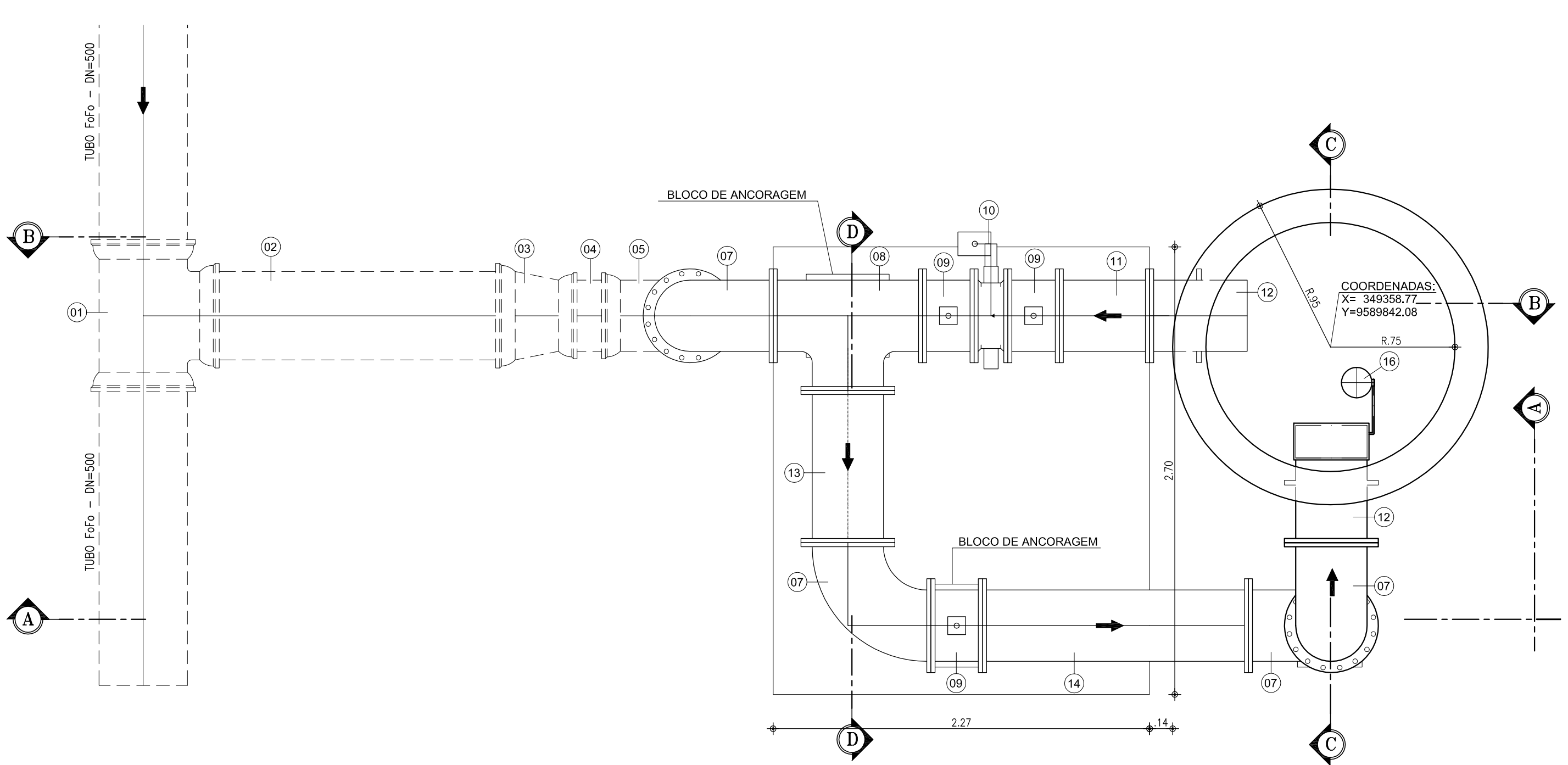
6 CORTE D - D
ESCALA 1:50



1 VISTA SUPERIOR
ESCALA 1:25



3 CORTE A - A
ESCALA 1:50



2 PLANTA BAIXA
ESCALA 1:25

04							
03							
01							
00	IMPRESSÃO						
REV.	NATUREZA DA REVISÃO	ORIGEM	DATA	REVISÃO	VISTO	DATA	APROVAÇÃO

SANECONTROLLER - ENGENHARIA E MEIO AMBIENTE S/S LTDA
 ENDEREÇO: RUA NUNES VALENTE, 674 - MEIRELES - FORTALEZA - CE - CEP: 60.125-070 - FONE/FAX: (85) 3281-5664
 E-MAIL: sanecontroller.eng@gmail.com - CNPJ: 10.829.891/0001-47 - CREA Nº 40.411

SAAE SERVIÇO AUTÔNOMO DE ÁGUA E ESGOTO

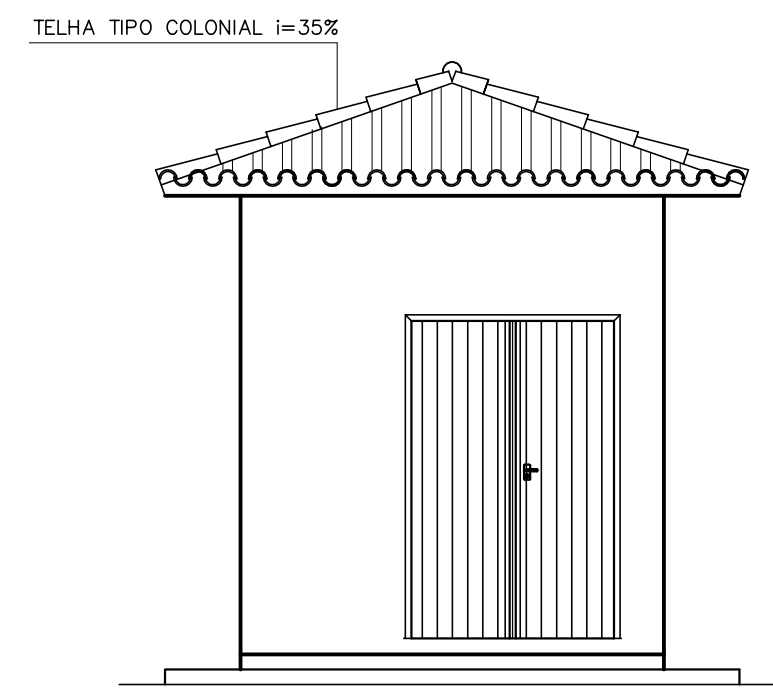
PROJETO DE CAPTAÇÃO, ADUÇÃO E RECÁLQUE - DOM EXPEDITO

ASSUNTO: TORRE DE ALIMENTAÇÃO UNIDIRECIONAL
 VISTA SUPERIOR, PLANTA BAIXA, CORTES,
 DETALHE E RELAÇÃO DE MATERIAIS

DATA: JUNHO/2010 ESCALA: INDICADA DESENHO: JOSMAR VISTO:

PRONCHIA
09/10

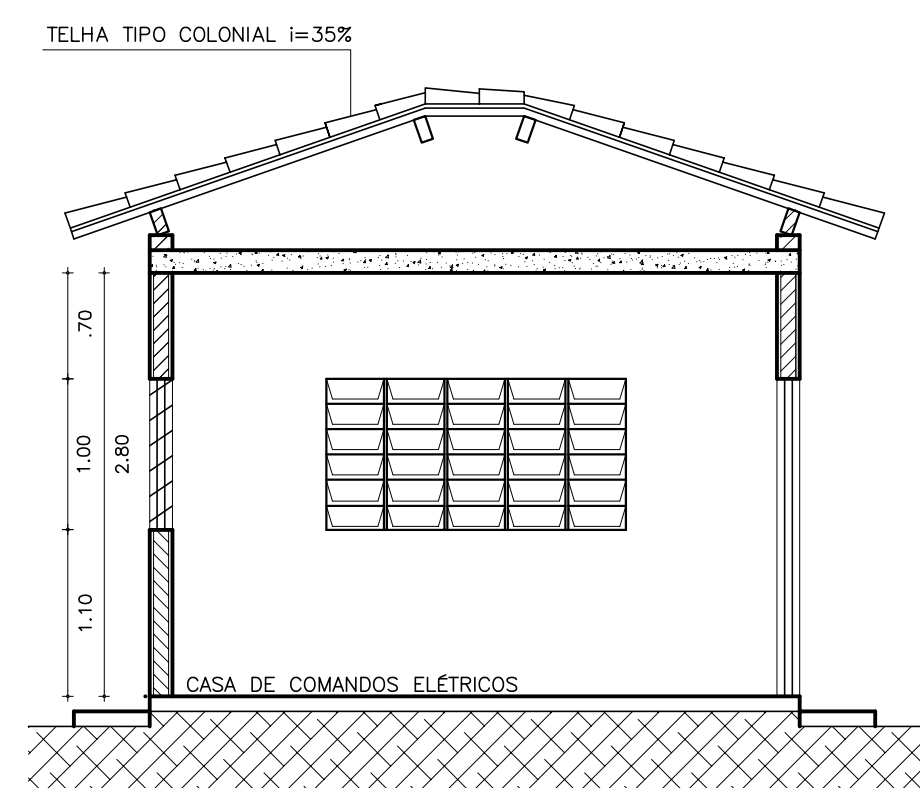
PROIBIDA A REPRODUÇÃO, A UTILIZAÇÃO OU A ALTERAÇÃO TOTAL OU PARCIAL DO CONTEÚDO DESTA PRANCHA SEM NOSSA AUTORIZAÇÃO. OS CONTRAVENTORES ESTARÃO SUJEITOS ÀS PENAS PREVISTAS EM LEI.



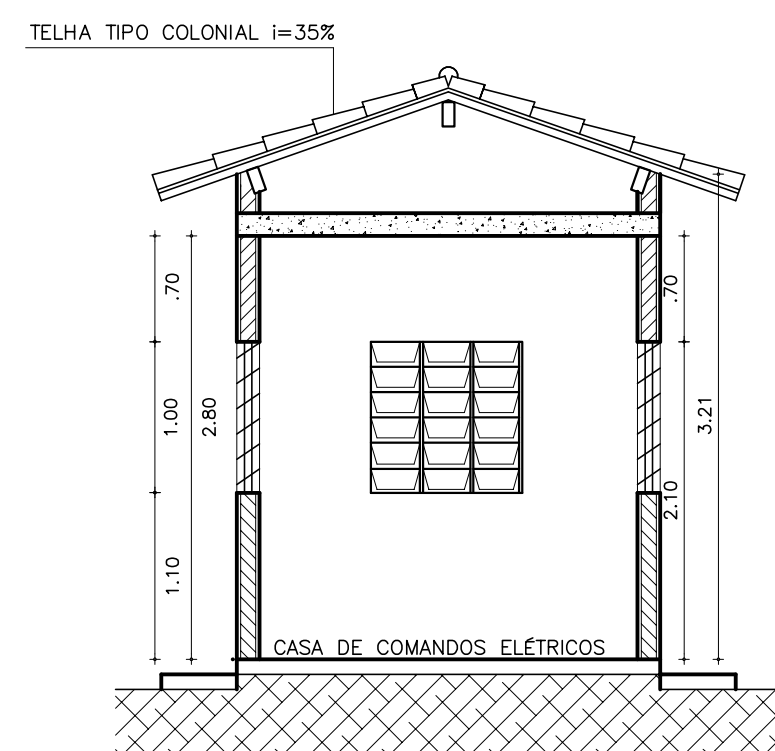
FACHADA FRONTAL
ESCALA = 1/50

LEGENDA

- ALVENARIA
- CONCRETO
- TERRENO NATURAL



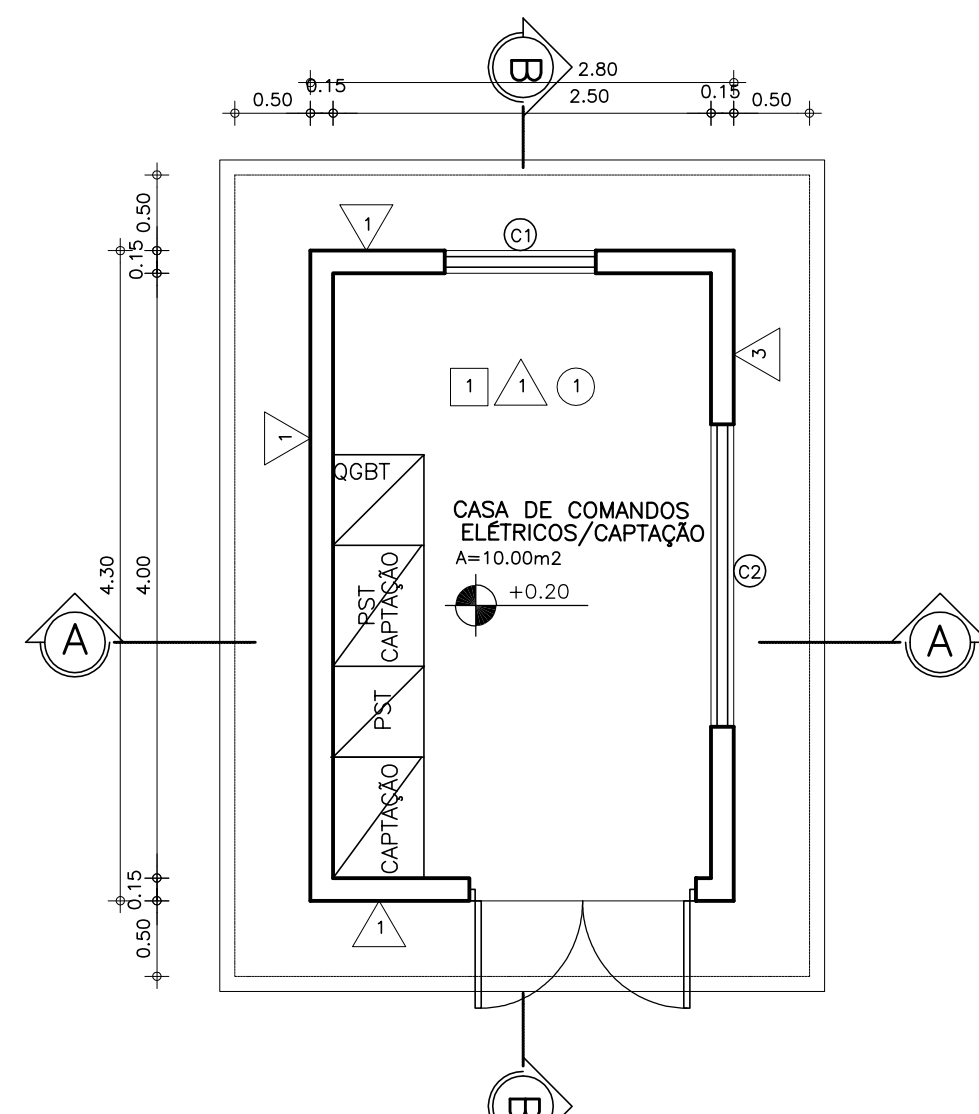
CORTE - BB
ESCALA = 1/50



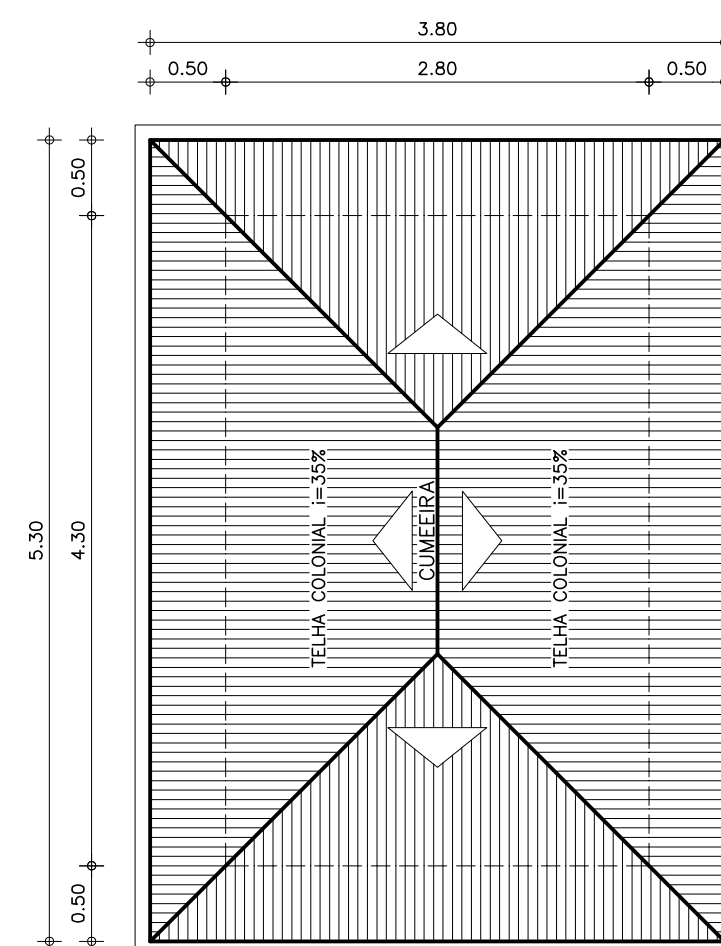
CORTE - AA
ESCALA = 1/50

RELAÇÃO DAS ESQUADRIAS

ITEM	DISCRIMINAÇÃO	DIMENSÕES (m)
P1	PORTA EM CHAPA DE FERRO	1.50x2.10
C1	COMBOGÓ ANTE-CHUVA	1.00x1.00
C2	COMBOGÓ ANTE-CHUVA	2.00x1.00



CASA DE COMANDOS/CAPTAÇÃO
ESCALA = 1/50



PLANTA DE COBERTA
ESCALA = 1/50

ESPECIFICAÇÕES DE MATERIAIS

- PISO
- 1 CIMENTADO LISO
- PAREDE
- 1 PINTURA PVA COR BRANCA
- TETO
- 1 TINTA PVA COR BRANCA

REV.	NATUREZA DA REVISÃO	ORIGEM	DATA	REVISÃO	VISTO	DATA	APROVAÇÃO
04							
03							
02							
01							
00	IMPRESSÃO						

SANEController - ENGENHARIA E MEIO AMBIENTE S/S LTDA
 ENDEREÇO: RUA NUNES VALENTE, 674- MERRELES - FORTALEZA-CE - CEP: 60.125-070 - FONE/FAX: (85)3261-5664
 E-MAIL: sanecontroller.eng@gmail.com - CNPJ: 10.829.891/0001-47 - CREA Nº 40.411

SAAE SERVIÇO AUTÔNOMO DE ÁGUA E ESGOTO

PROJETO DE CAPTAÇÃO, ADUÇÃO E RECALQUE - DOM EXPEDITO

ASSUNTO: CASA DE COMANDOS/CAPTAÇÃO
 PLANTA BAIXA, CORTES, FACHADA E LEGENDA

DATA: JUNHO/2010 ESCALA: 1/50 DESENHO: JOSIMAR VISTO:

PRANCHA
 10/10